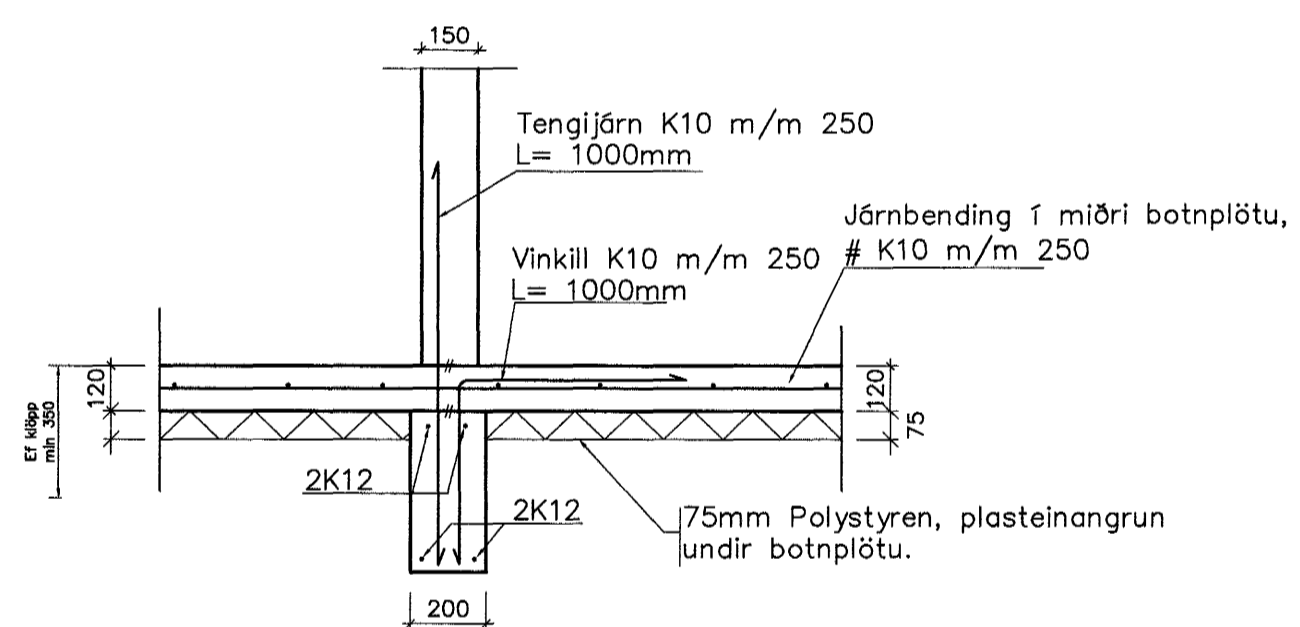
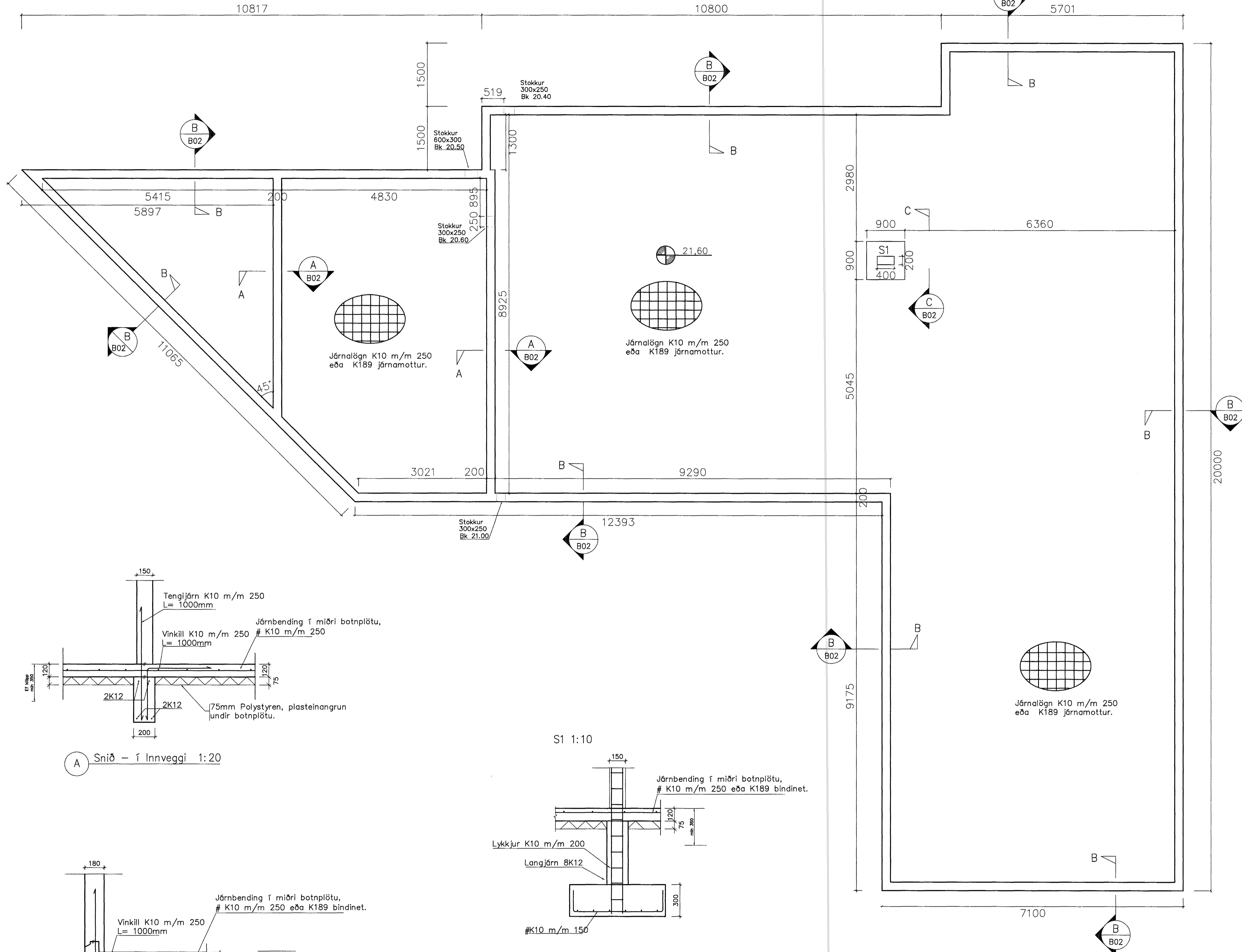
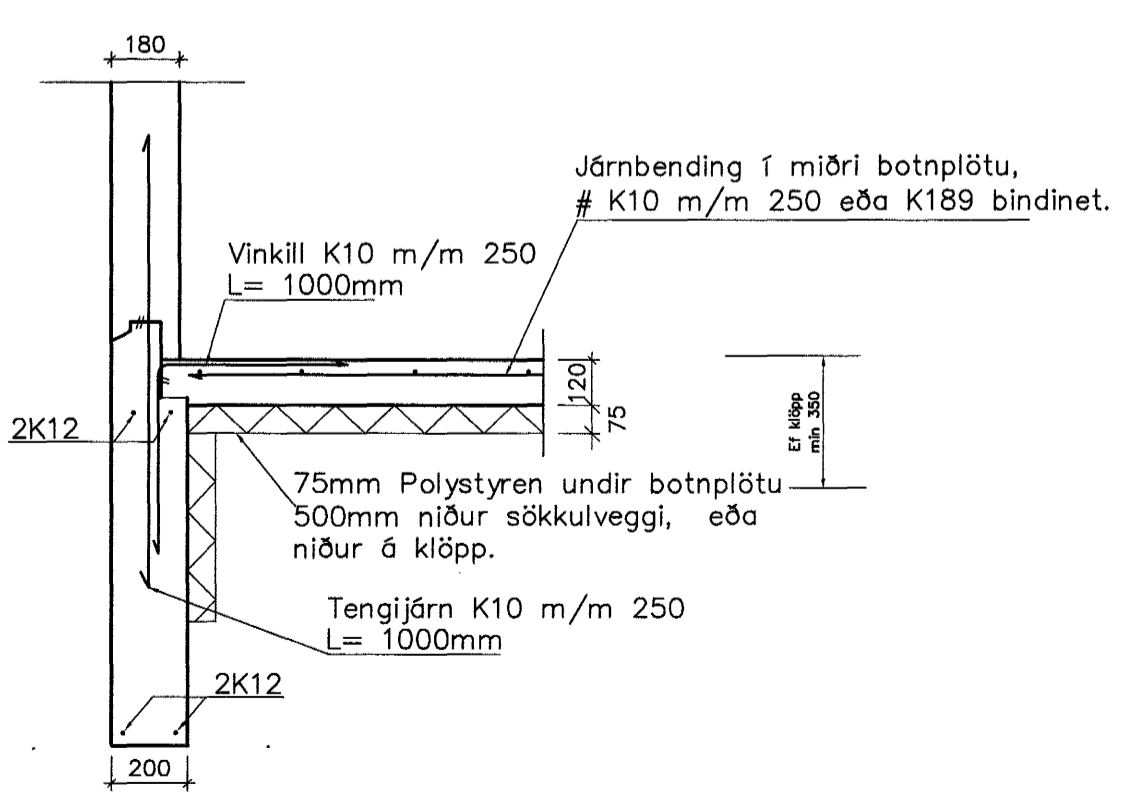


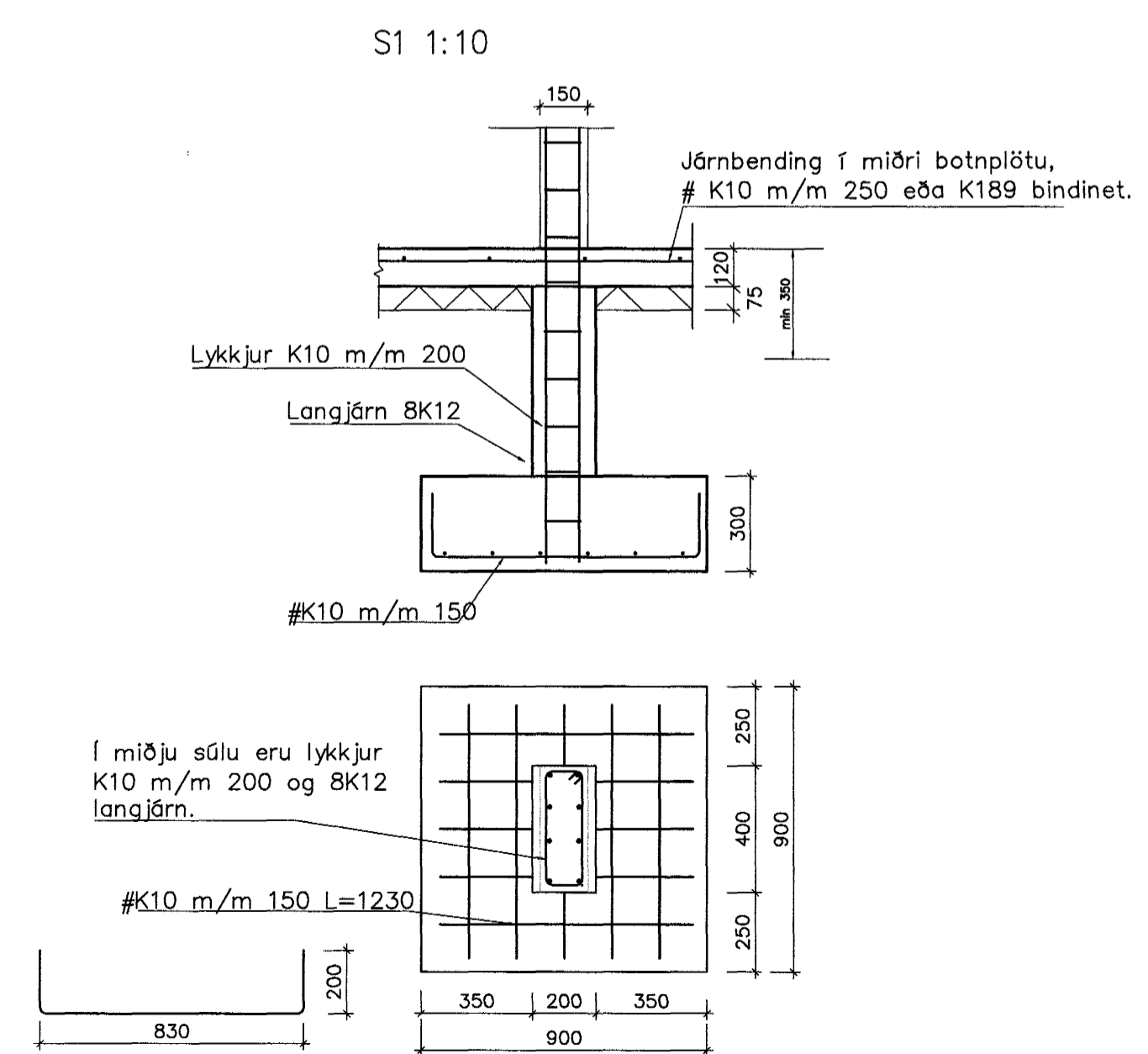
GRUNNMYND 1: 50



A Snið - í Innveggi 1:20



B Snið - Útveggir 1:20



C Snið - í Súlu 1:20

SKÝRINGAR

Grundun skal vera í samræmi við IST 15 (DS 410). Fylling skal vera úr frostfrú efni, bögglaberg eða sambærilegt. Allt lífrænt efni skal fjarlægt og síðan grafið niður á burðarhefan botn. Fyllingarefni innan í og umhverfis sökkla skal vera frostfrítt efni og þjappað í mest 300 mm lögum og bleytt. Dýpt sökla má vera 800-1200 mm. Fylling skal þjöppuð þar til hún uppfyllir E2 > 120MPa og E2/E1 < 2.5. Ef sökkla standa á klöpp má hæð þeirra vera minnst 350 mm, og skal tekið tillit til frænnisli og regnvatnslagna. Jörnending sökkla er sýnd á sniðmynd. Verði hæð sökkla meiri en 1200 mm skal setja járngrind í miðju sökkla K10 m/m 300 mm. Allar málsetningar eru í mm. Hæðarkotar eru gefnir upp í metrum. Mesta reiknað álag frá sökklum er: 0.20 MN/m² eða 2.0 kg/cm².

Álagsforsendur:
 Vindálag skv. IST 12/DS 410. 1.50 KN/m².
 Notálag. 1.50 KN/m².
 Snjóálag. 1.00 KN/m².
 Steinsteypa. 25.00 KN/m².

Inntak fyrir fjarskiptalagnir, sjá raflagnateikningar. Jarðskaut, sjá raflagnateikningar. Inntök fyrir heitt og kalt vatn, sjá byggingar-nefndarteikningar. Einangrunarþykkt undir botnplötu og 500 mm niður með veggjumeða að klöpp er 75mm, polystyren 25kg/m³. Einangrun útvegga: 100mm polystyren þak er einangrað með 200 mm þakull.

Steinsteypa í sökkla og útveggi: S-250.
 Steinsteypa í botnplötu: S-200.

Samþykkt þann
 19 MAI 2004
 Byggingatulltrúinn í Hafnarfirði
 F.R. Sigurbjartur Halldórsson

Dags.	Breytingar	Nr.	Notn.
meter Verkfræðistofa ehf Skútuvogi 6 - 2. hæð 104 Reykjavík Sími: 5678922 Fax: 8940059 meter@meter.is www.meter.is			
FURUVELLIR 17			
UNDIRSTÖÐUR, GRUNNMYND, SNIÐ A,B,C OG SKÝRINGAR			
ÁRITUN SAMRÆMINGARHÖNNUNAR: <i>L.H. Sigurbjartur</i>			
TÖLVUSKRA	HANNAÐ	TEKNAÐ	YTRIFARIB
139-221-FURUVELLIR 17	FO	FO	FO
SAMÞYKKT	TEKNING NR.	MKV.	BLAD NR.
	139-221-B1	1:50/1:20	B-02
FRÍBÍL Ólafsson	2303592459	DAGS.	25.04.2004
		VERK NR.	139