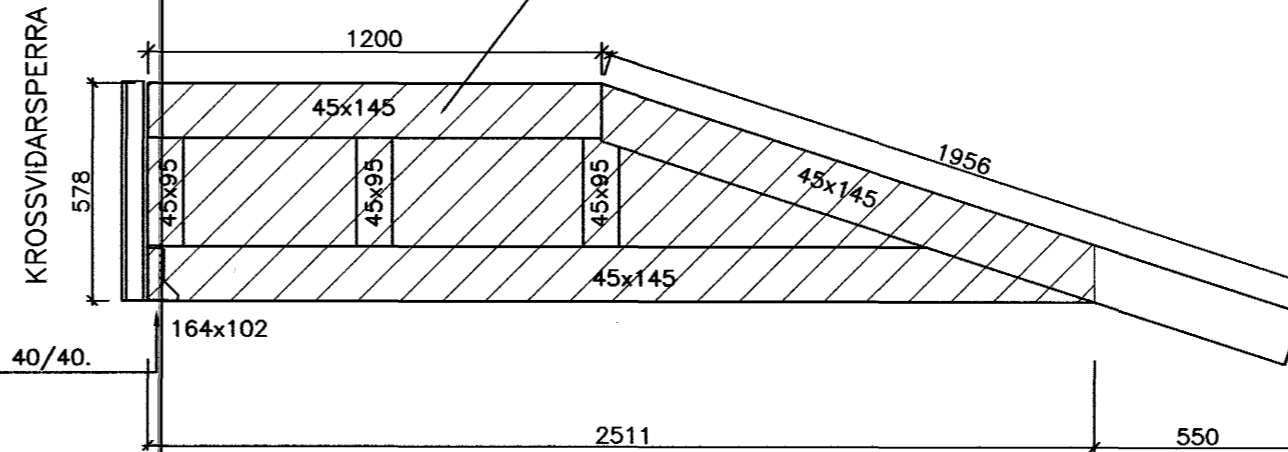
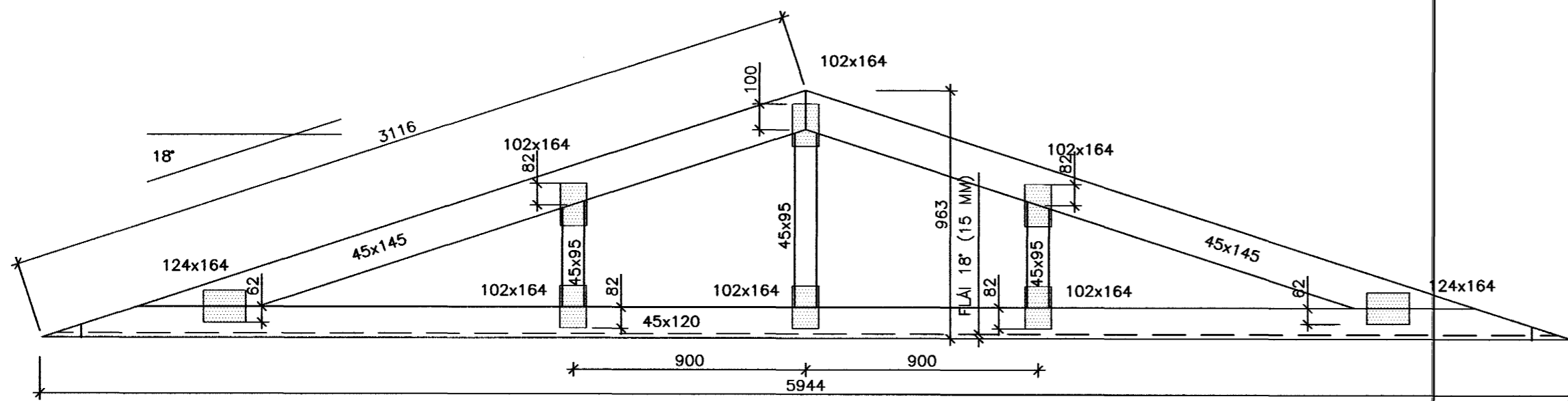


SP-250-V1
2 STK.
MKV. 1:20

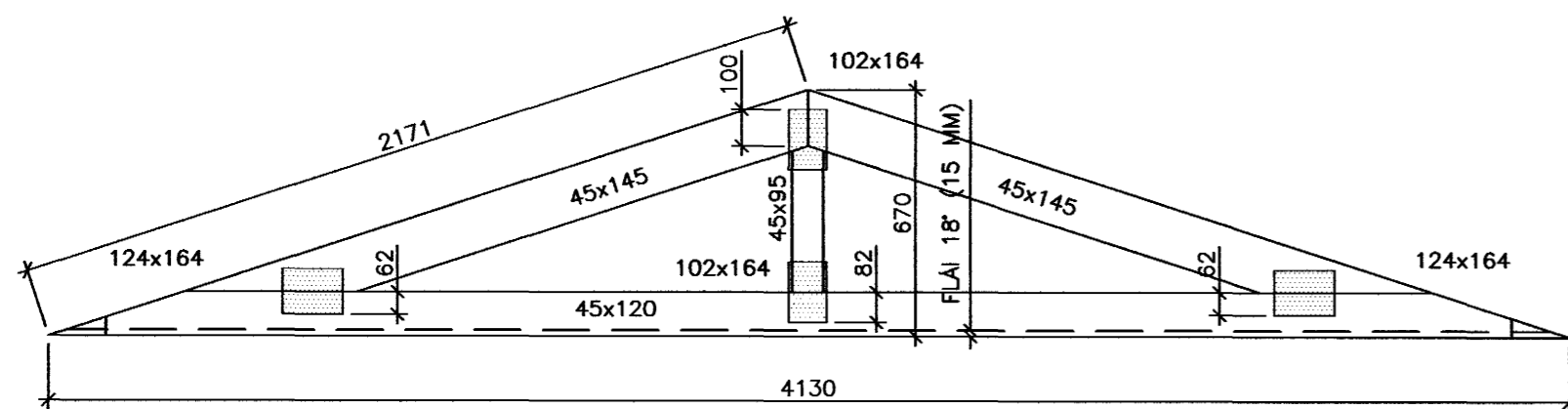


BMF 48x136 BITASKÓR
NEGLING: 2x5+2x10 STK. KS 40/40.

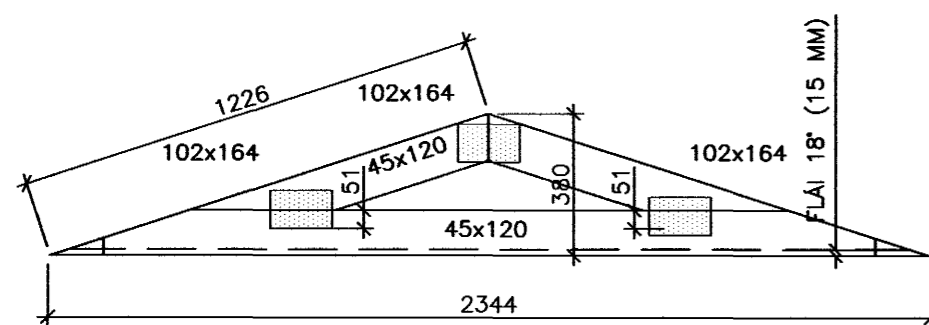
SP-250-V1-K
2 STK.
MKV. 1:20



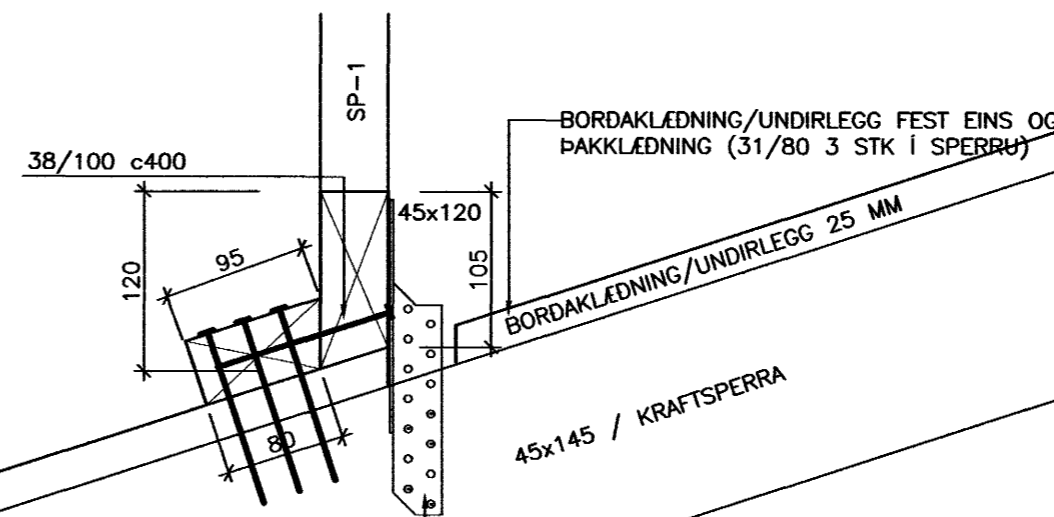
SP-3
2 STK.
MKV. 1:20



SP-2
2 STK.
MKV. 1:20



SP-1
2 STK.
MKV. 1:20



FESTING
Á SP-1, SP-2 & SP-3
MKV. 1:5

(BMF) ÞAKSAANKERI (210). 1 STK. Í SPERRU
FESTING: 2x5 STK. KS 40/40

Samþykkt þann
18 MAÍ 2004

Byggingafulltrúinn í Hafnarfirði
F.h. Sigurbjartur Halldórsson

SGHUS
AUSTURVEG 69 800 SELFOSS
SÍMI 482 3850 FAX 482 3851
NETFANG sghus@sghus.is
VEFANG www.sghus.is

FURUVELLIR 27, HAFNARFIRÐI

BURDARVIRKI:		MKV. 1:10/1:20	
SP-1, SP-2 & SP-3		MKV. 1:20	
SP-250-V1, SNID		MKV. 1:20/1:5	
HANND:	TEKND:	DASSENING:	VERKNUMER:
T.ELLERT	T.ELLERT	31.03.2004	3139
SÍÐARVIRKI:	SAMÞYKKT:	TEIÐING NÚMÉR:	
3139-sp.dwg		219	