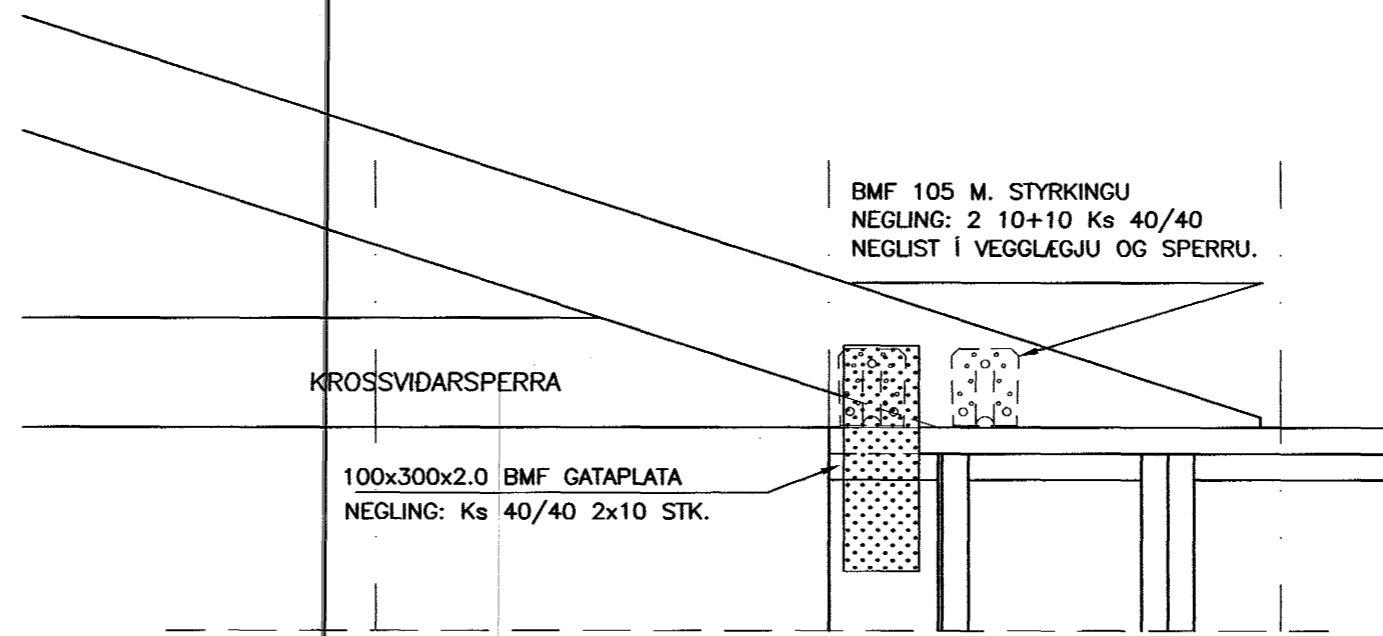
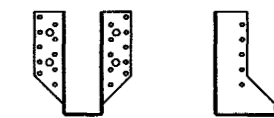


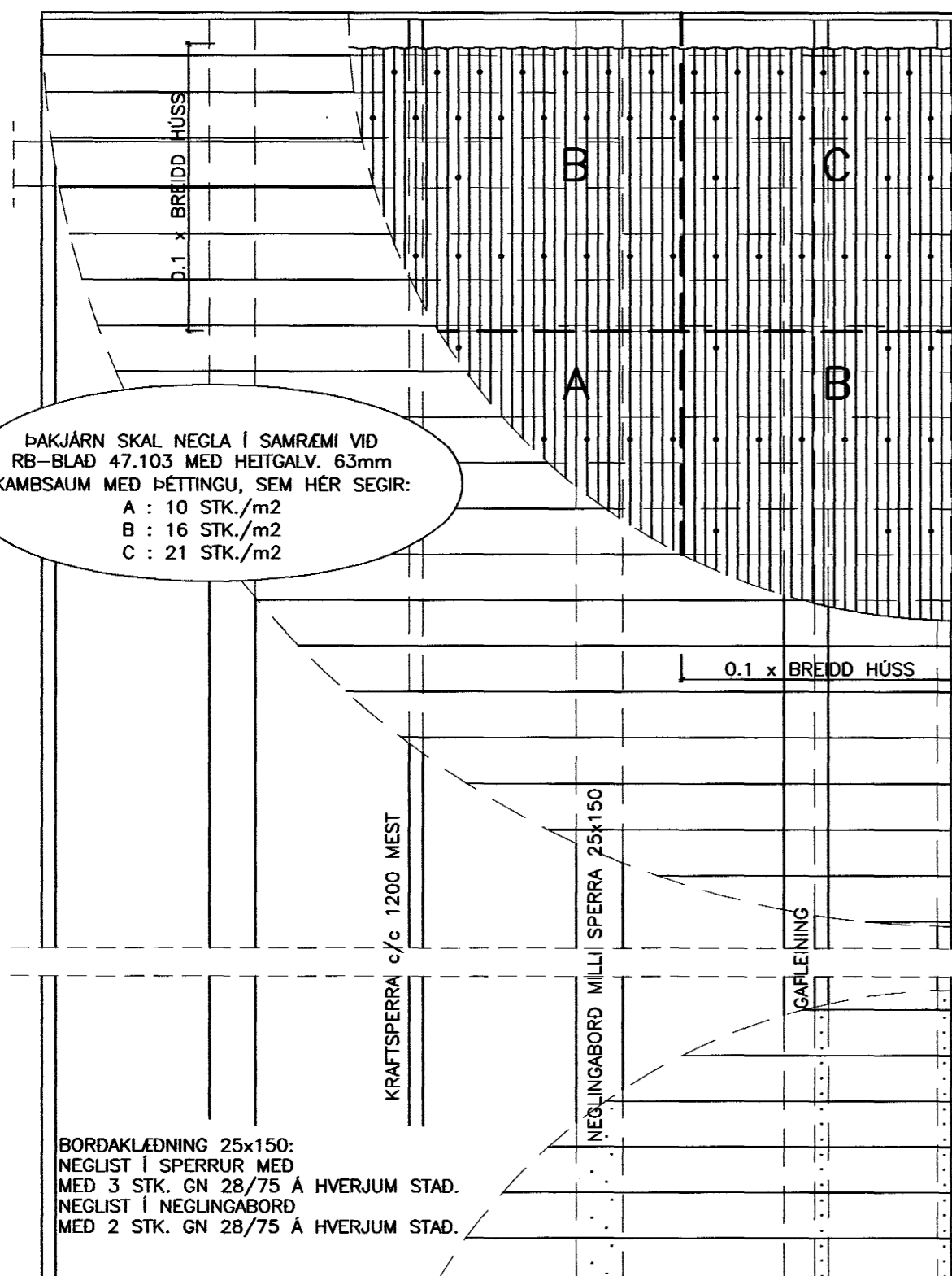
RÚMMYND SKÁSTÍFA  
MKV.1:50



FESTIJÁRN F41  
Mkv. 1:10



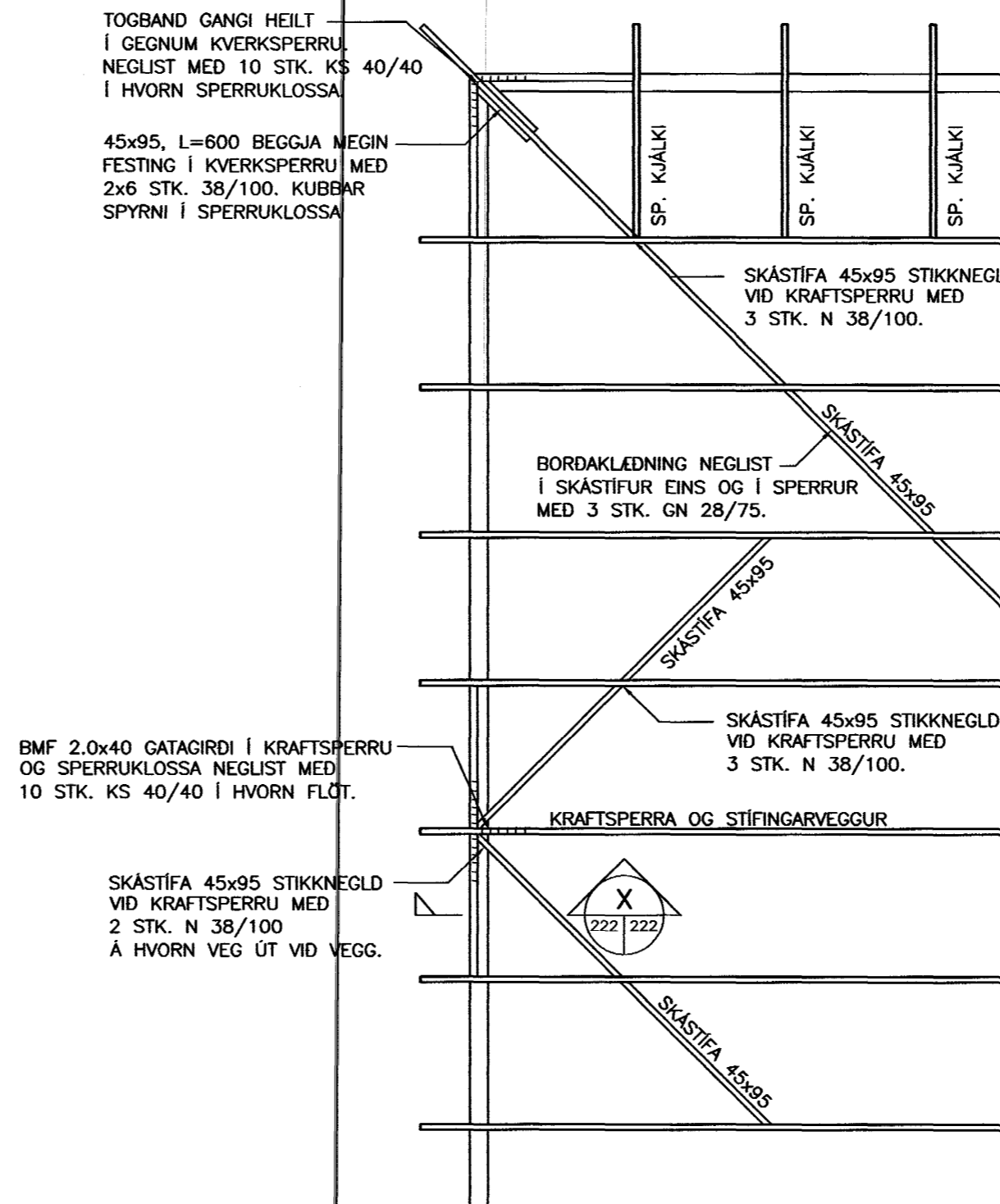
A3:  
48x136 BMF-BJÁLKASKÓR  
NEGLING KS 40/40 2x5 STK. Í LÍMTRÉSBITA  
AUK 4 STK. M10 BOLTA  
2x5 STK. KS 40/40 Í KRAFTSPERRU.  
A3+:  
73x124 BMF-BJÁLKASKÓR  
NEGLING KS 40/40 2x5 STK. Í LÍMTRÉSBITA  
AUK 4 STK. M10 BOLTA  
2x5 STK. KS 40/40 Í KRAFTSPERRU.



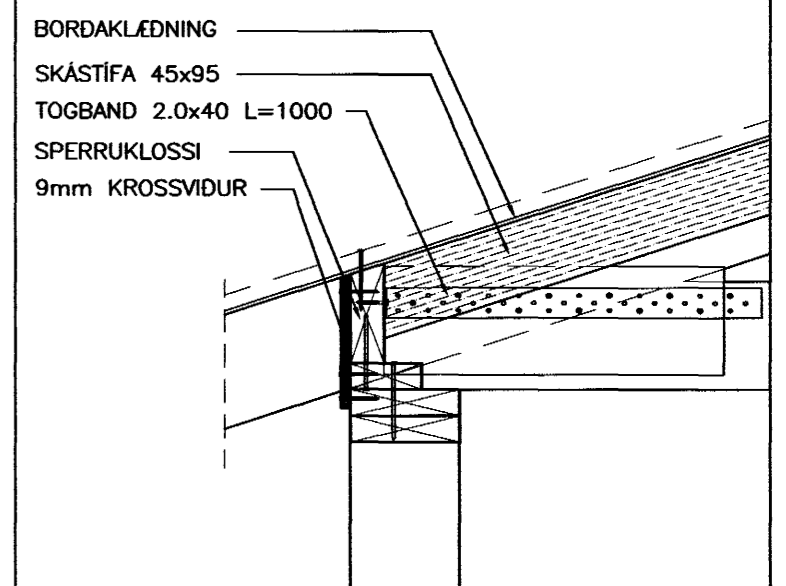
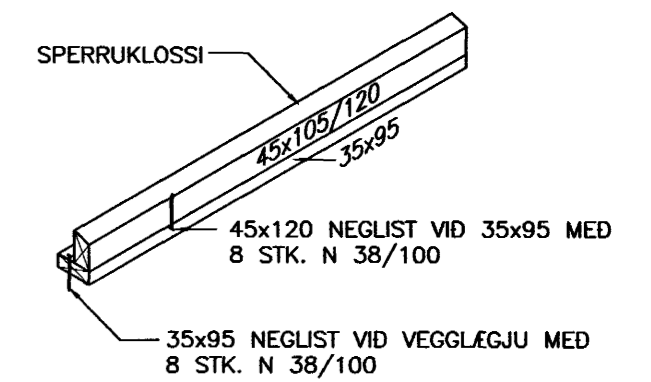
ÞAKJÁRN SKAL NEGLA Í SAMRÉMI VÍÐ  
RB-BLAD 47.103 MÍÐ HEITGALV. 63mm  
KAMBSAUM MÍÐ ÞÉTTINGU, SEM HÉR SEGR:  
A : 10 STK./m<sup>2</sup>  
B : 16 STK./m<sup>2</sup>  
C : 21 STK./m<sup>2</sup>

BORDAKLÆDNING 25x150:  
NEGLIST Í SPERRUR MÍÐ  
MÍÐ 3 STK. GN 28/75 Á HVERJUM STAD.  
NEGLIST Í NEGLINGABORD  
MÍÐ 2 STK. GN 28/75 Á HVERJUM STAD.

FRÁGANGUR Á BORDAKLÆDNINGU OG ÞAKJÁRNÍ  
MKV.1:20



FRÁGANGUR Á SKÁSTÍFUM  
MKV.1:20



SÍÐ X 1:10  
222 222

Samþykkt þann  
18 MAI 2004

SGHUS  
AUSTURVEGUR 31  
SM 482 3850 FAX 482 3851  
NETFANG sghus@sghus.is  
VEFANG www.sghus.is

FURUVELLIR 27, HAFNARFIRÐI			
BURDARVIRKI: SKÁSTÍFUR	MKV:	1:50	
SNID	MKV:	1:20/1:10	
NEGLING BORDAKL. OG ÞAKJÁRNS	MKV:	1:20	
HAHAUÐ:	TEKNAUÐ:	DAGSETNING:	VERÐNÚMÉR:
T.ELLERT	T.ELLERT	31.03.2004	3139
SKRÁRNUMER:	SAMÞYKKT:	TEKNING NÚMÉR:	
3139-sp.dwg		222	