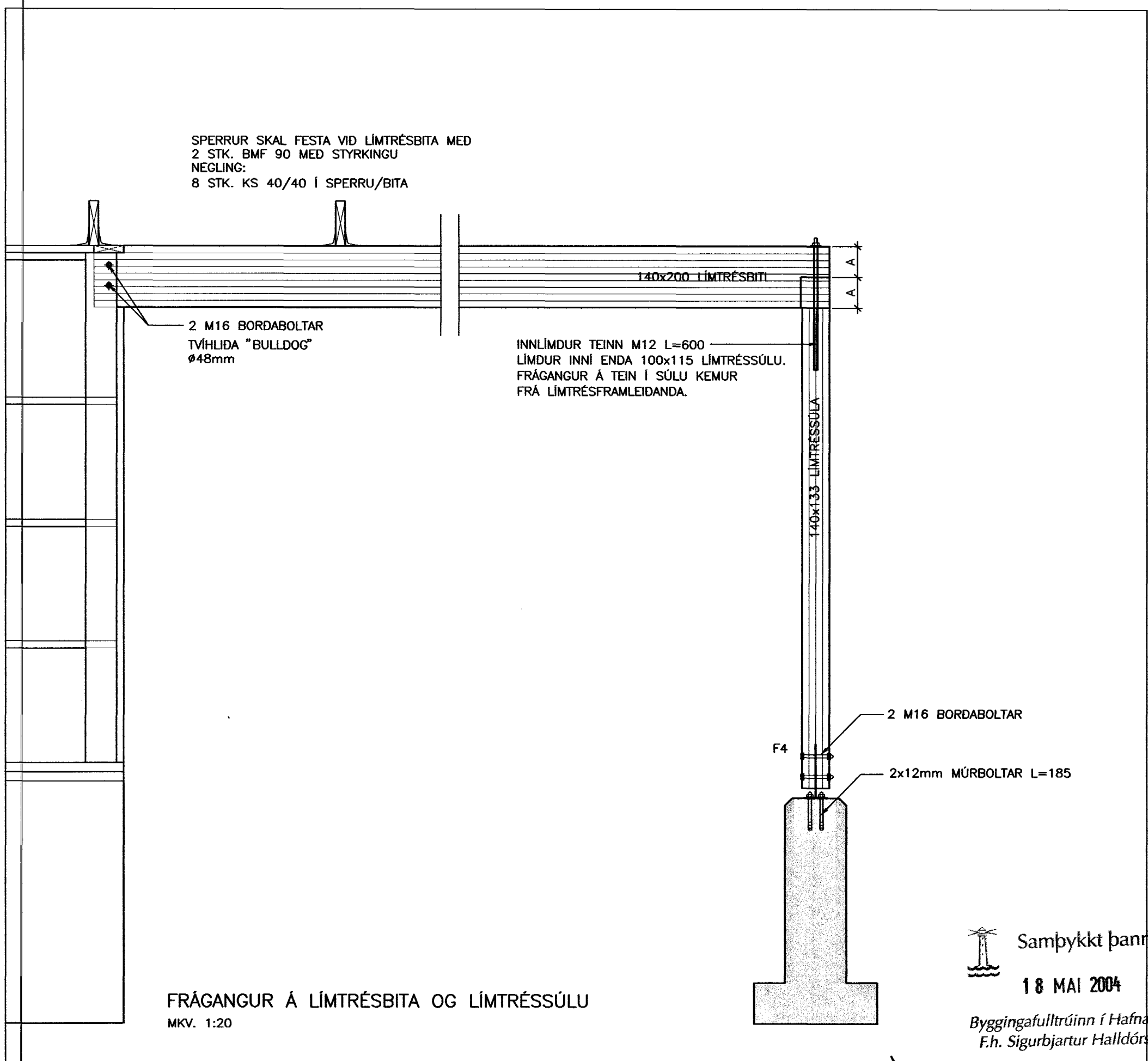
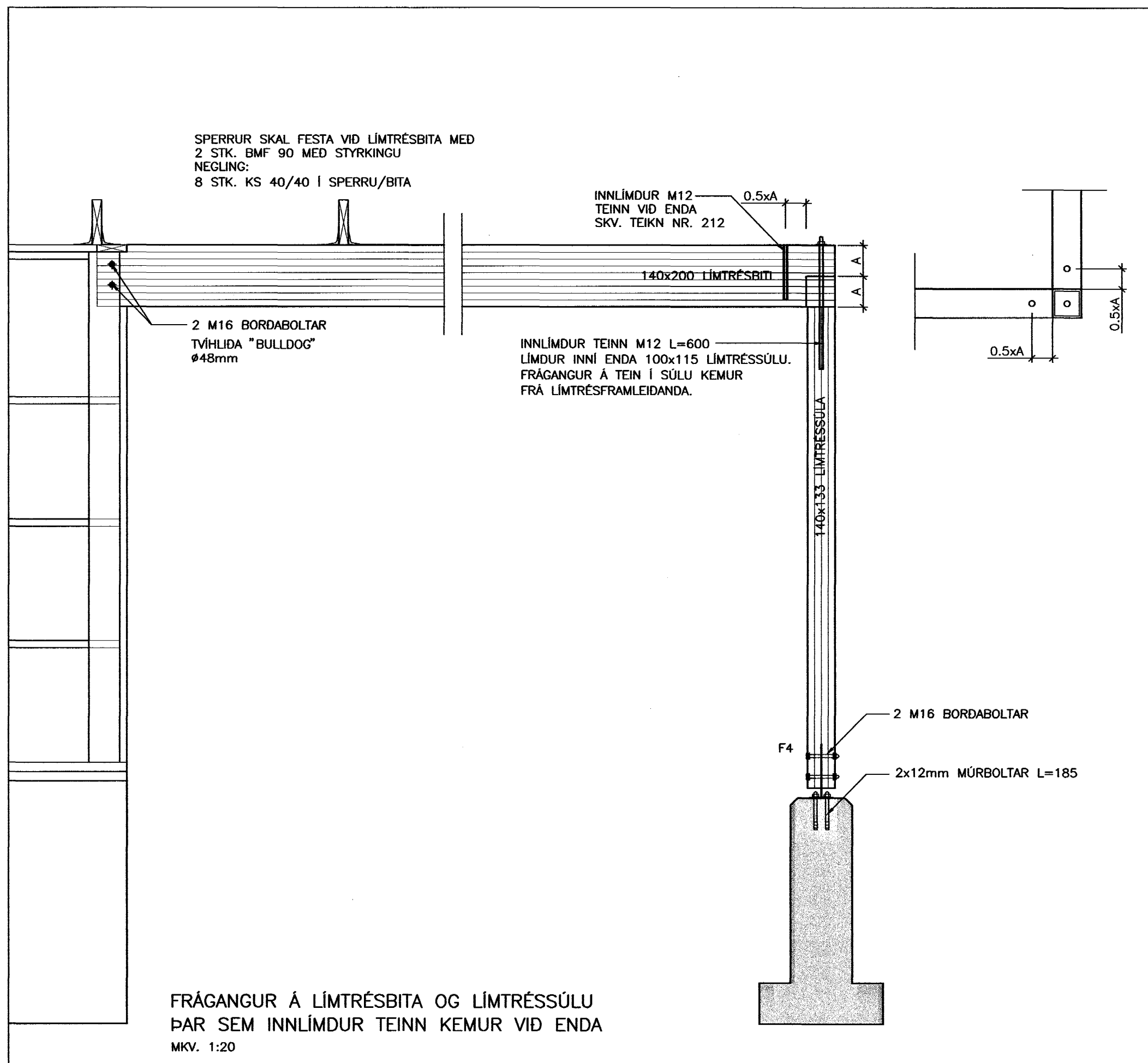
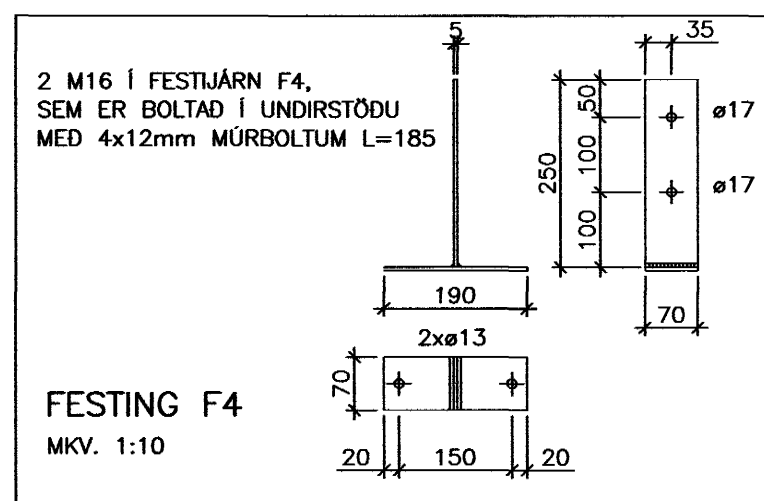


FRÁGANGUR LÍMTRÉSBITA VID HORNEINGU
MKV. 1:5



Samþykkt þann
18 MAI 2004
Byggingafultrúinn í Hafnarfirði
F.h. Sigurbjartur Halldórsson



SGHUS
AUSTURVEIÐ 69 800 SELFOSS
SÍMI 482 3500 FAX 482 3851
NETFANG sghus@sghus.is
VÉTFANG www.sghus.is

FURUVELLIR 27, HAFNARFIRÐI

BURDARVIRKI:	MKV:		
FRÁGANGUR LÍMTRÉSBITA	MKV: 1:20		
SNID, DEILI	MKV: 1:5/1:10		
HAUÐ:	TEIÐ:	DAGSETNING:	VERIÐNÚMÉR:
T.ELLERT	F.ELLERT	31.03.2004	3139
SKRÁRVER:	SAMÞYKKT:	TEIÐNÚMÉR:	
3139-sp.dwg	<i>[Signature]</i>	223	

201170-3979