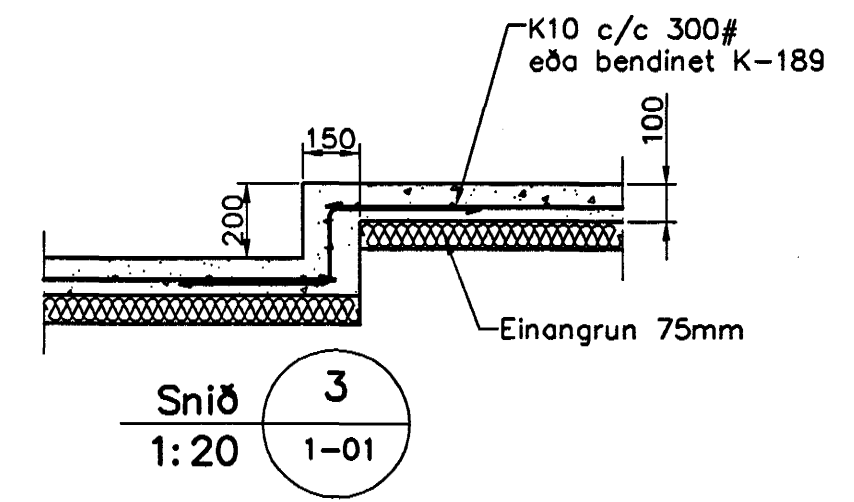


Undirstöður. Grunnmynd, 1:50



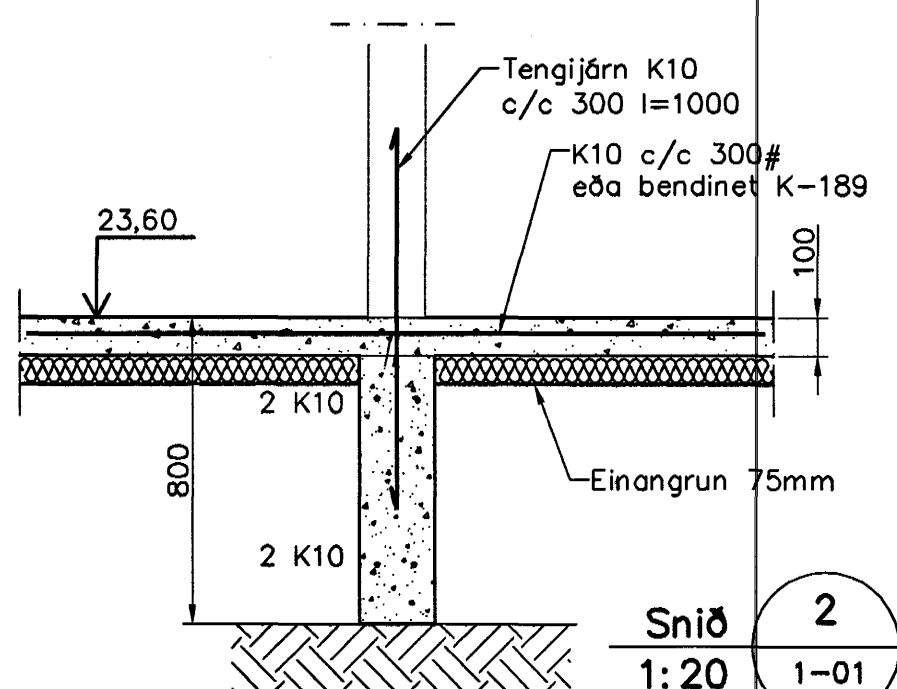
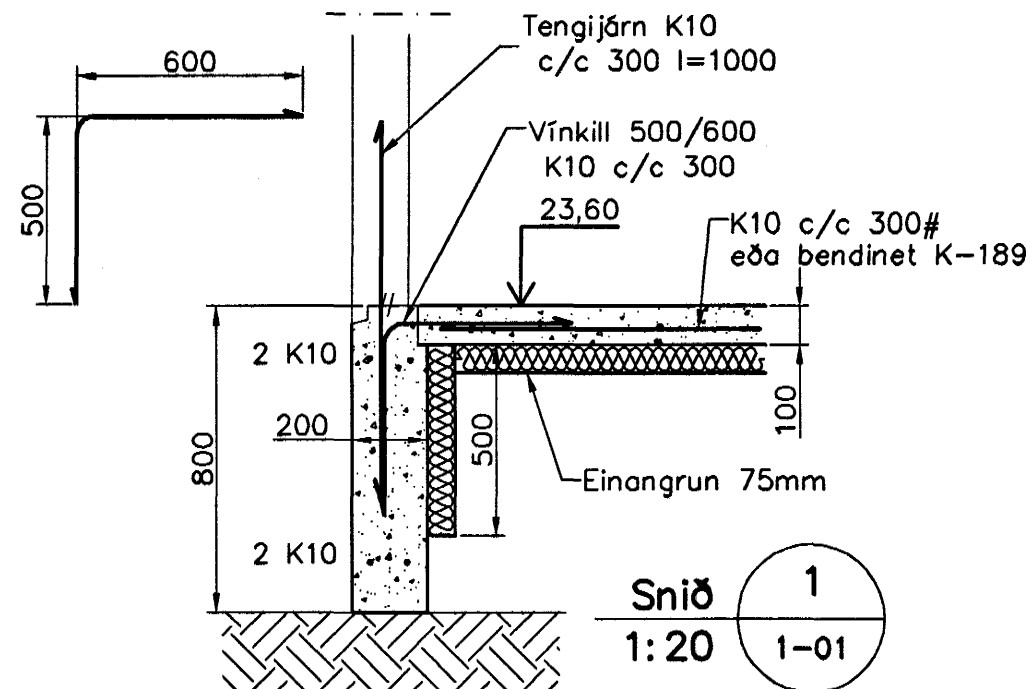
Skýringar

Almennar skýringar sjá blað 00-01
 Undirstöður hvíla á Þjappaðri frostfríri fyllingu
 Hæð undirstöðu skal vera amk. 80 sm
 Mesta álag á undirstöðu = 0,4 MPa
 Fylling inn í sökkla skal vera frostfrí
 og Þjappast í 30 sm lögum

Sampykkt þann
 18 MAÍ 2004
 Byggingafræðingur í Hafnarfirði
 F.h. Sigurbjartur Halldórsson

Fylling inn í sökkla skal vera frostfrí grús. Fyllingu skal Þjappa
 í 30 sm lögum með amk. 60 kg vibrásleða 3 umferðir hver lag

[Signature]
 Kt. 110457-2789



Útgáfa	Breyting	Dagsetning	Hannað
Sveinbjörn Hinriksson Byggingatæknifræðingur Kt. 160851-2529 Brekkugötu 8 Hafnarfirði Sími: 555-4008, 861-9851 Netfang: svennis@isl.is		Staður Kaplaskeið 22 Hafnarfirði	Skýring Undirstöður
Hannað / Teiknað <i>[Signature]</i>	Kvarði 1:50 1:20	Dagsetning 13.5.04	Verknr. 22-04
			Teikn.nr. 1-01