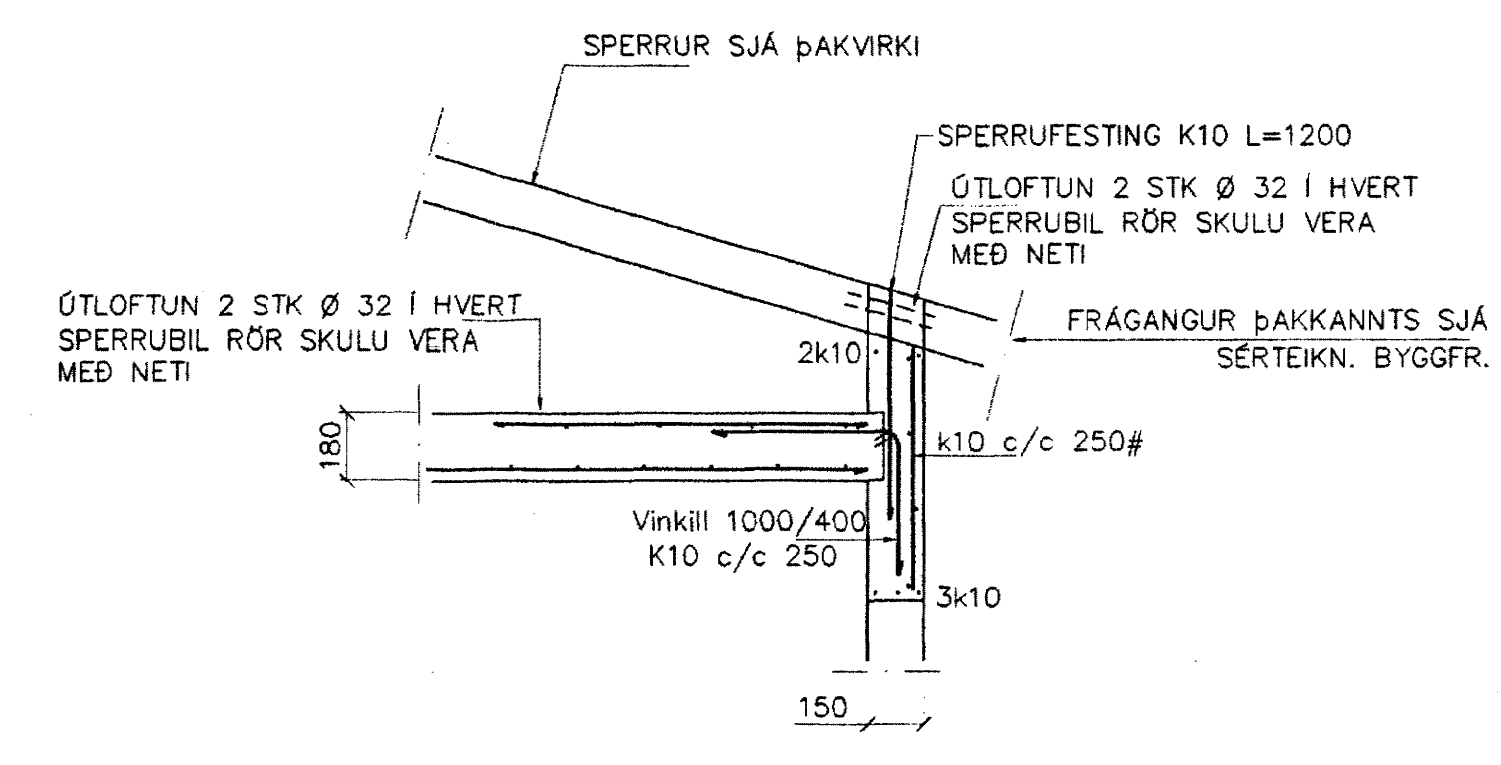
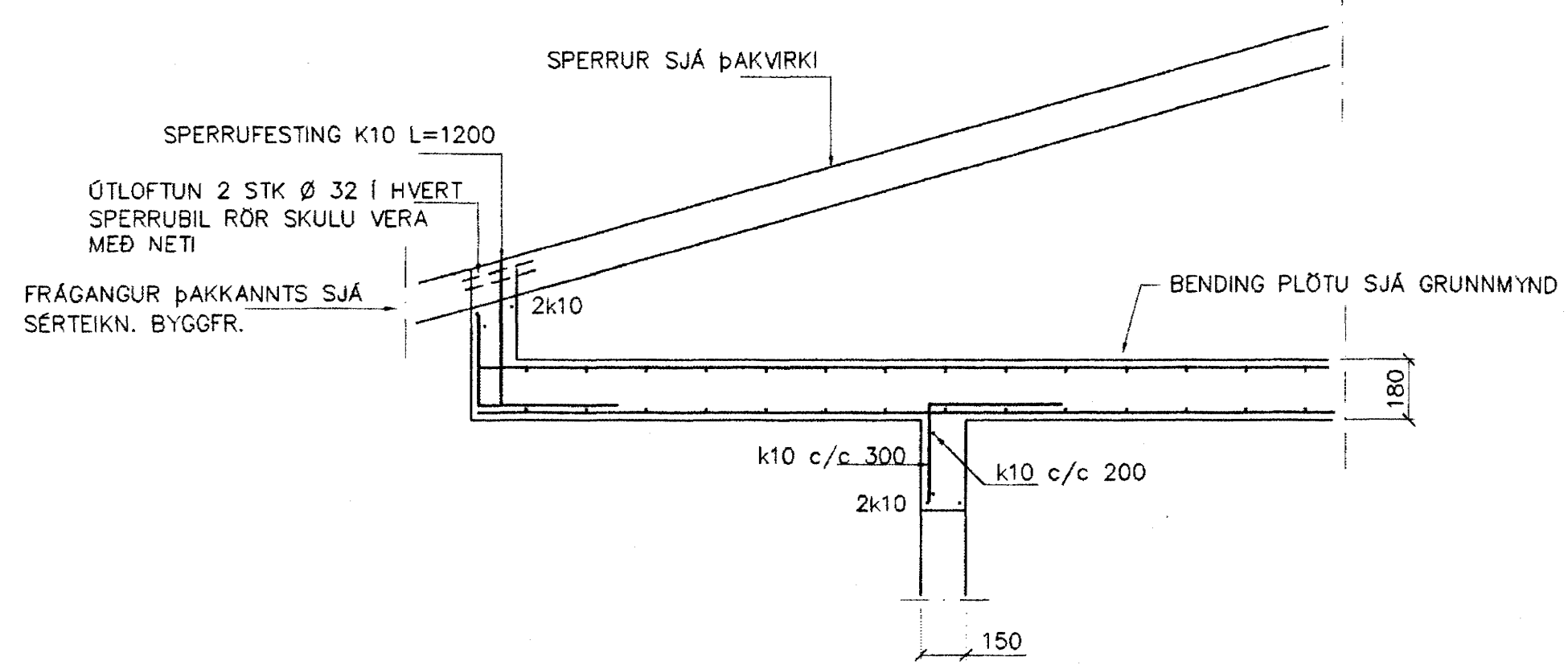


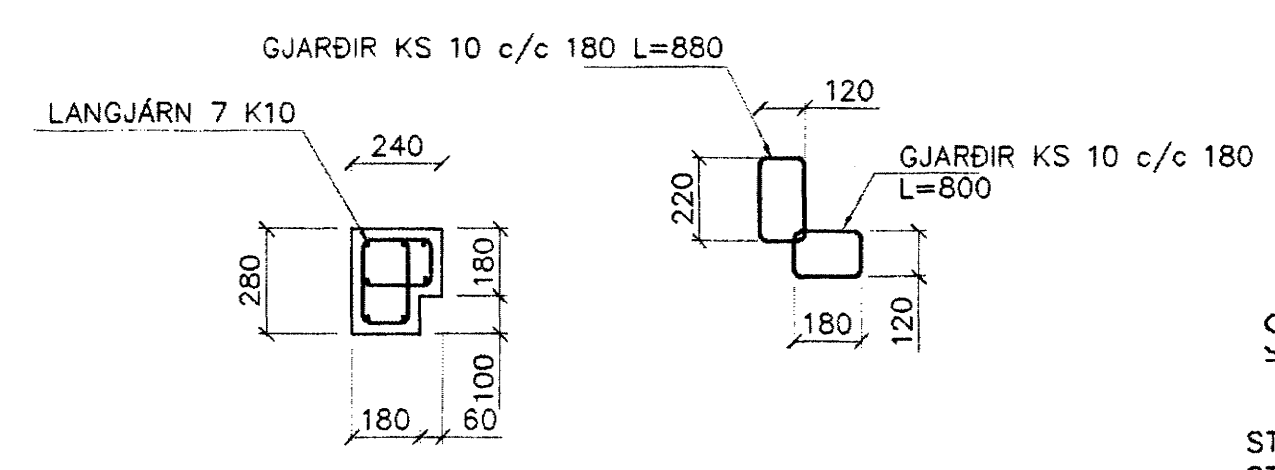
GRUNNMYND 1:50



SNID 4 1:20



SNID 5-5 1:20



SÚLA S3 1:20

SKÝRINGAR

STEYPA S-250, SEMENTINNHÁLD = 300kg/M
 STEYPUHULA Í ÖTVEGGJUM = 30mm
 STEYPUHULA Í PLÖTU = 20mm
 BENDISTÁL Ks410

BENDING VEGGJA
 ÖTVEGGJIR EINFÖLD GRIND Í ÖTBRÓN
 LÁRÉTT K10 c/c 200
 LÖÐRÉTT K10 c/c 300
 Milliveggir einföld grind í miðjan vegg
 K10 c/c 250#
 EÐA BENDINET 181

01	MAI 04	SNIDUM BREYTT	01
Br.	Dags.	Eðli breytinga	Sign
DAGGARVELLIR 6B			
HAFNARFIRÐI			
BENDING VEGGJA 3 HÆÐAR BENDING PLÖTU YFIR 3 HÆÐ			
Samþykkt þann 18 MAI 2004			
MKV. 1:50 1:20			
DAGS. FEB. 2004			
VERK NR. 2328			
TEIKN. NR. 1-04			
HANNAD SIG. ÞORLEIFSS. KT. 241148-3009			
TEIKNAD G.H.			
YFIRFARID			
TEIKNIJÓNUSTA SIGURDAR ÞORLEIFSSONAR ehf STRANDGÖTU 11 220 HAFNARFIRÐI SÍMI 555-4255 FAX 565-2875 E-mail taeknihjonusta@islandia.is kt: 440693-2539			