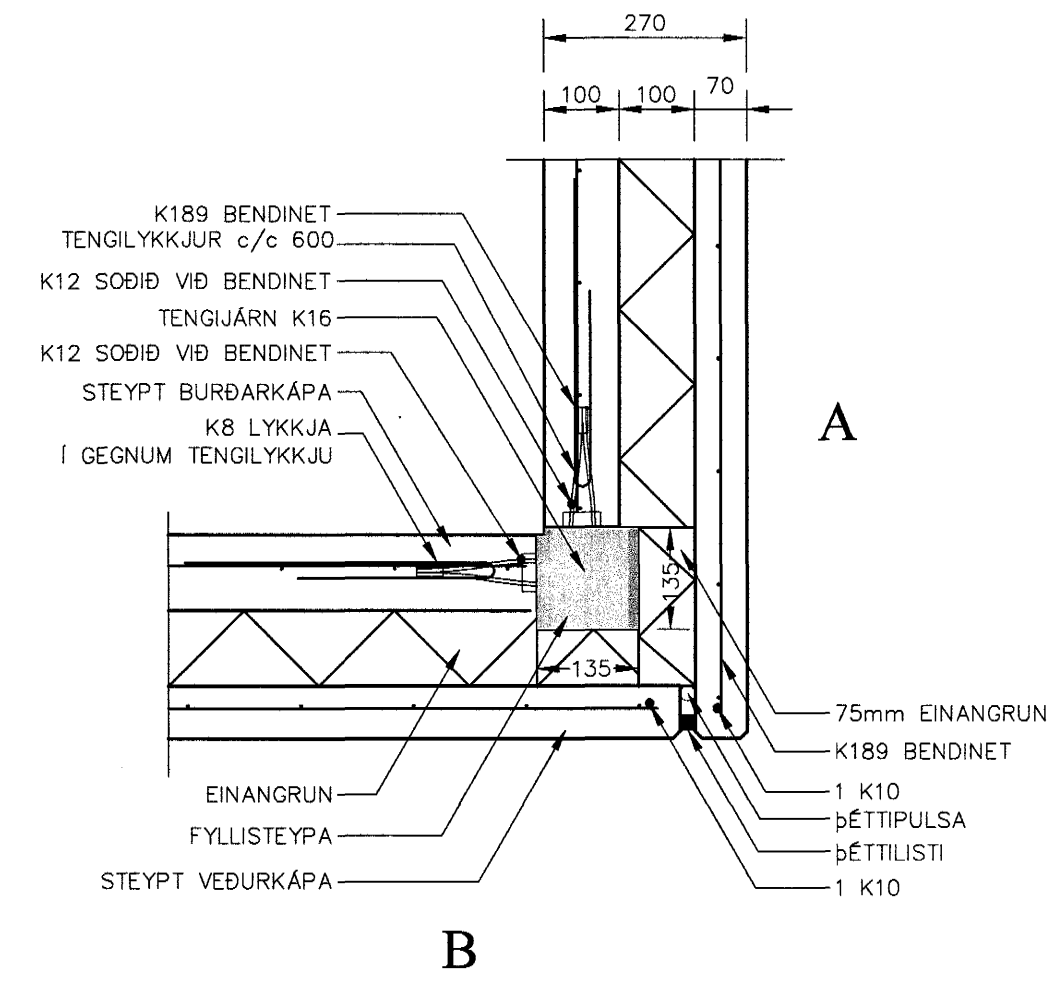
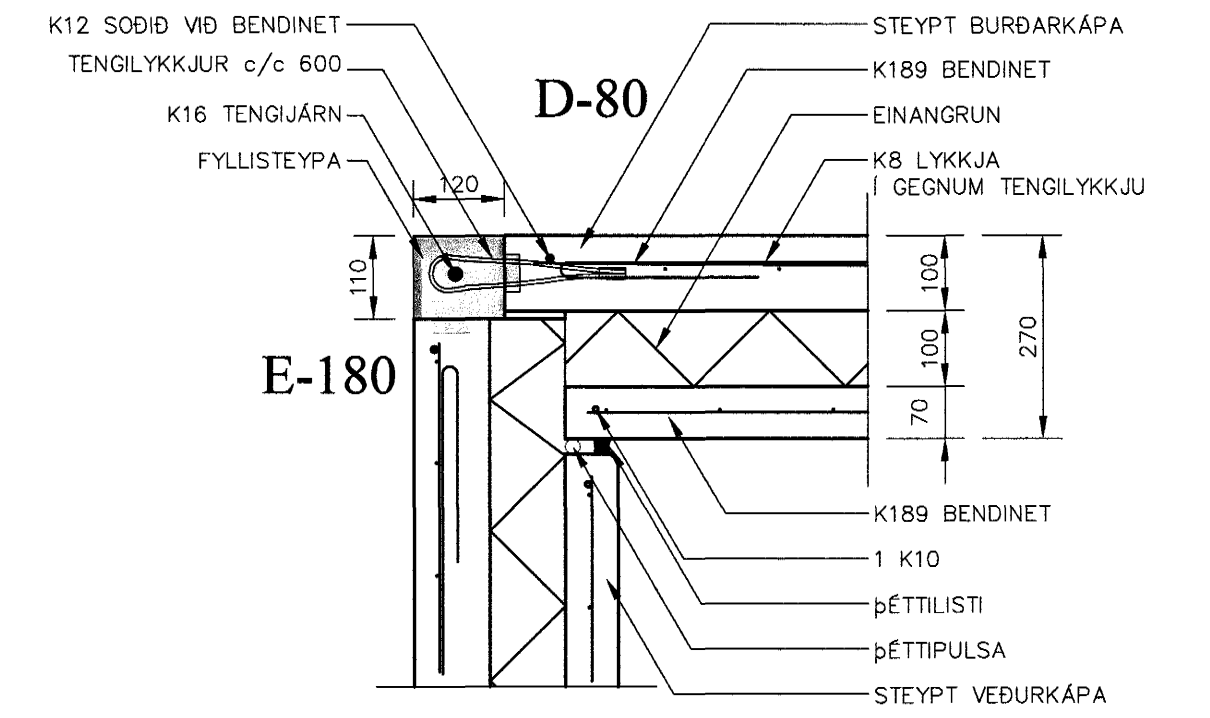


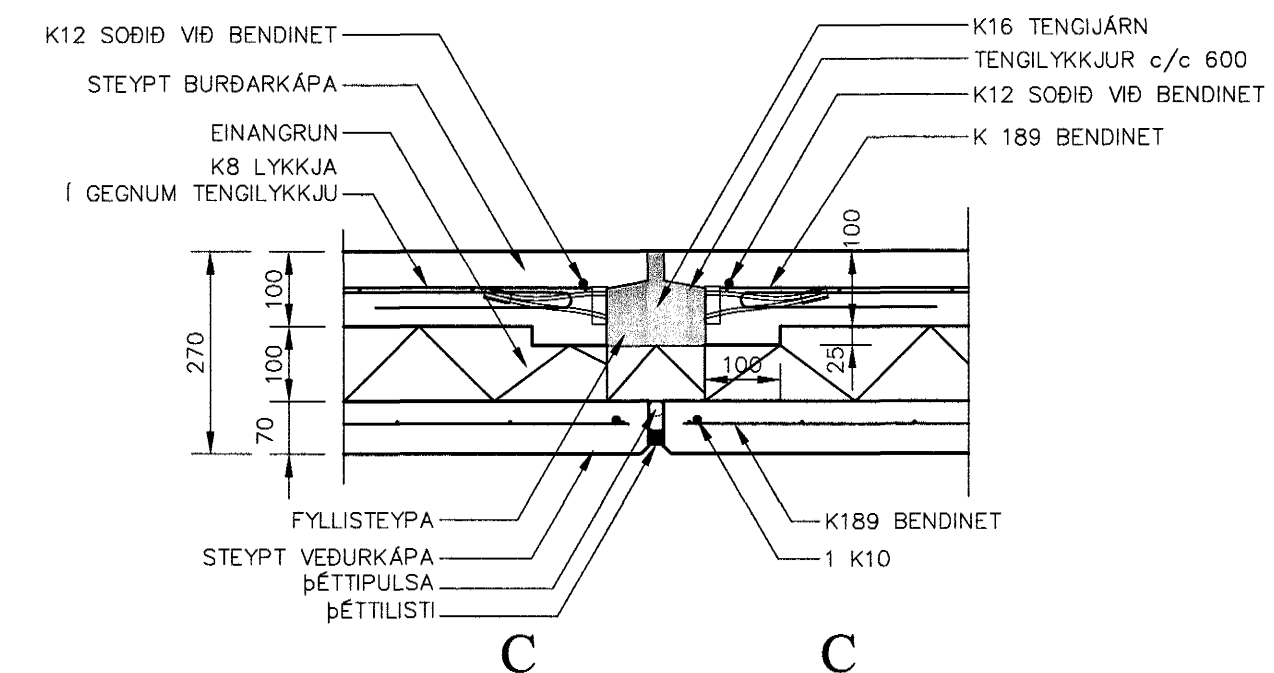
GRUNNMYND 1:50



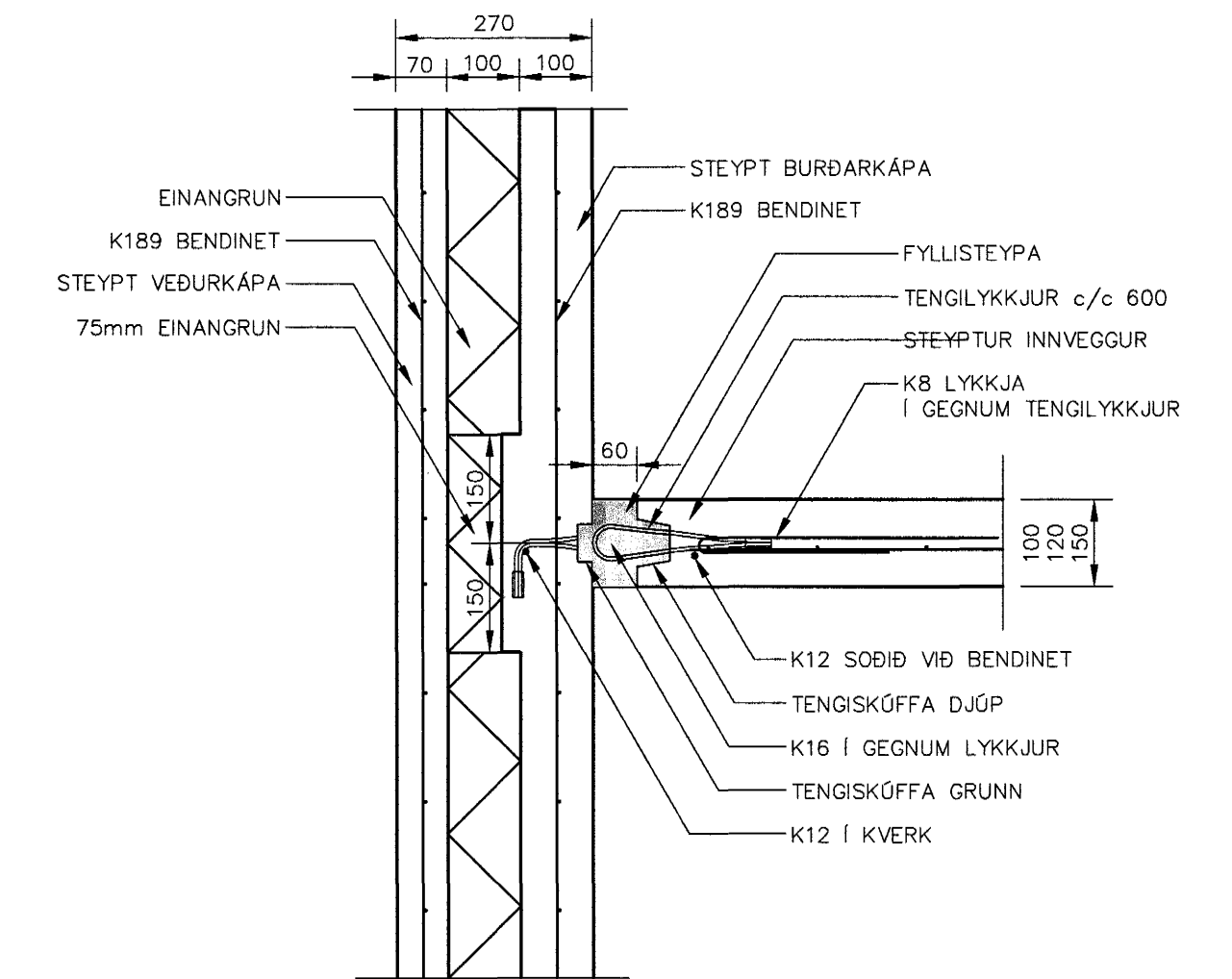
TENGING A-B - 1:10



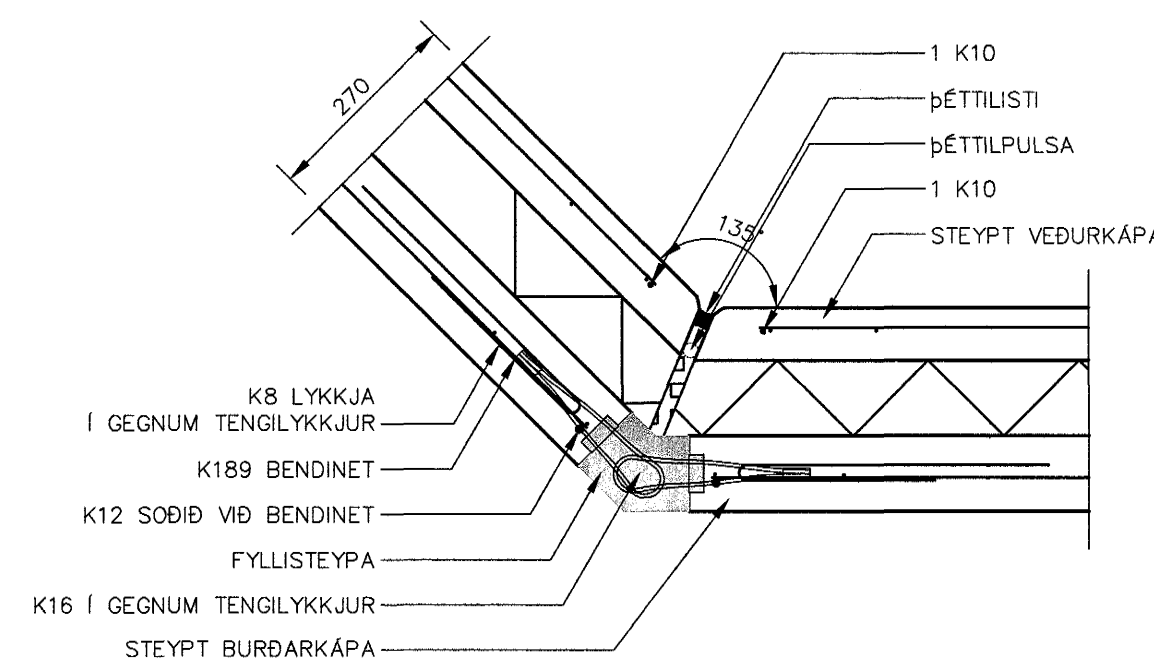
TENGING E180-D80 - 1:10



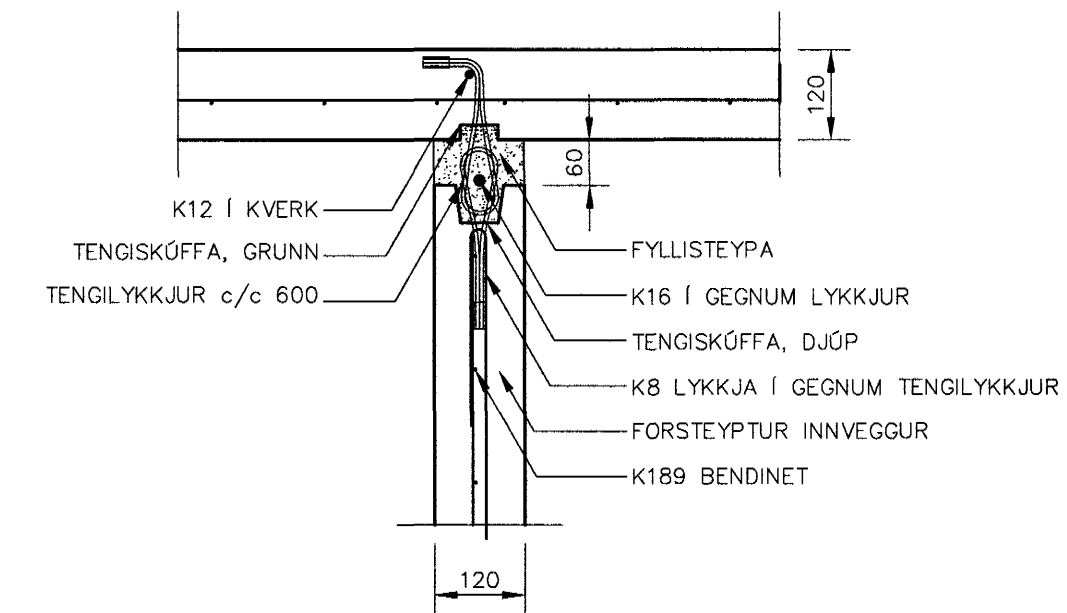
TENGING C-C - 1:10



TENGING Í ÚTVEGG - 1:10



TENGING 27-R - 1:10



TENGING INNVEGGJA - 1:10

Sambýkkt þann
18 MAÍ 2004

Byggingafræðingur í Hafnarfirði
Fh. Sigurbjartur Halldórsson

Dags.	Breytingar	Nr.	Nefn

meter Verkfræðistofa ehf
Skútuvoði 6 - 2. hæð
104 Reykjavík

Sími: 5678922
Fax: 8940059
meter@meter.is
www.meter.is

FÍFUVELLIR 20, 221 Hafnarfjörður

GRUNNMYND, STAÐSETNING EINGA OG LÁRÉTT SNIÐ

ÁRITUN SAMRÆMINGARHÖNDUÐAR:	HANNAÐ	TEKNAÐ	YFIRFARID	ÓTGÁFA
Frjárik Friðriksson 2112564519	FO	FO	FO	1
TÖLVUSKRA	128-221-FÍFUVELLIR 20	FO	FO	1
SAMBÝKKT	TEIKNING NR.	128-221-B03	MKV.	BLAD NR.
Björgvin Viglundsson 0405462009	DAGS.	26.04.2004	1:50/1:10	B-03
Frjárik Ólafsson 2303592459	DAGS.	26.04.2004	VERK NR.	128