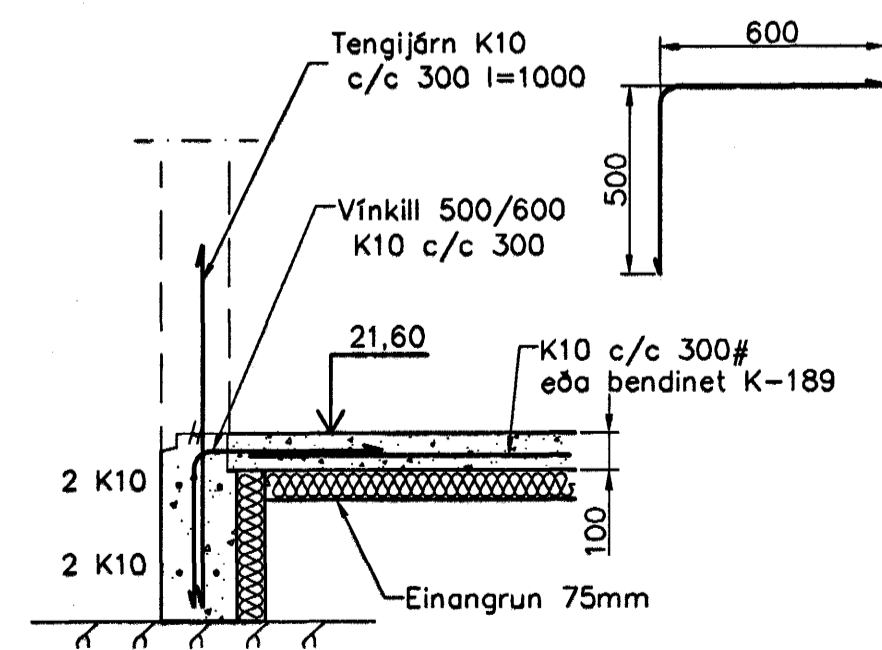
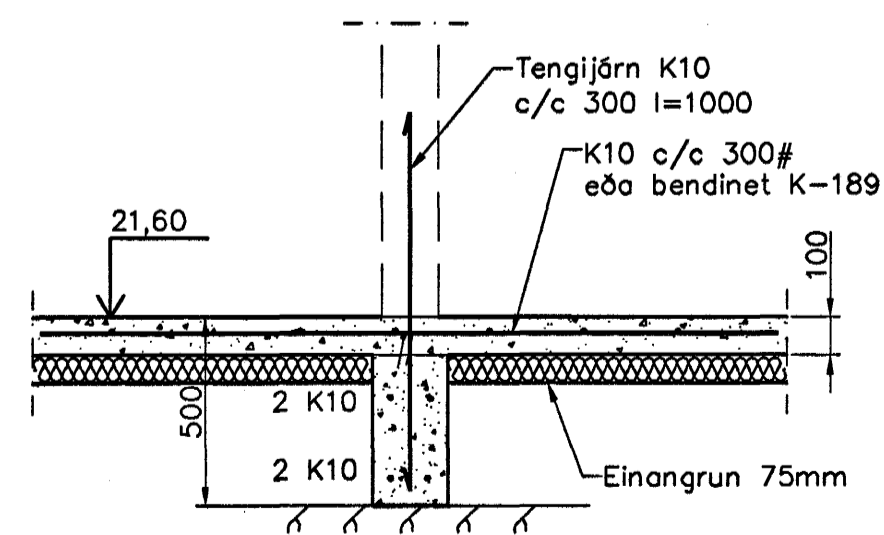


Undirstöður. Grunnmynd. 1:50



Snið 1
1:20



Snið 2
1:20

Skýringar

Almennar skýringar sjá blað 00-01
Undirstöður hvíla á klöpp
Hæð undirstöðu skal vera umk. 40 sm
Mesta drag á undirstöðu = 0,4 MPa
Fylling inn í sókkla skal vera frostfrí og þjappast í 30 sm lögum
Fylling inn í sókkla skal vera frostfrí grús. Fylling skal þjappa í 30 sm lögum með umk. 60 kg vibrósléða 3 umferðir hver lög

Samþykkt þann
14 MAÍ 2004
Byggingafulltrúinn í Hafnarfirði
E.h. Sigurbjartur Halldórsson

Útgáa	Breyting	Dagsetning	Hannað
Sveinbjörn Hinriksson Byggingatæknifræðingur Kt. 160651-2529 Brekkuötu 8 Hafnarfirði Sími: 555-4008, 861-9851 Netfang: evennih@al.is		Staður Engjaveilir 6 Hafnarfirði	
		Skýring Undirstöður	
Hannað / Teiknað <i>[Signature]</i>	Kvartí 1:50 1:20	Dagsetning 14.5.04	Verkr. 17-04
			Teikn.nr. 1-01