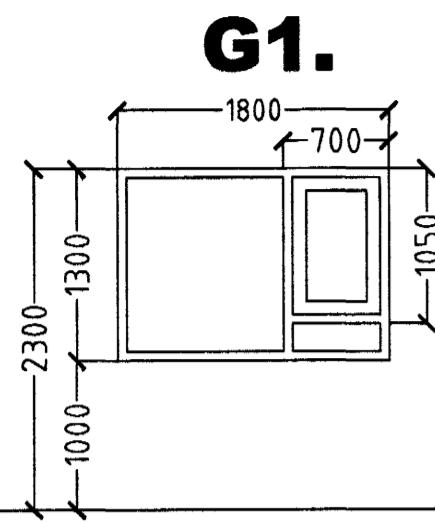
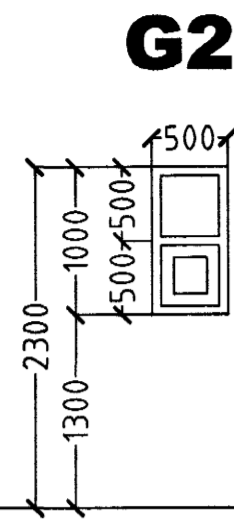


DAGGARVELLIR 7 HAFNARFIRÐI HAUKUR GUNNARSSON.

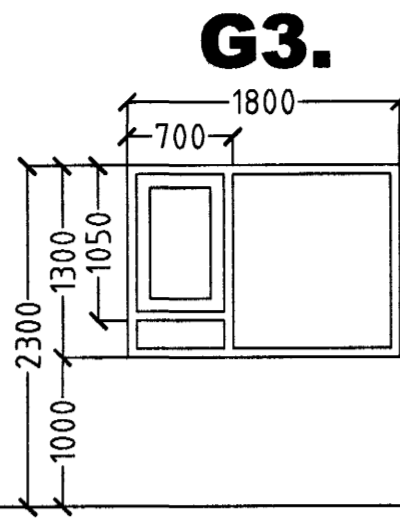
GLUGGAR OG HURÐIR 1. HÆÐ.



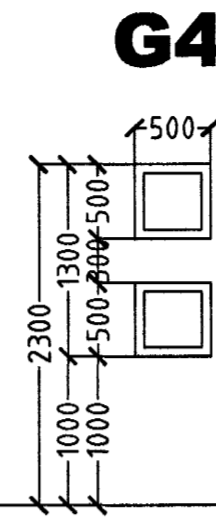
3. STK. HERB./HJÓN.  
BJÖRGUNAROP.



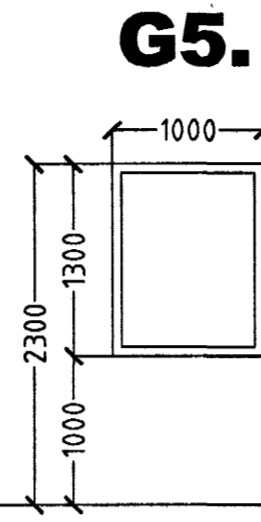
6. STK. ÞVOTTUR/  
BAÐ.



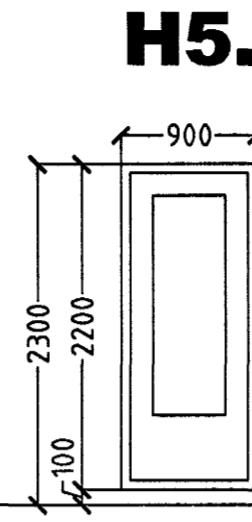
3. STK. HERB./HJÓN.  
BJÖRGUNAROP.



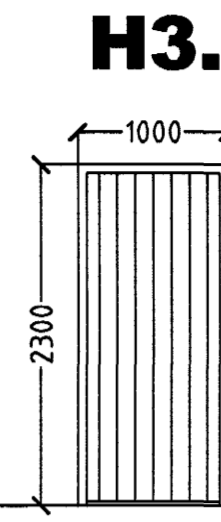
4. STK. ALLS  
HJÓN.



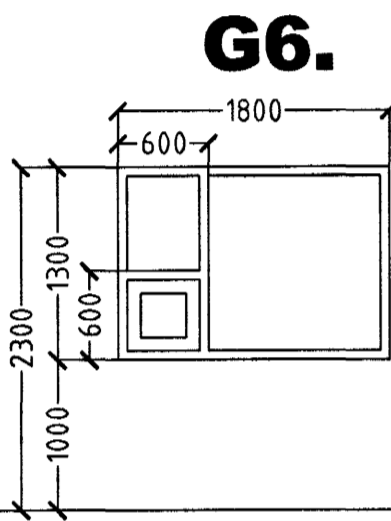
2. STK. ELDHÚS.



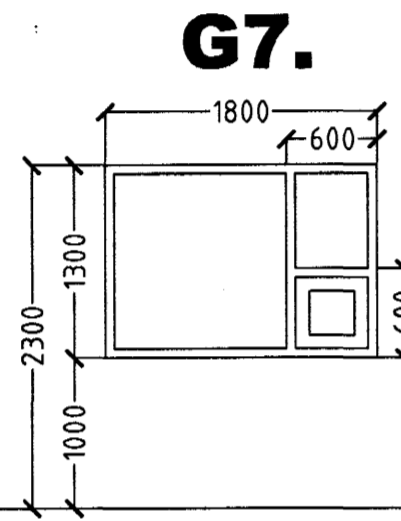
1. STK. STOFA.  
HURÐ OPNAST HÆGRI ÚT.  
1. STK. STOFA.  
HURÐ OPNAST VINSTRI ÚT.



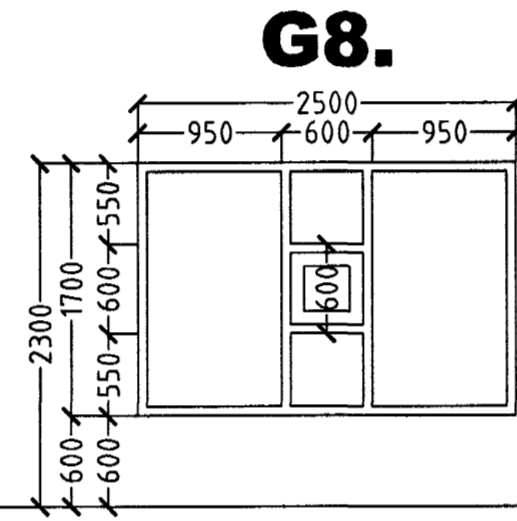
1. STK. GEYMSLA.  
HURÐ OPNAST HÆGRI INN.  
1. STK. GEYMSLA.  
HURÐ OPNAST VINSTRI INN.



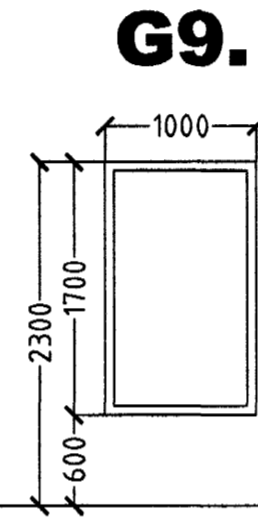
1. STK. ELDHÚS.



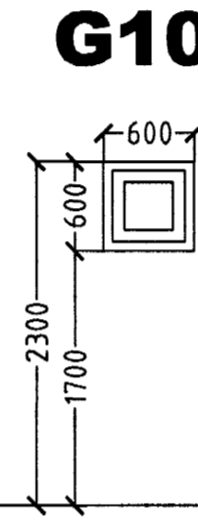
1. STK. ELDHÚS.



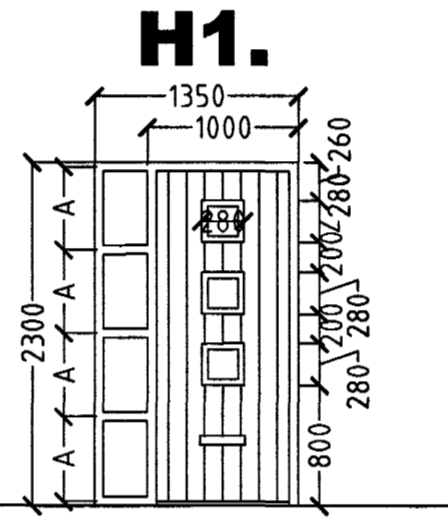
2. STK. STOFA.



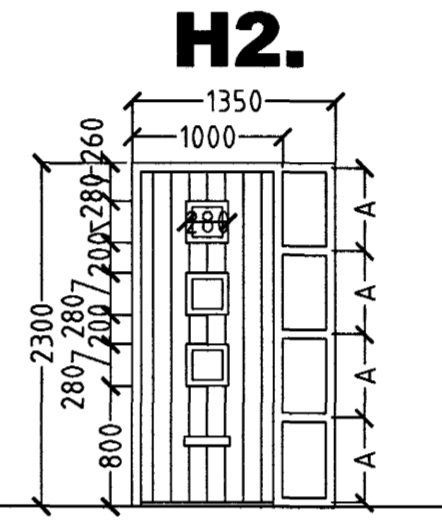
2. STK. STOFA.



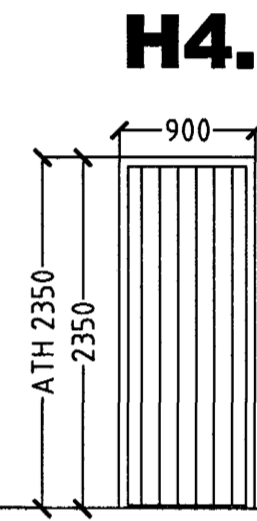
2. STK. GEYMSLA.



1. STK. STOFA.  
HURÐ OPNAST VINSTRI INN.

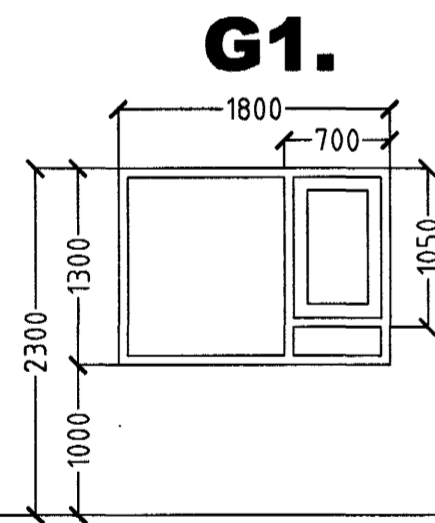


1. STK. STOFA.  
HURÐ OPNAST HÆGRI INN.

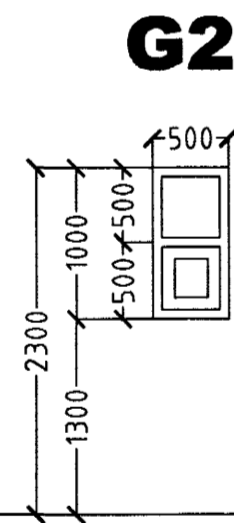


1. STK. VATNSINNTÖK.  
HURÐ OPNAST HÆGRI INN.

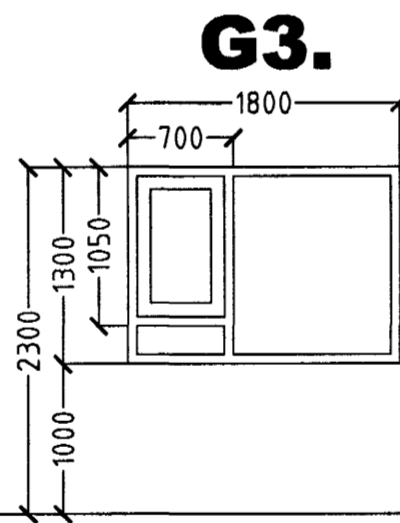
GLUGGAR OG HURÐIR 2. HÆÐ.



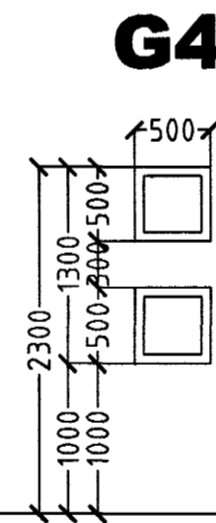
3. STK. HERB./HJÓN.  
BJÖRGUNAROP.



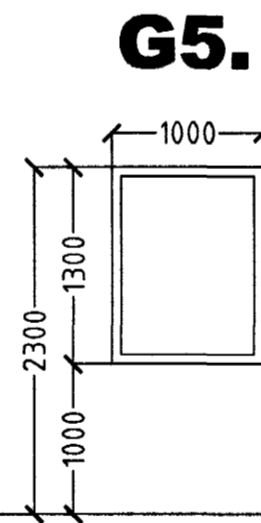
6. STK. ÞVOTTUR/  
BAÐ.



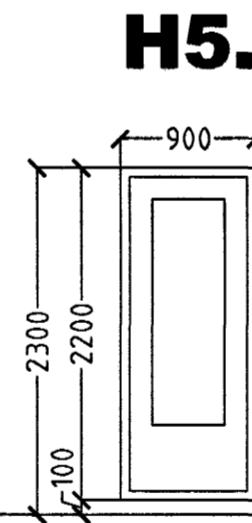
3. STK. HERB./HJÓN.  
BJÖRGUNAROP.



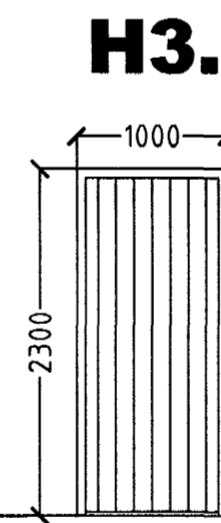
4. STK. ALLS  
HJÓN.



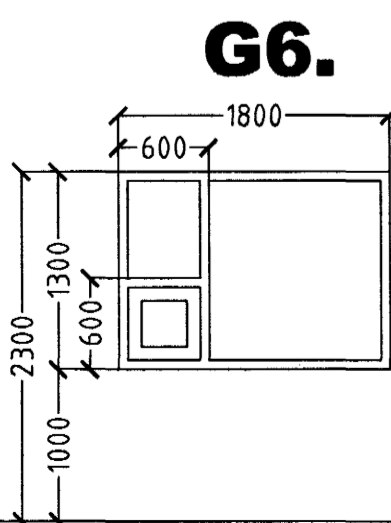
2. STK. ELDHÚS.



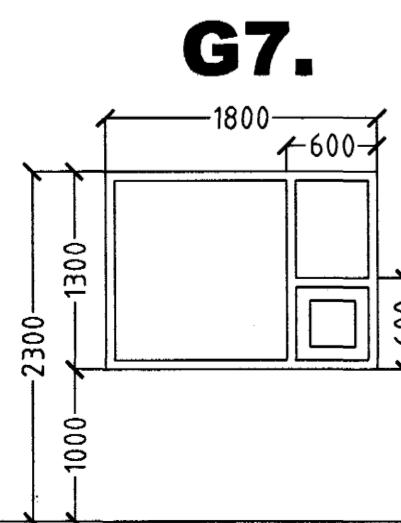
1. STK. STOFA.  
HURÐ OPNAST HÆGRI ÚT.  
1. STK. STOFA.  
HURÐ OPNAST VINSTRI ÚT.



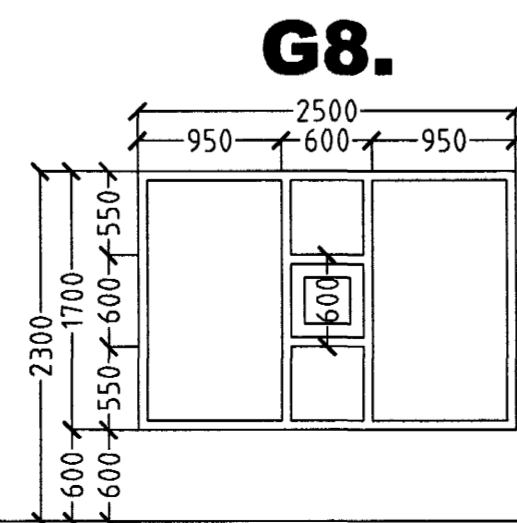
1. STK. GEYMSLA.  
HURÐ OPNAST HÆGRI INN.  
1. STK. GEYMSLA.  
HURÐ OPNAST VINSTRI INN.



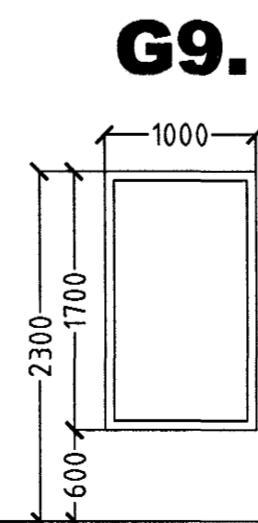
1. STK. ELDHÚS.



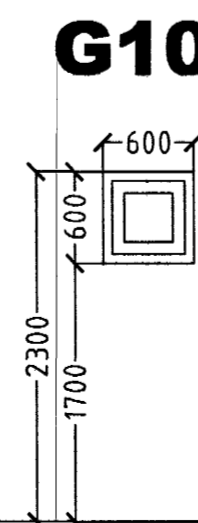
1. STK. ELDHÚS.



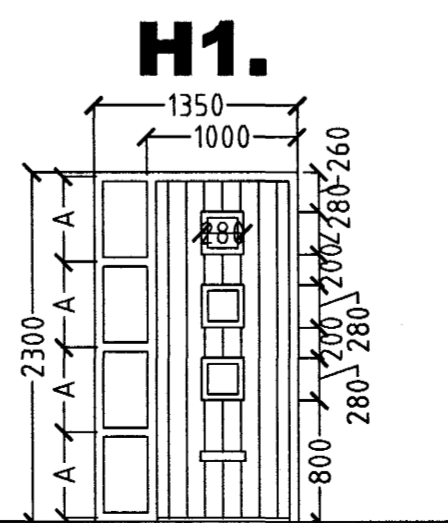
2. STK. STOFA.



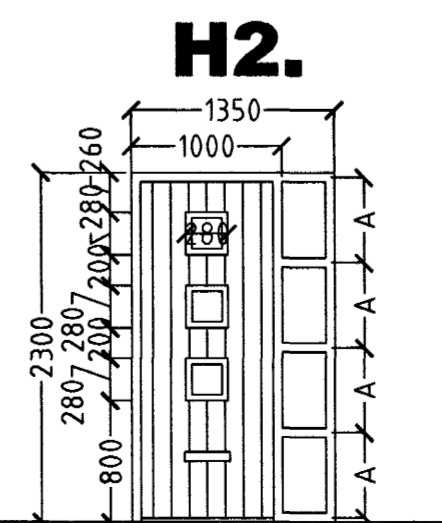
2. STK. STOFA.



2. STK. GEYMSLA.



1. STK. STOFA.  
HURÐ OPNAST VINSTRI INN.



1. STK. STOFA.  
HURÐ OPNAST HÆGRI INN.

GLUGGAR OG HURÐIR 1. HÆÐ. 33 STK.  
GLUGGAR OG HURÐIR 2. HÆÐ. 32 STK.  
HEILDARFJÖLDI GLUGGA OG HURÐA. 65 STK.

Sampykkt þann  
14 MAÍ 2004

ATH!  
ÖLL MÁL ATHUGIST OG MÆLIST Á STAÐNUM  
ÁÐUR EN SMÍÐI HEFST.

DAGGARVELLIR 7 HAFNARFIRÐI.

Sigurður Þorvarðarson byggingafræðingur bfi.  
Teiknistofan Strandgötu 11 220 Hafnarfirði.  
Sími: 5651510. Netfang: teiknistofan@simnet.is  
STH. teiknistofan ehf. kt. 510298-2769. Kf. aðalhönnuðar: 141250-4189.

Skýringar:	Séruppráttur.
Teikning:	Gluggar og hurðir.
Mælikvarði:	1:50.
Undirskrift:	<i>[Signature]</i>
Blað nr:	6 af 6.
Dagsetning:	26 nóvember 2003.
Breytt:	