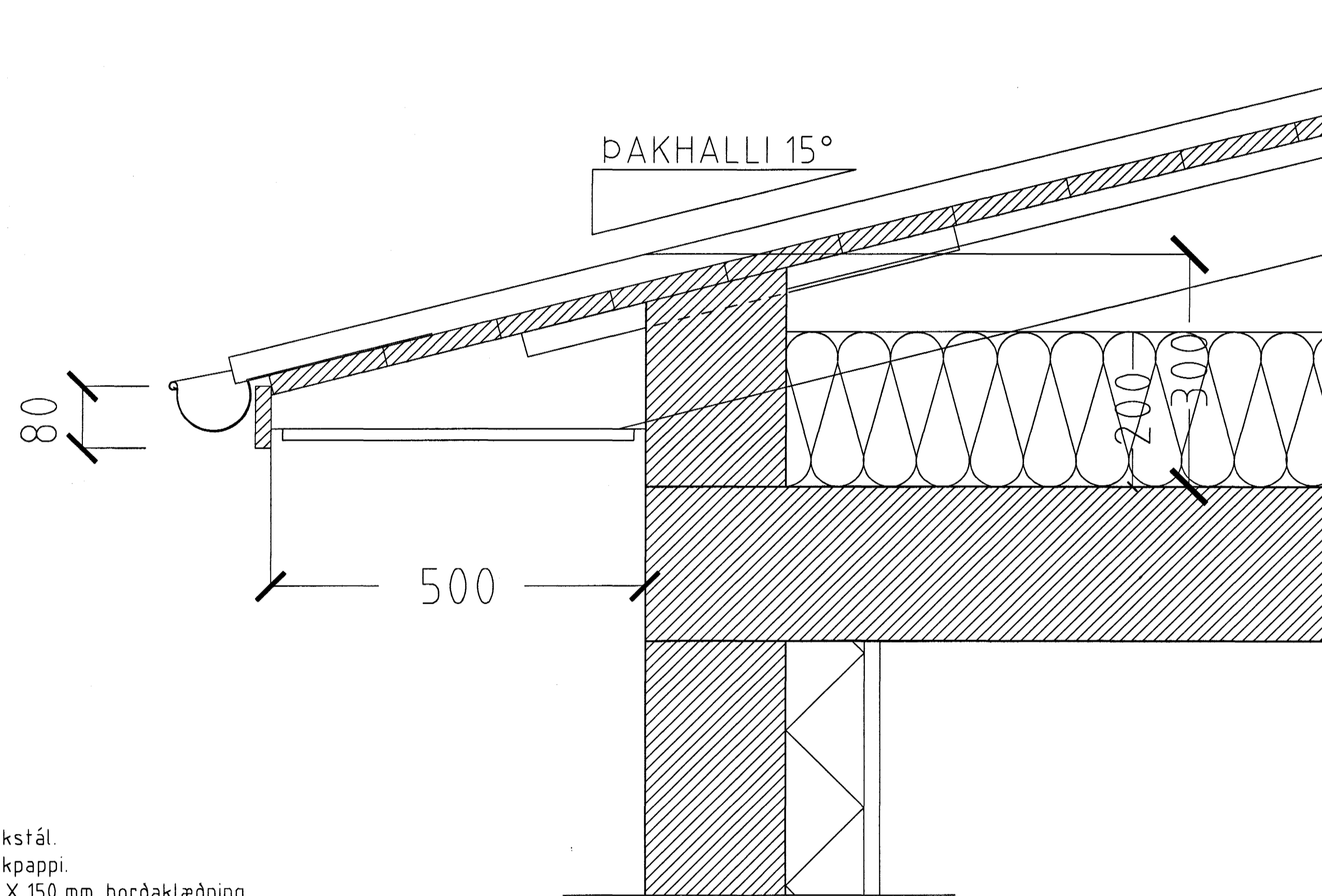


DAGGARVELLIR 7 HAFNARFIRÐI.



HLUTAMYND ÞAKKANTUR MKV. 1:5.

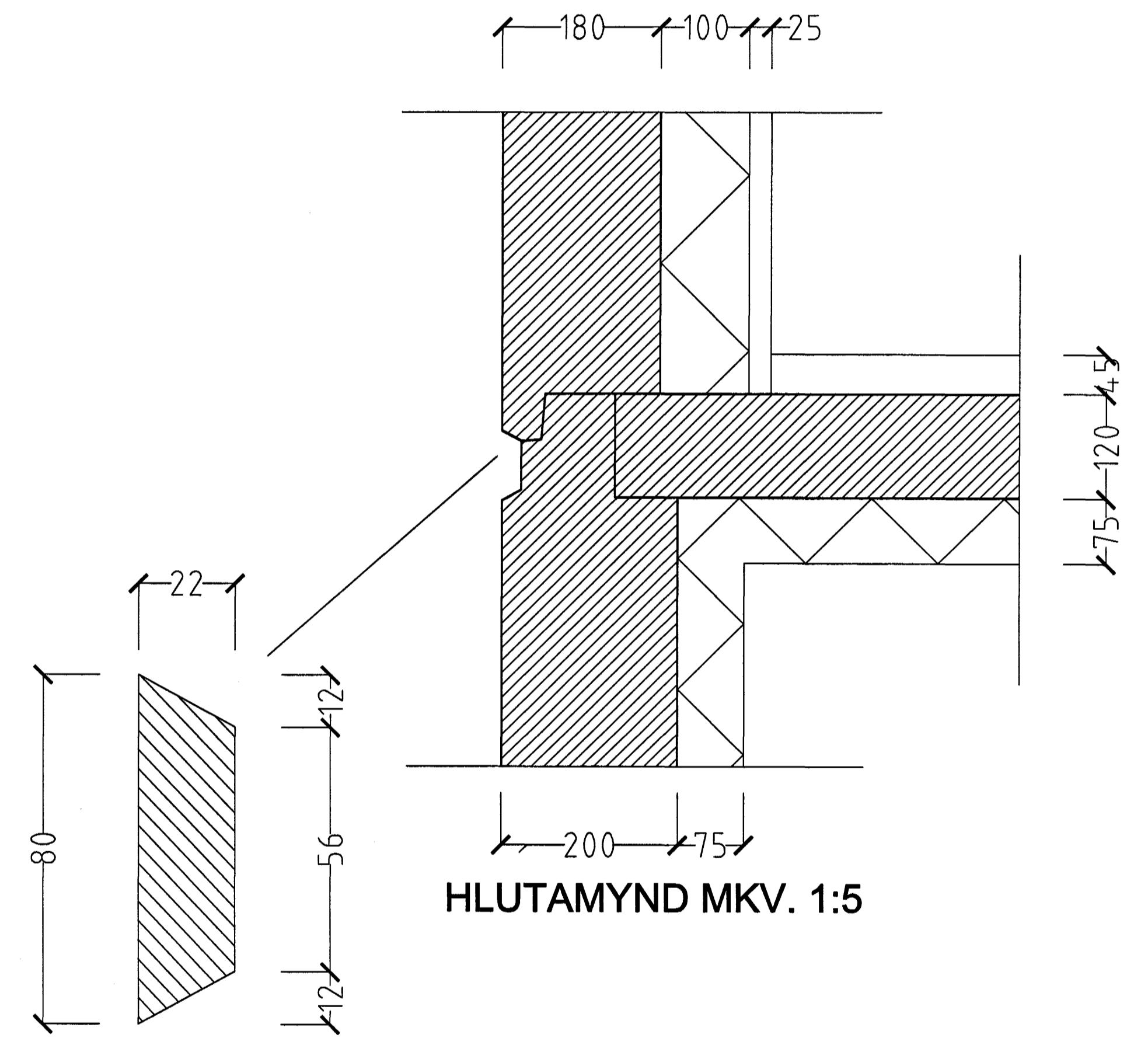
Þakstál.
 Þakpappi.
 25 X 150 mm. borðaklæðning.
 Timbursperrur 50 X 125 mm.
 Ø 32 mm. loftræstirör með fluguneti.
 flugunet er haft að innanverðu.
 2 stk. pr. sperrubíl.
 Vindpappi (20 PAM).
 Þakeinangrun 200 mm. (Þakull).

Þakkantur:

Rennujárn c/c 600 mm.
 100 mm. Þakrenna.
 Flasnig úr sama efni og Þakstál.
 Þaknidurfall. Sjá lagnateikningu.

Veggur:

180 mm. steyptur veggur.
 100 mm. einangrun.
 25 mm. múrhúð eða 2 x 13 gífs.



HLUTAMYND MKV. 1:1.

HLUTAMYND MKV. 1:5

Samþykkt þann
 14 MAI 2004
 Byggingafulltrúinn í Hafnarfirði
 E.h. Sigurbjartur Halldórsson

DAGGARVELLIR 7 HAFNARFIRÐI.

Sigurður Þorvarðarson byggingafræðingur bfi.
 Teiknistofan Strandgötu 11 220 Hafnarfirði.
 STH. teiknistofan ehf. kt. 510298-2769. Kt. aðalhönnuðar: 141250-4189.
 Sími: 5651510. Fax: 5651299. Netfang: teiknistofan@islandia.is

Skýringar:	Séruppráttur.
Teikning:	Hlutamyndir.
Mælikvarði:	1:1 og 1:5.
Undirskrift:	121504 On b
Blað nr: 4 af 6.	Dagsetning: 09 febrúar 2004.
Breytt:	