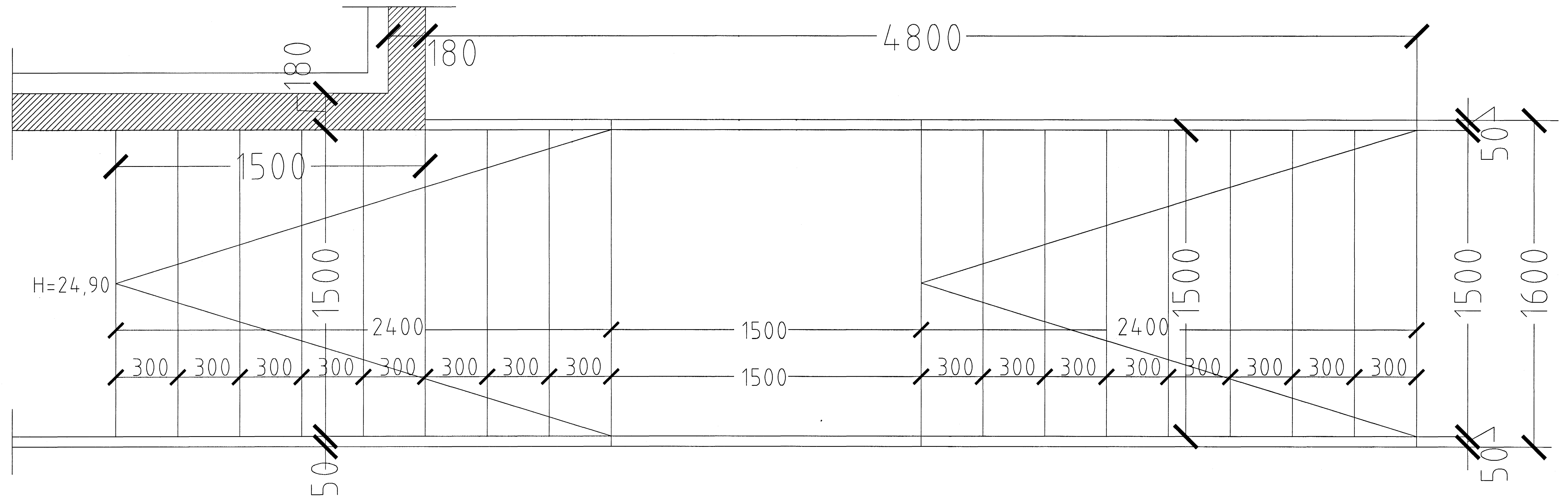
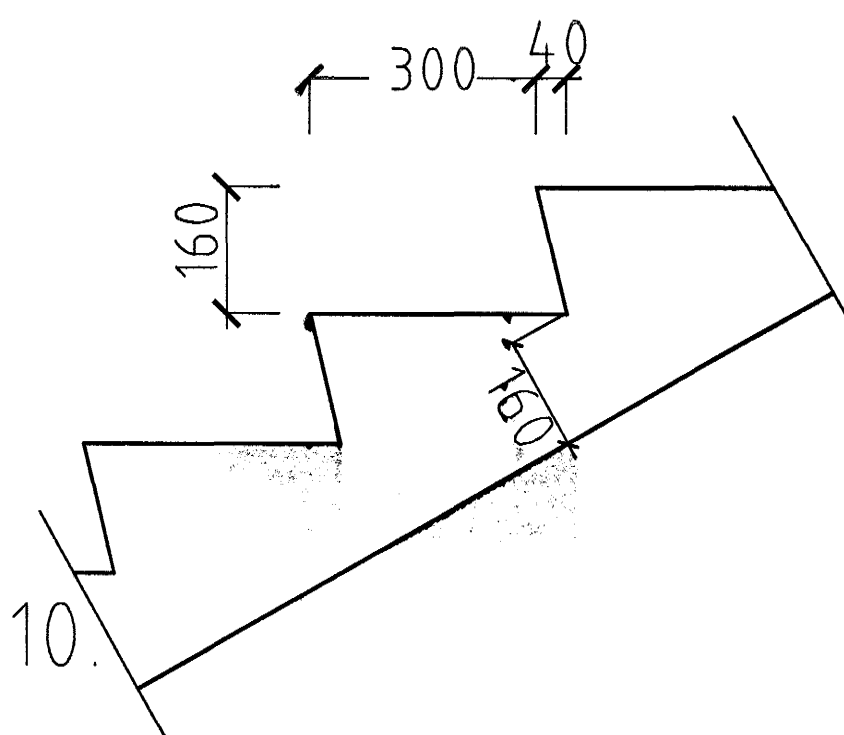


# DAGGARVELLIR 7 HAFNARFIRÐI.



GRUNNMYND STIGI AÐ 2. HÆÐ.  
MKV. 1:10.



SNID Í ÞREP MKV. 1:10.

Samþykkt þann  
14 MAÍ 2004  
Byggingafulltrúinn í Hafnarfirði  
E.h. Sigurbjartur Halldórsson

DAGGARVELLIR 7 HAFNARFIRÐI.

Sigurður Þorvarðarson byggingafræðingur bfl.  
Teiknistofan Strandgötu 11 220 Hafnarfirði.  
STH. teiknistofan ehf. kt. 510298-2769. Kf. aðalhönnuðar: 141250-4189.  
Sími: 5651510. Fax: 5651299. Netfang: teiknistofan@islandia.is

Skýringar:	Séruppráttur.
Teikning:	Stigateikning
Mælikvarði:	1:10.
Undirskrift:	12/5 04 <i>Þor</i>
Blað nr:	5 af 6.   Dagsetning: 09 febrúar 2004.
Breytt:	