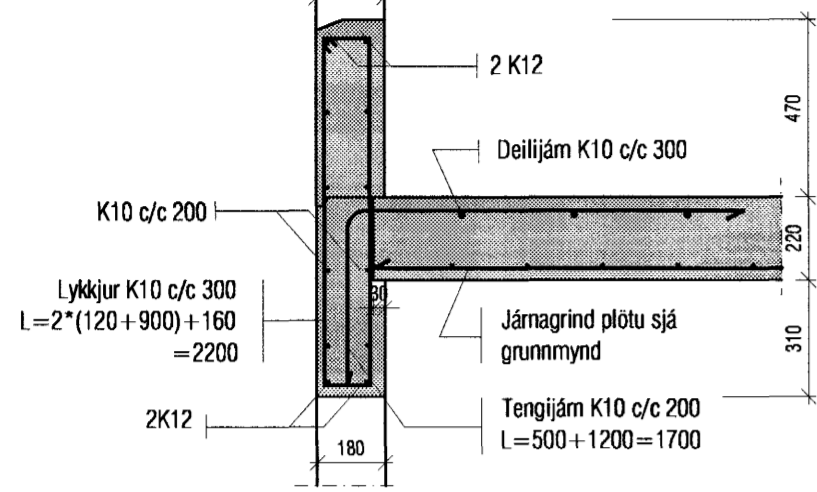
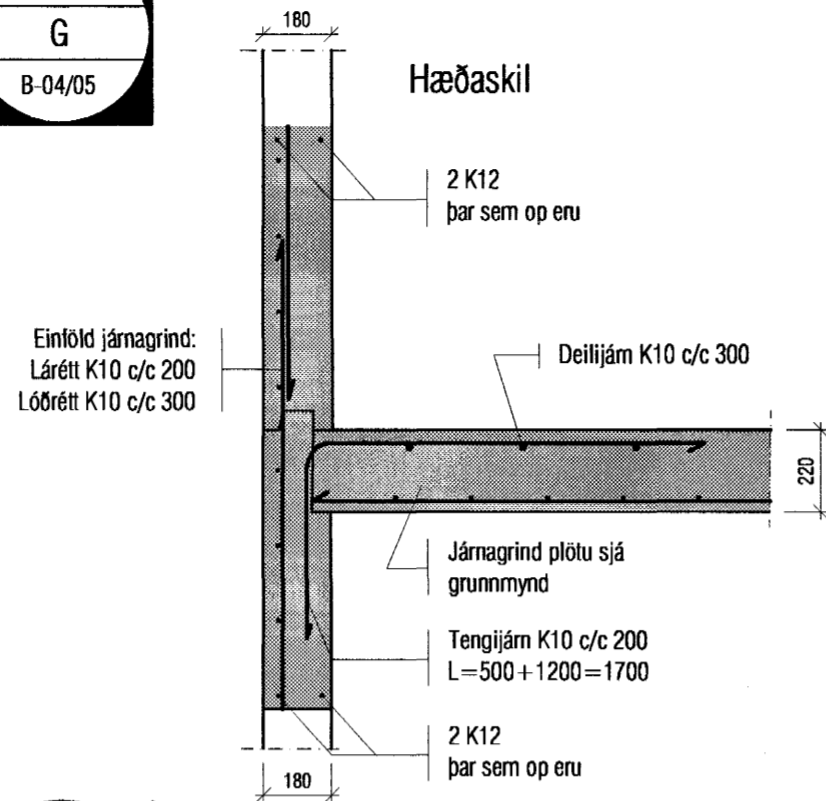


Snið 1:20

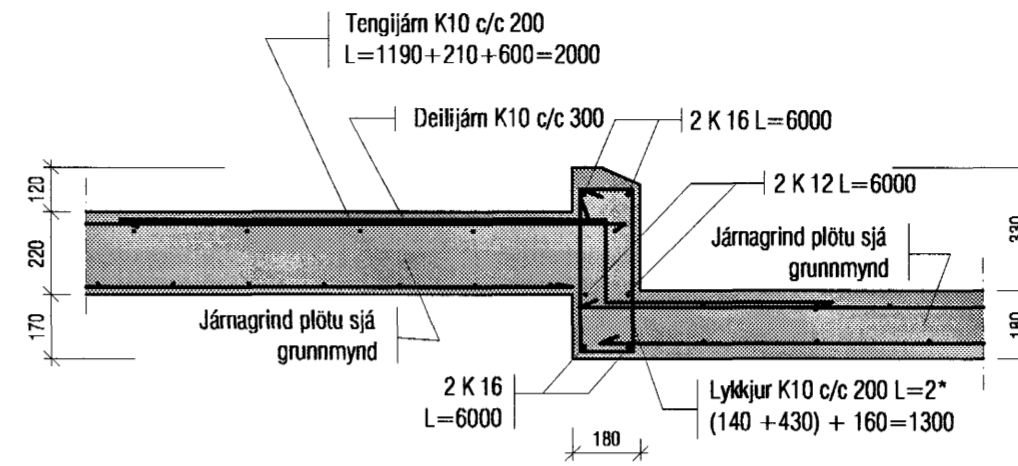
Mkv. 1:20
F
B-04/05



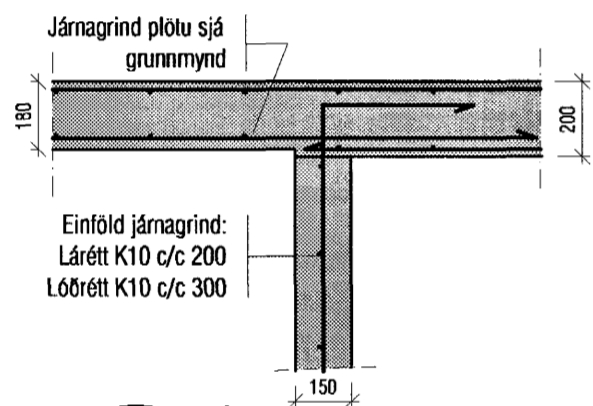
Mkv. 1:20
G
B-04/05



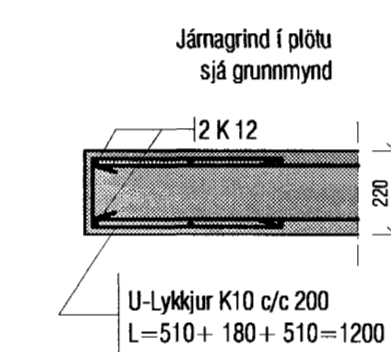
Mkv. 1:20
H
B-04/05



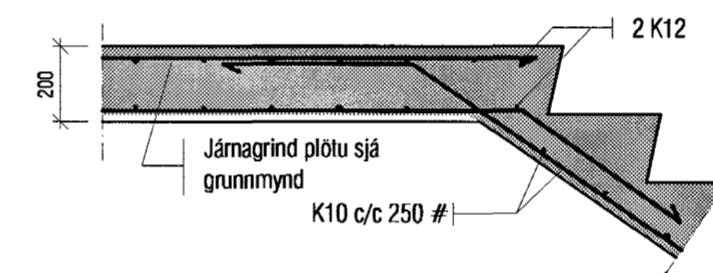
Mkv. 1:20
I
B-04/05



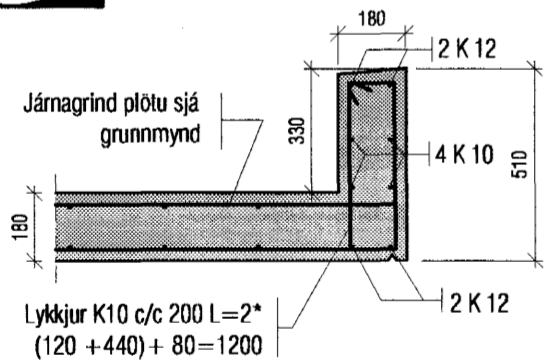
Mkv. 1:20
J
B-04/05



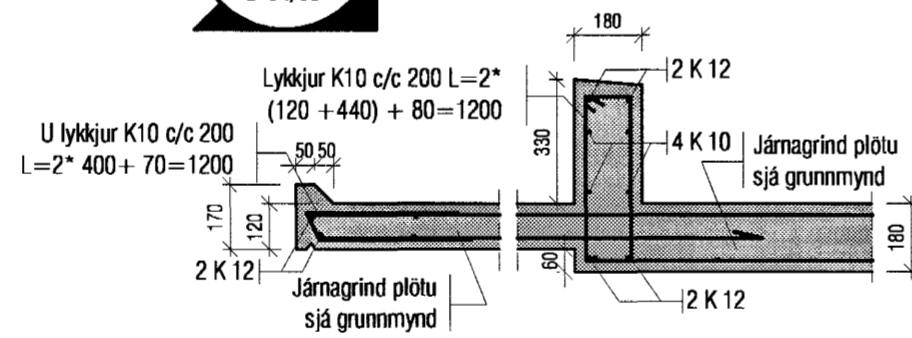
Mkv. 1:20
K
B-04/05



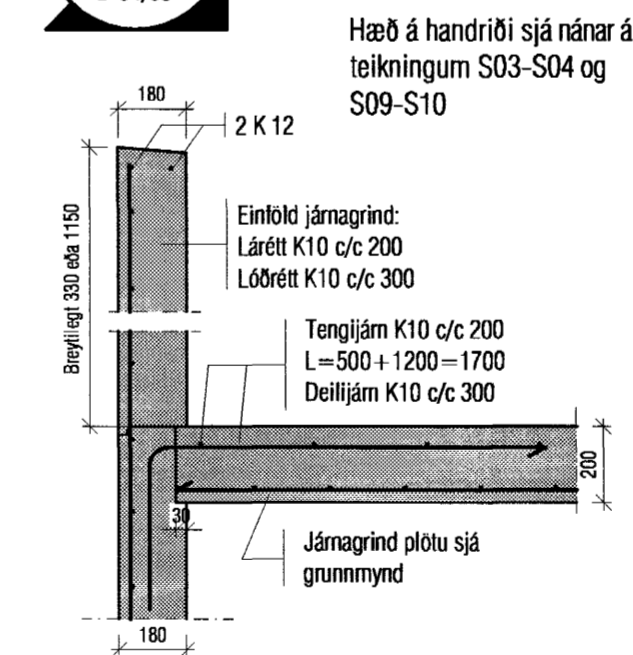
Mkv. 1:20
L
B-04/05



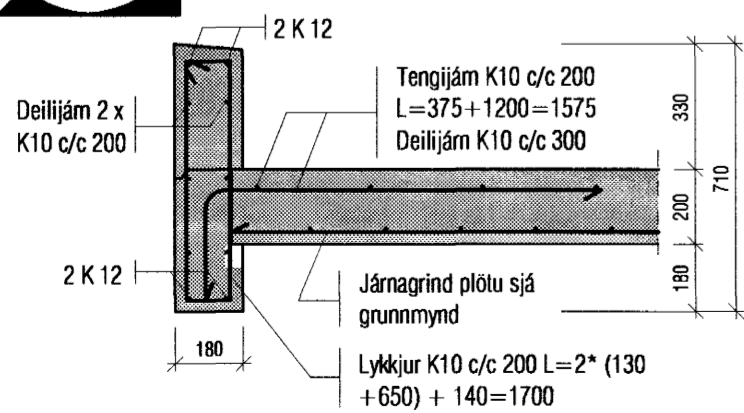
Mkv. 1:20
M
B-04/05



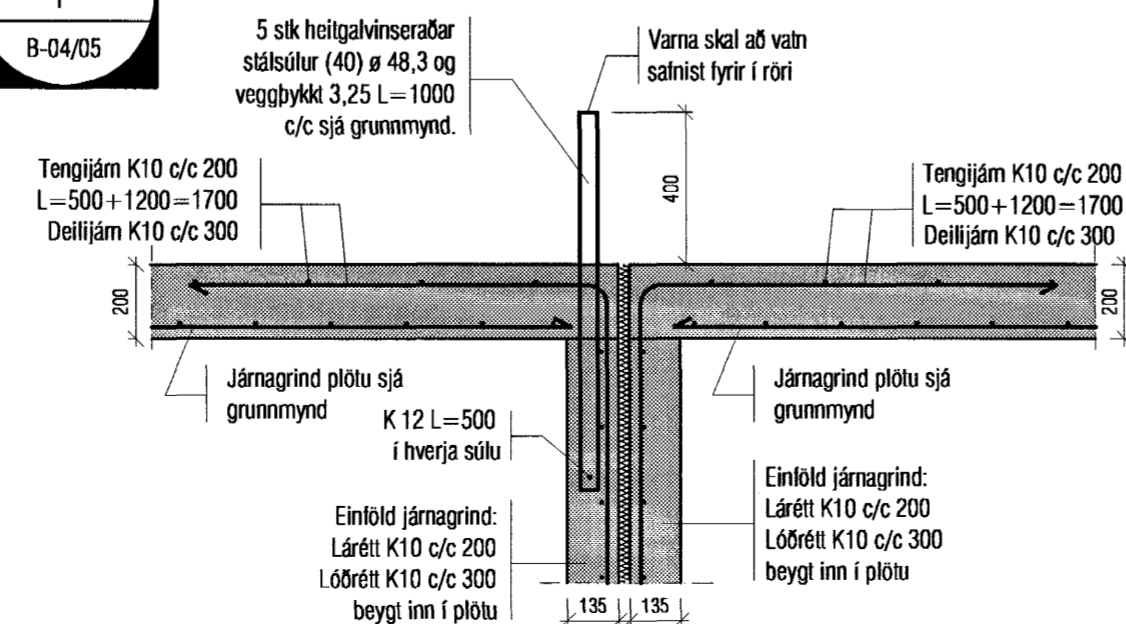
Mkv. 1:20
N
B-04/05



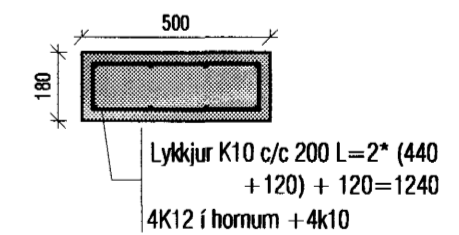
Mkv. 1:20
O
B-04/05



Mkv. 1:20
P
B-04/05



Mkv. 1:20
S-1
B-04/05



Samþykkt þann
12 MAÍ 2004

Byggingafrúinn í Hafnarfirði
F.h. Sigurbjartur Halldórsson

VEKTOR
- hönnun og ráðgjöf -
Nýbílavegi 6, 200 Kópavogi.

Sigurður Hafsteinsson
byggingataeknifræðingur
Kl. 030859-7749
símt: 554-6650 fax: 554-6689

Fífuvellir 25-27

Snið veggja og plötu

Teikn. nr. Trýsrun á teikningu

Samþykkt

Br. Dags.

Hannað AS Teiknað AS

Dagsetning Verk nr. Mælikvarði Teikn. nr.
Janúar 2004 1:20 B06