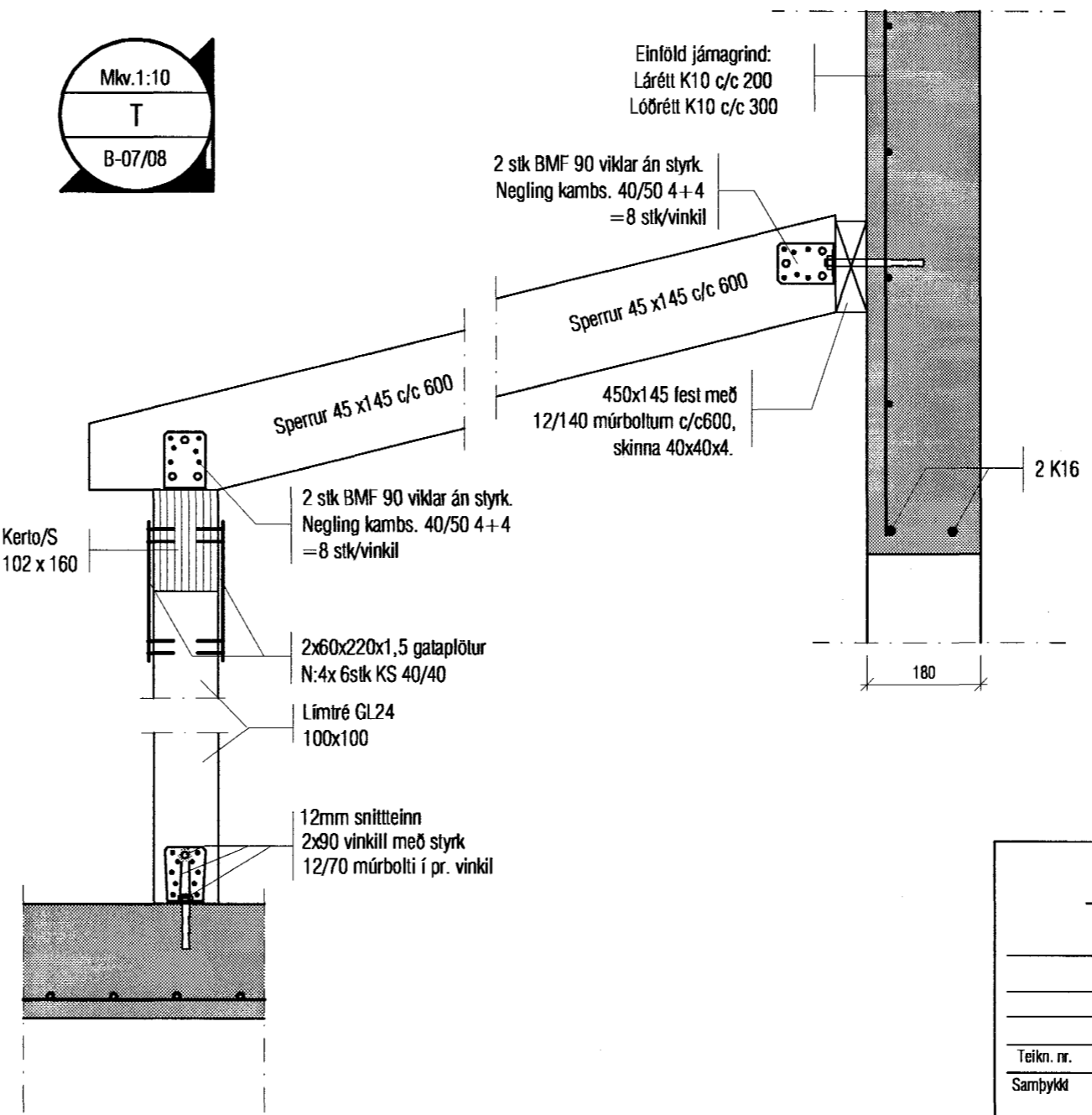
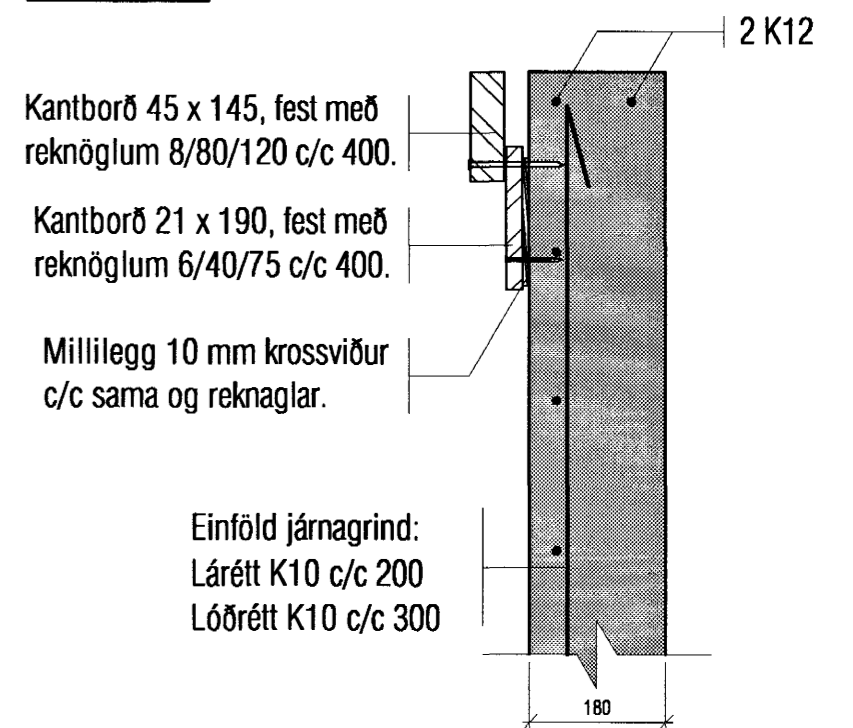
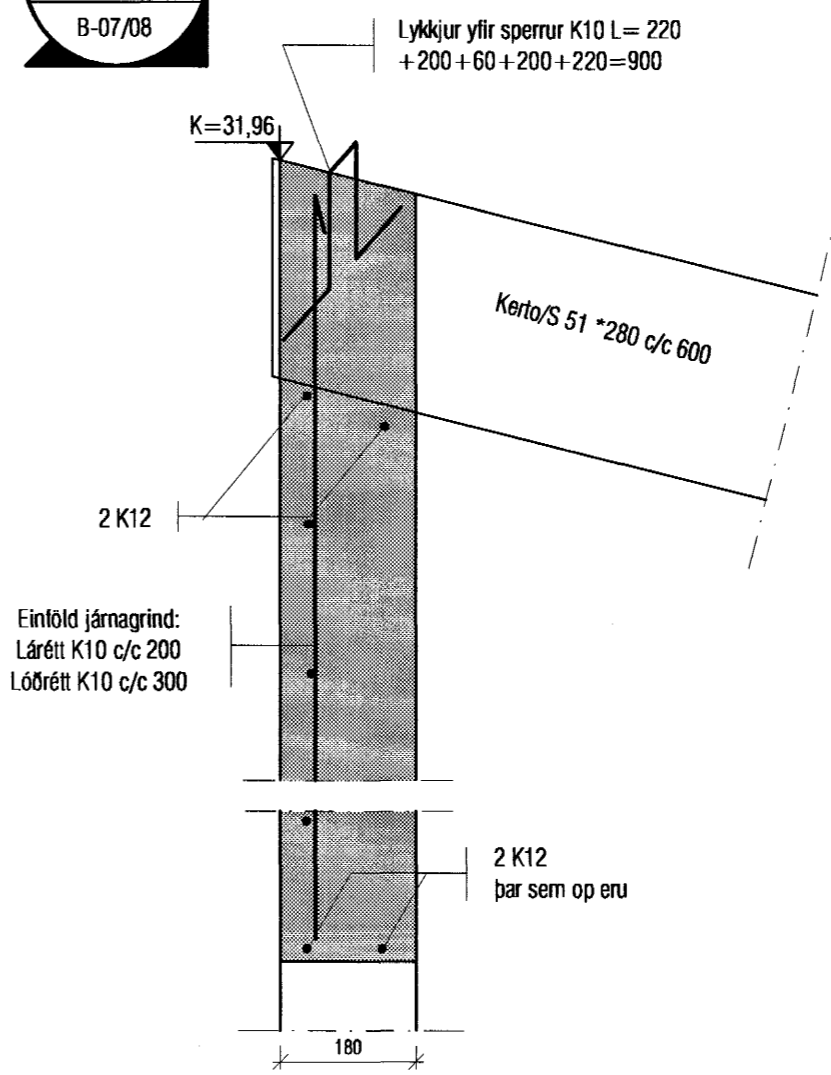
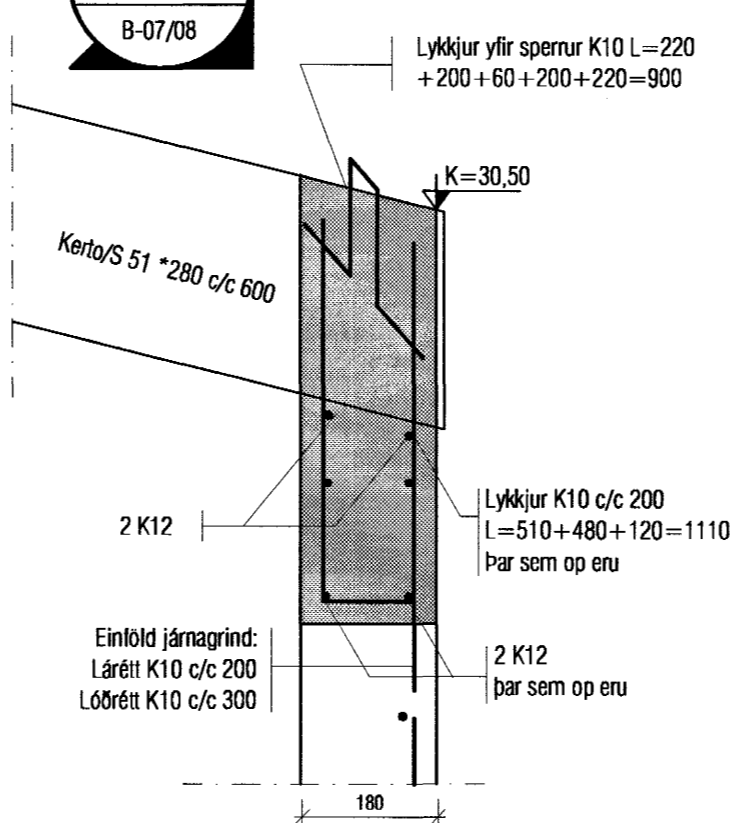
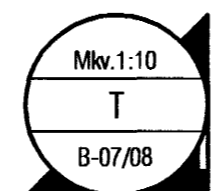
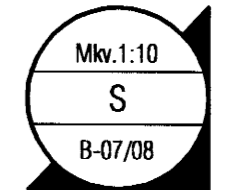
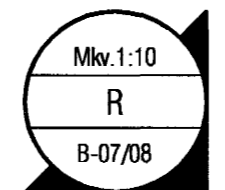
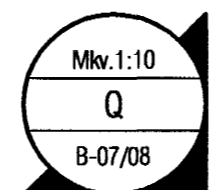
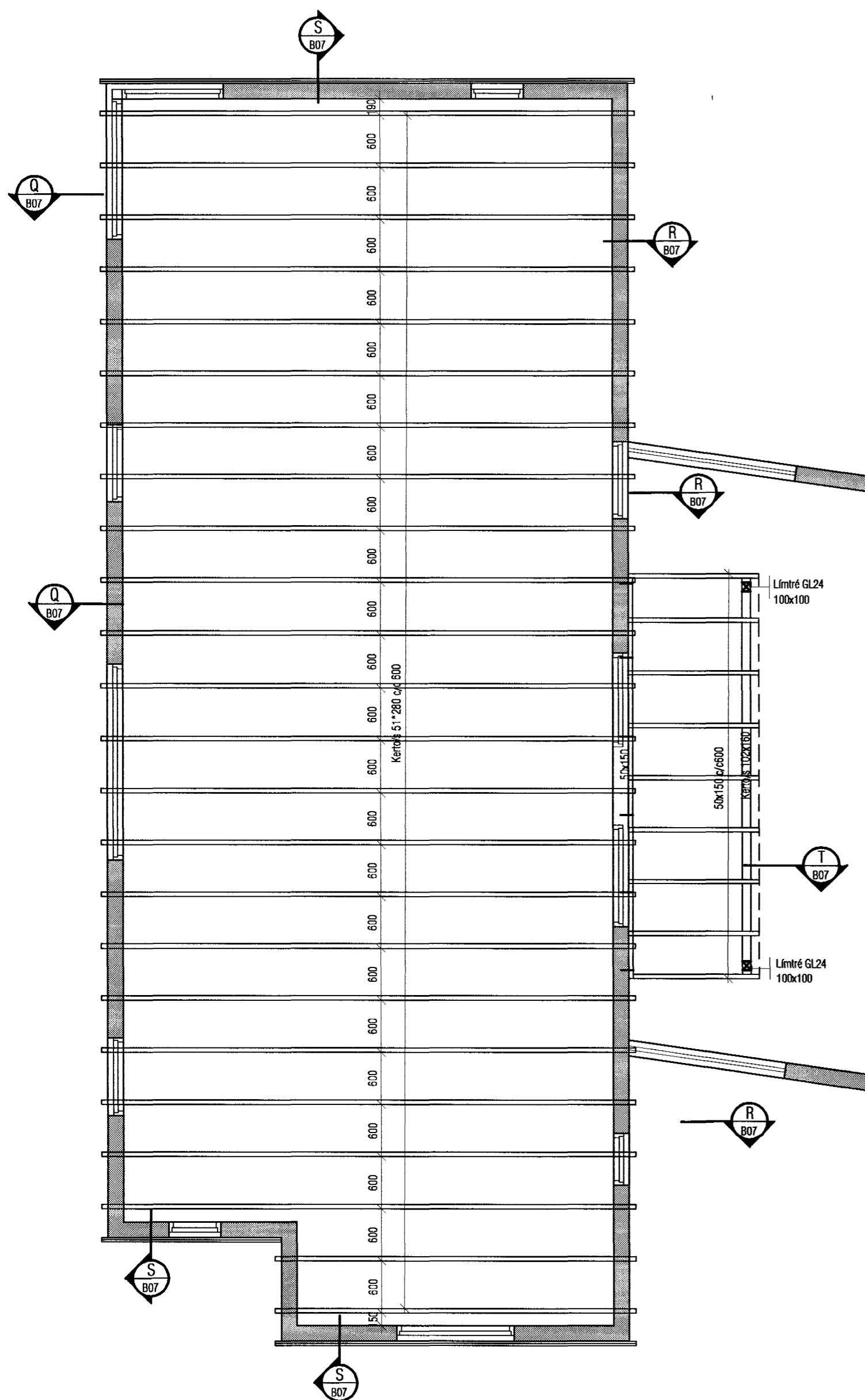


Grundmynd þak 1:50

Snið 1:10



SKÝRINGAR:
Um nákvæma stærð og staðsetningu einstakra byggingahluta. Sjá nánar á sérteikningum aðalhönnuðar. Göt og raufar (sjá lagnateikningar).

Eftirfarandi gildir nema annað komi fram á teikningum:
Kringum öll op og með brúnum koma 2 K12.
Veggþykktir:
Útveggir 180mm.
Járngrind í veggjum:
Útveggir: lárétt K10 c/c 200 og lóðrétt K10 c/c 300.

Allir naglar, boltar, skrúfur og festijárn í þökum skulu heitgálanhúðað.

Sampykkt þann
12 MAI 2004

Byggingafulltrúinn í Hafnarfirði
F.h. Sigurbjartur Halldórsson

VEKTOR - hönnun og ráðgjöf - Nýbýavegi 6, 200 Kópavogi.		Sigurður Halsteinsson byggingatækniræðingur Kt. 030859-7749 sími: 554-6650 fax: 554-6669.	
Telkn. nr. Sampykkt	Tiltvisun á teikningu 	Br.	Dags.
Janúar 2004		Fífuvellir 25-27 Þak og veggir 2. hæð Fífuvellir 25	
Hannað AS	Teiknað AS	Dagsetning Janúar 2004	Verk nr. Mælikerfi 1:50, 1:10 B-07