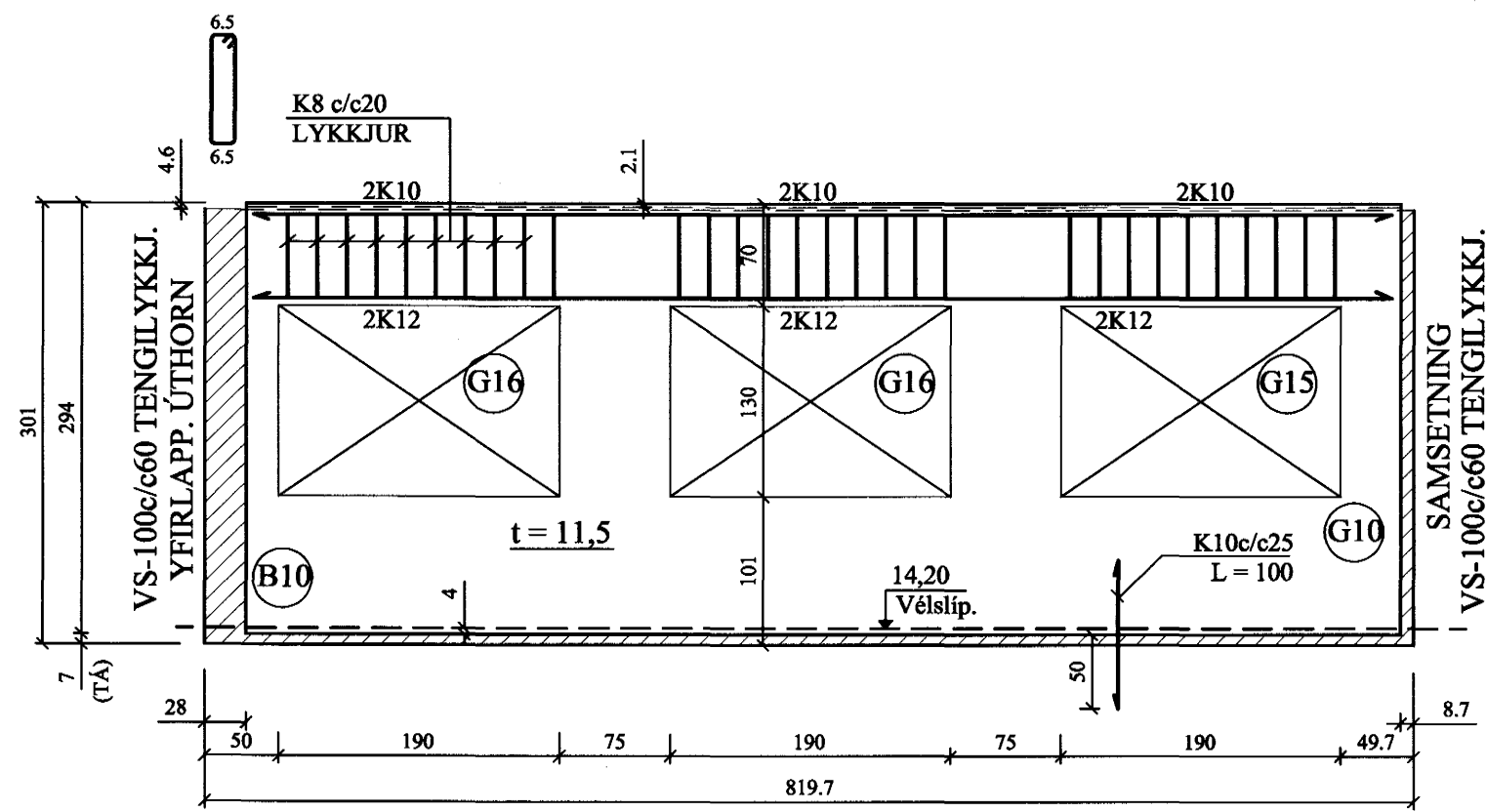
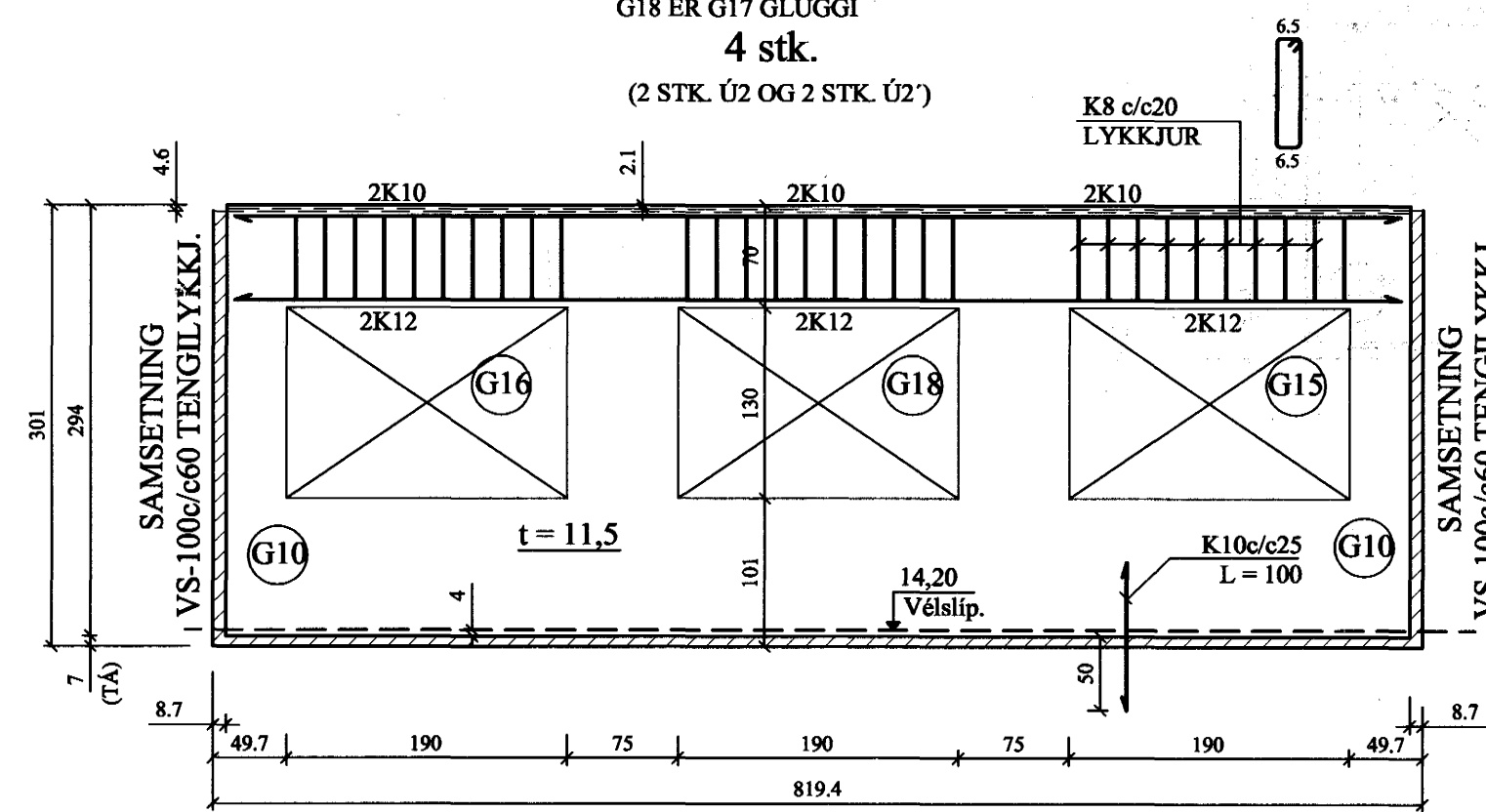


ÚTVEGGJAEININGAR, NEDRI HLUTA HÆÐAR. 1:50

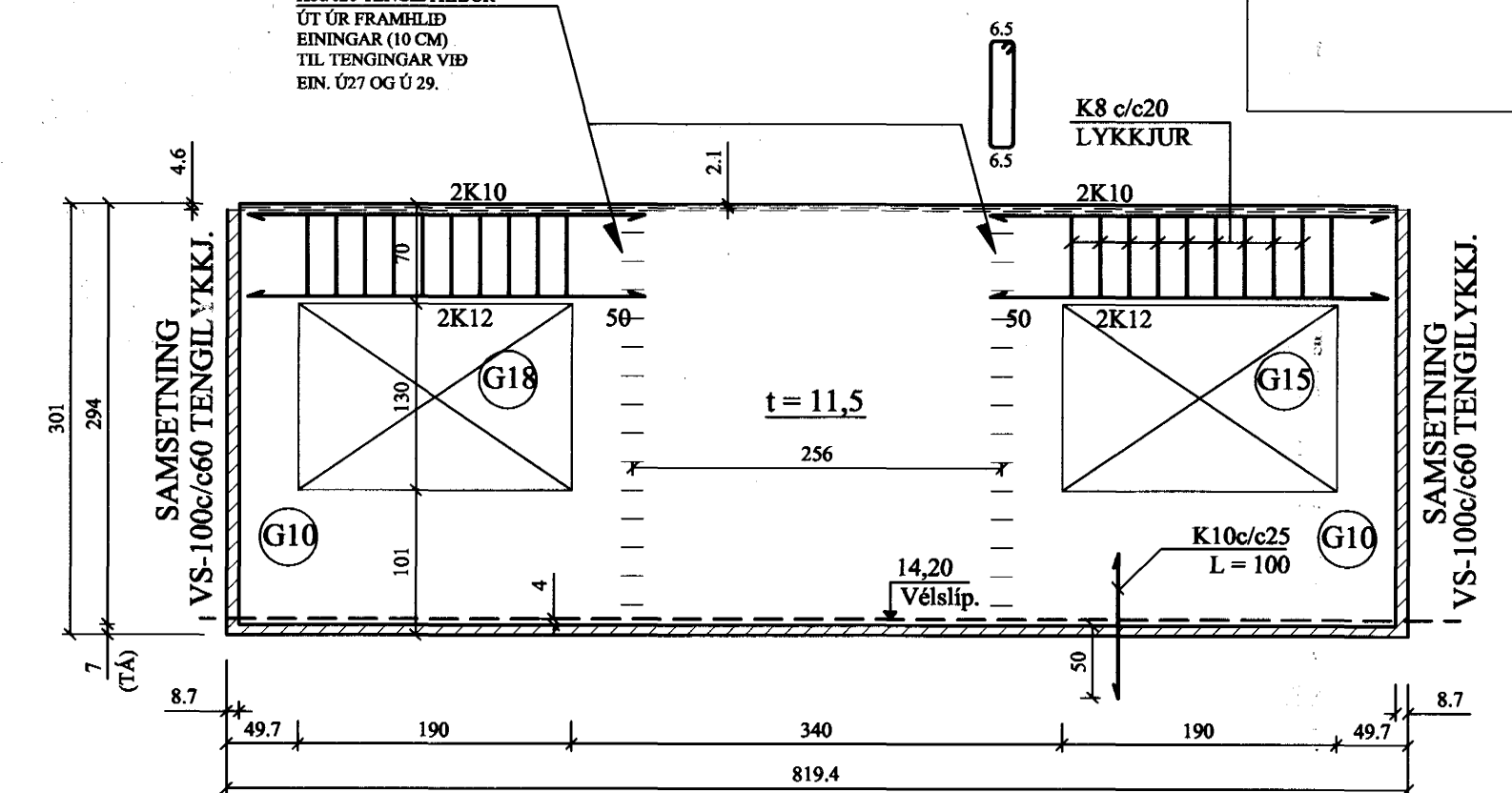
Ú1
1 stk.



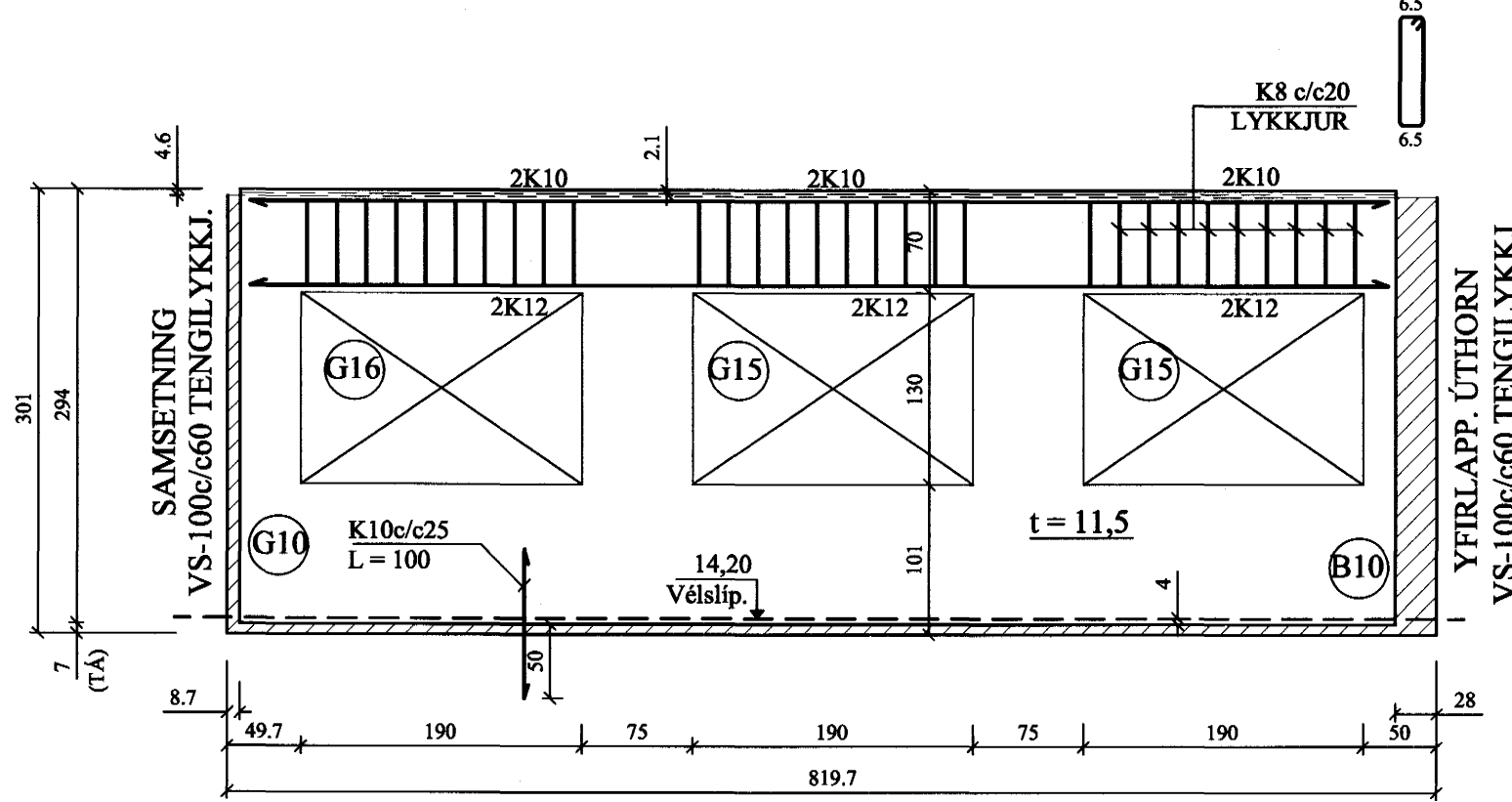
Ú2
Ú2' ER EINS NEMA Í STAD
G18 ER G17 GLUGGI
4 stk.
(2 STK. Ú2 OG 2 STK. Ú2')



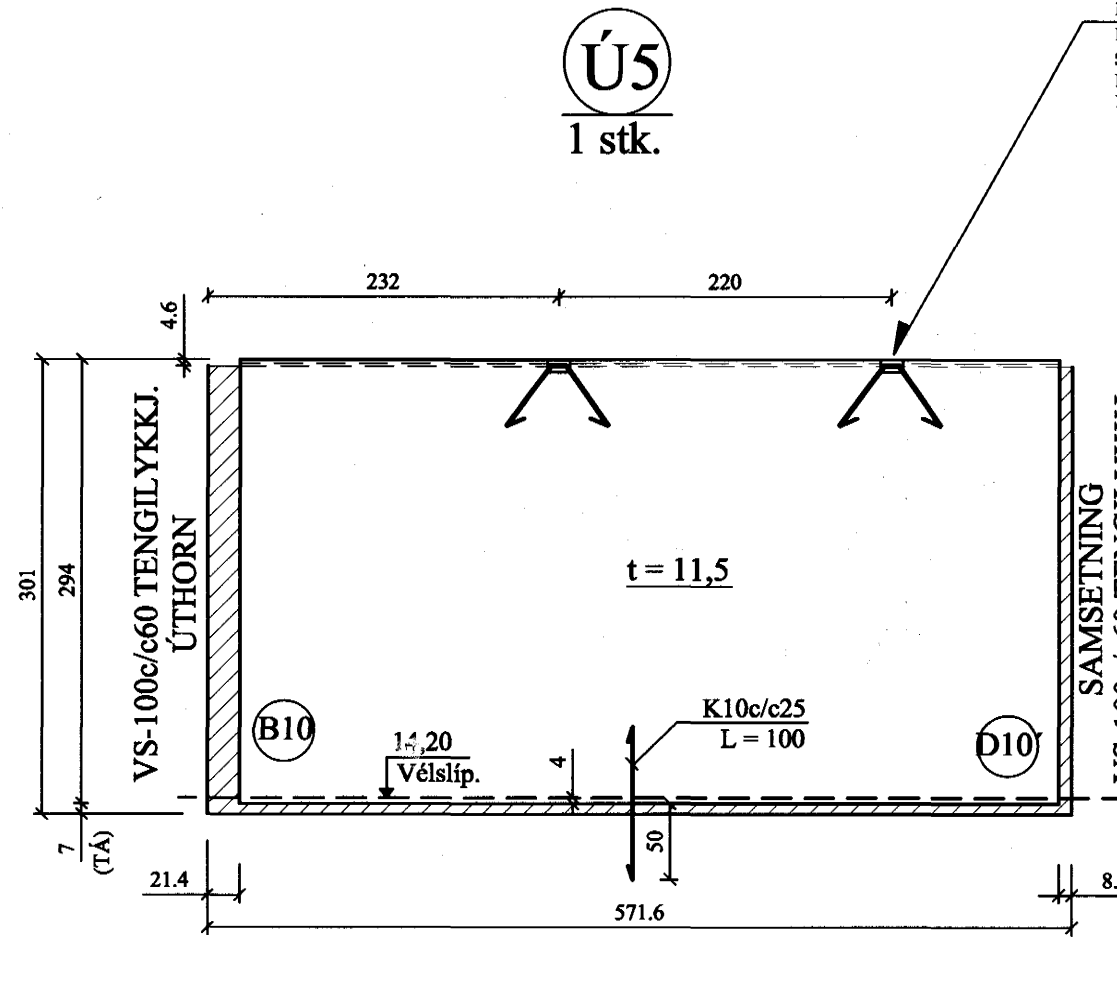
Ú3
1 stk.



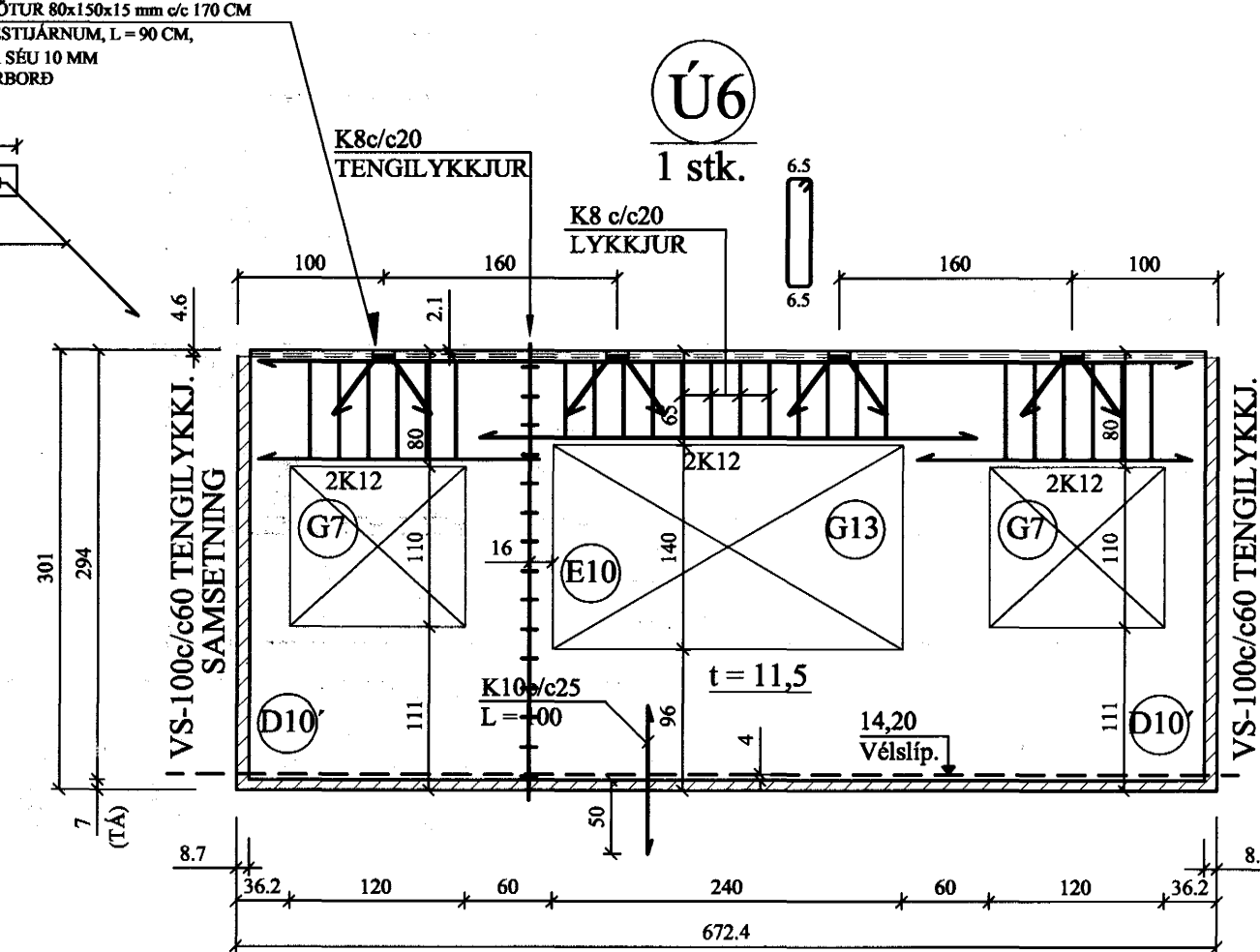
Ú4
1 stk.



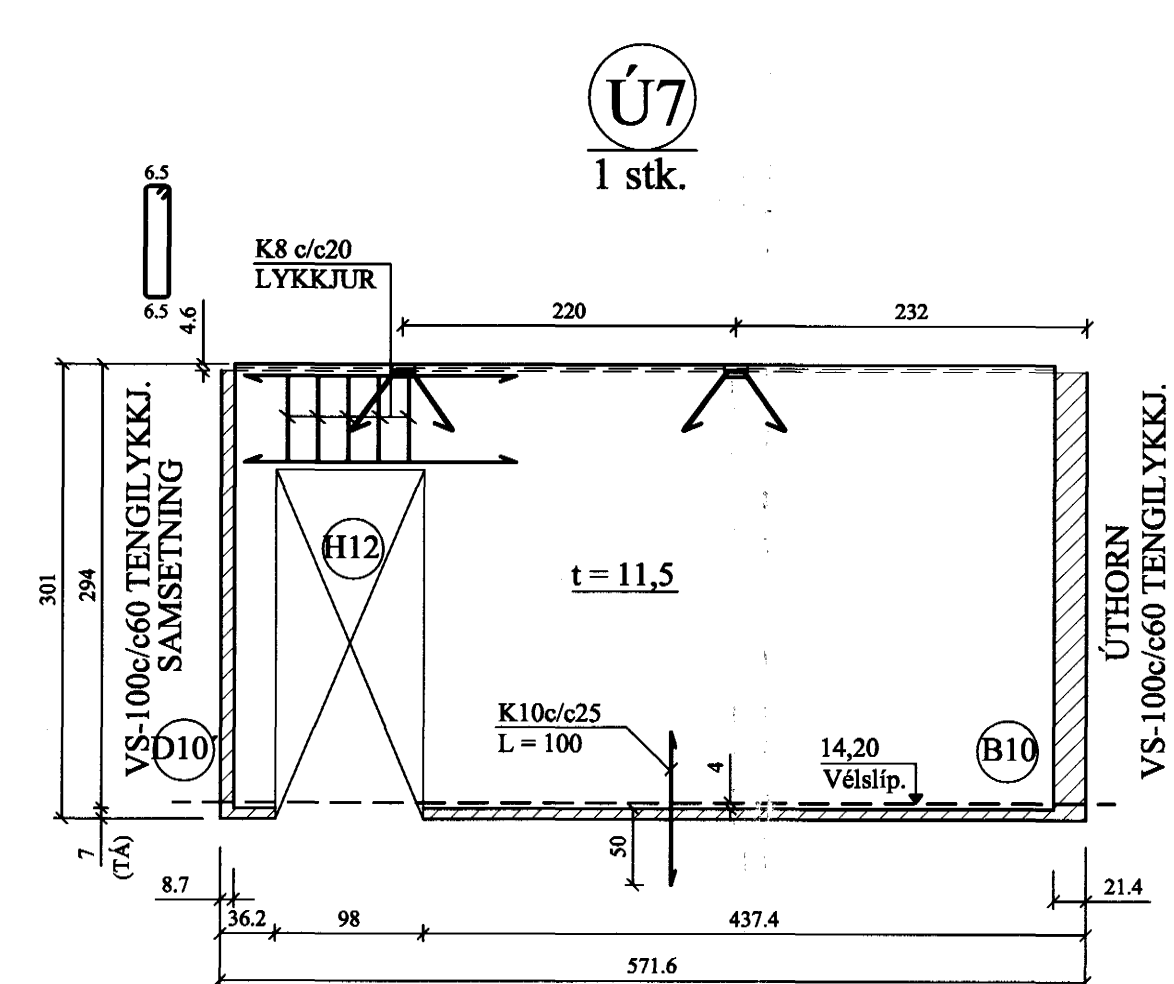
Ú5
1 stk.



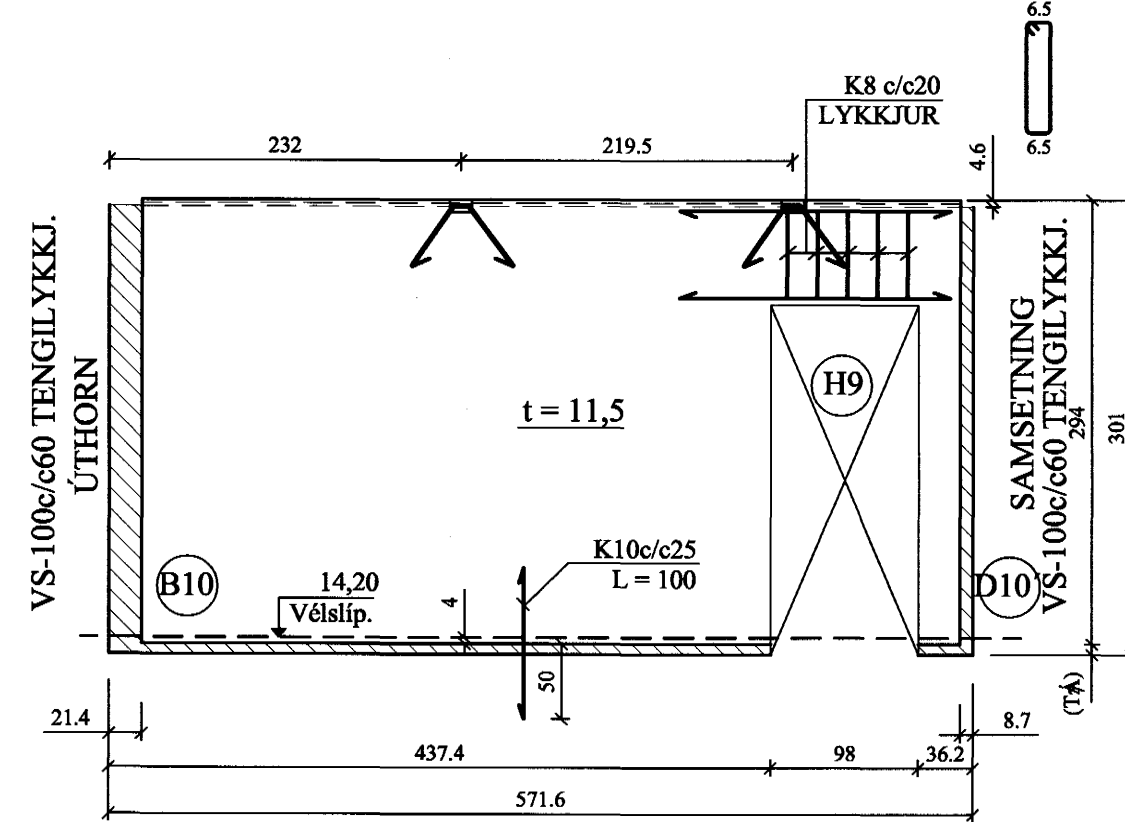
Ú6
1 stk.



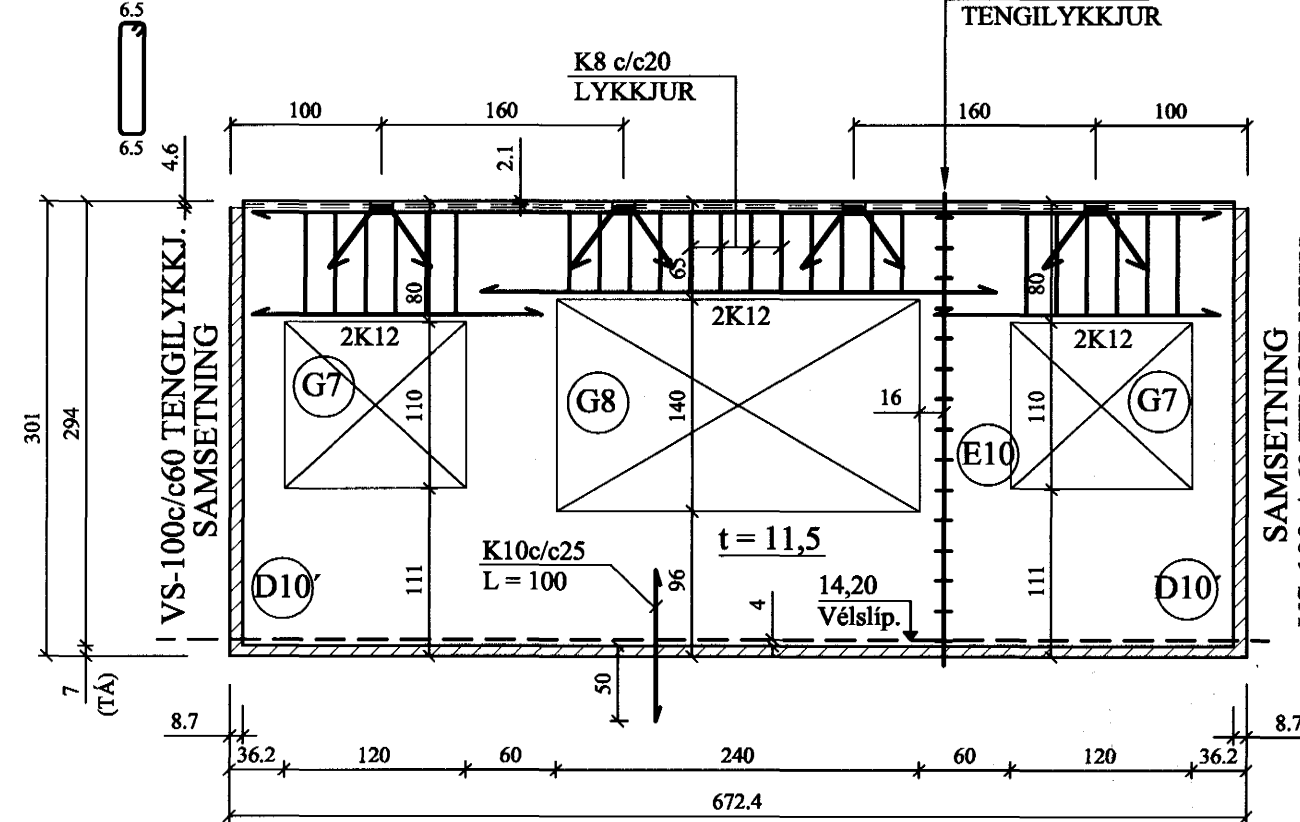
Ú7
1 stk.



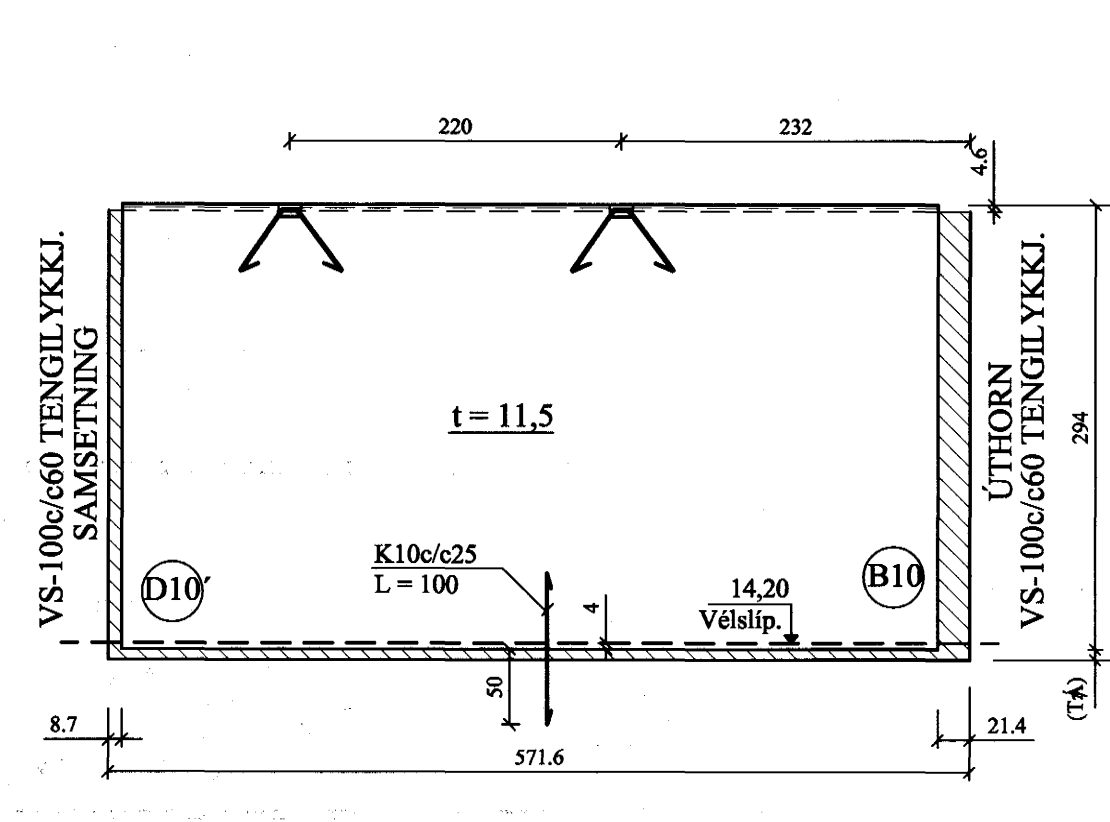
Ú8
1 stk.



Ú9
1 stk.



Ú10
1 stk.



Breytingar		Samþykkt þann	
		11 MAÍ 2004	

TILVÍSANIR: Byggingafrádráttur í Hafnarfirði
SKÝRINGAR..... Sjá TEIKN. NR. 1-01
EINKENNANDI SNÍÐ..... SJÁ TEIKN. NR. 1-10
ATH:
ALLIR GLUGGAR OG HURÐIR ERU
ÍSTEYPTIR.
ÖLL BENDING Í EININGUM K189 BENDINET
NEMA ANNAD SÉ SÝNT. ALLAR TENGLYKKJUR VS-100c/60. UMHVERFIS ÖLL
GLUGG- OG HURÐAOP SÉU 2K10, SEM NÁI 50
CM ÚT- FYRIR OP.

Reikn.	Jónkr.	MARS 2004	Útgefið:	18.03.2004
Telkn.	JHG	MARS 2004	Kvarði:	1:50
Ath.				
Samb.				
RAUÐHELLA 9, Hafnarfirði				Nr. 1-06
Verklutur ÚTVEGGJAEININGAR. HLIÐARMYNDIR, MÁLSETNINGAR.		Jón Kristjánsson Byggingafrádráttur FVFI Sólvegata 19 101 Reykjavík Sími 551-8820 Fax: 863-2154 Kí: 210754-4829 http://www.vfj.is Netfang: jkrist@vfj.is		