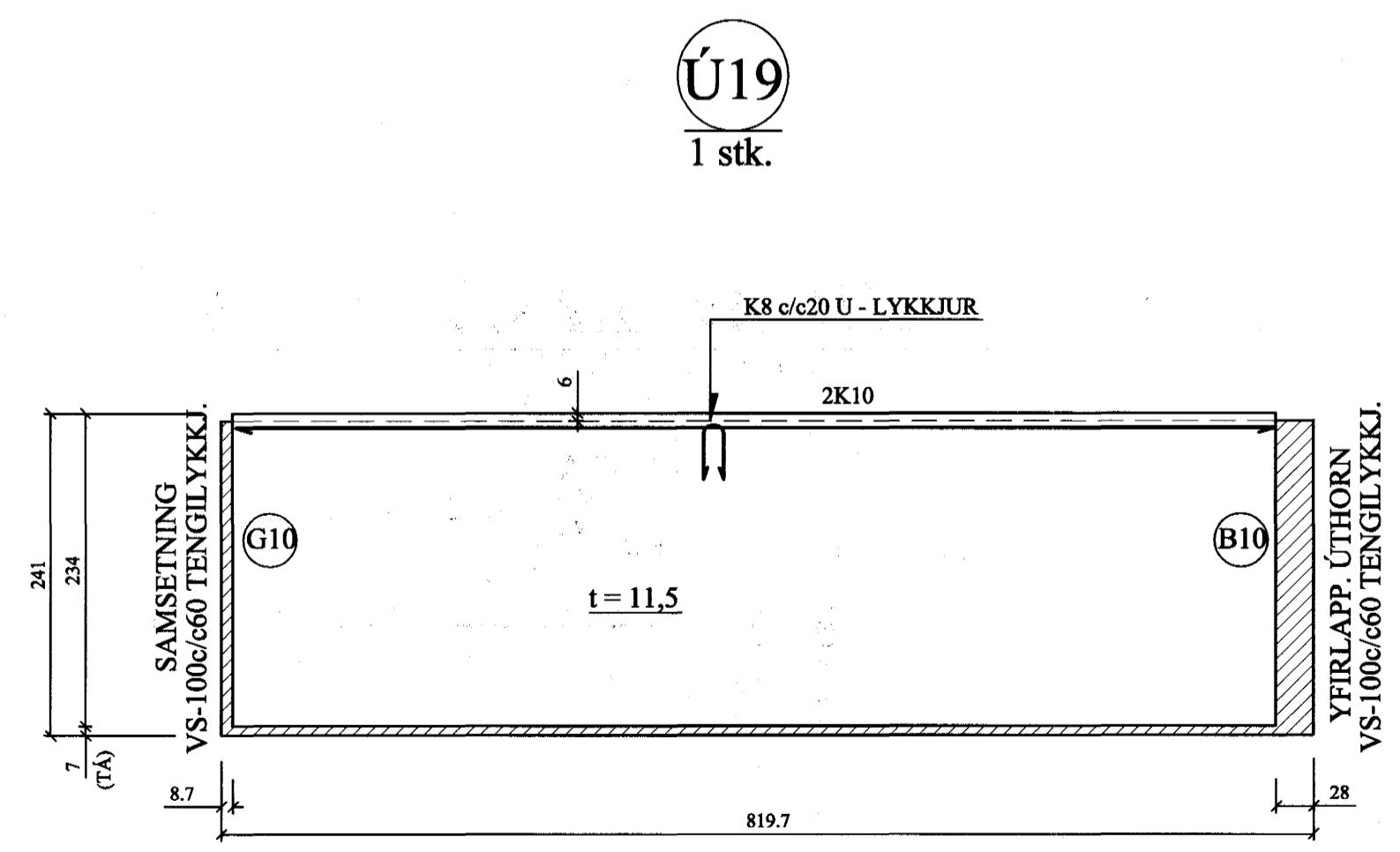
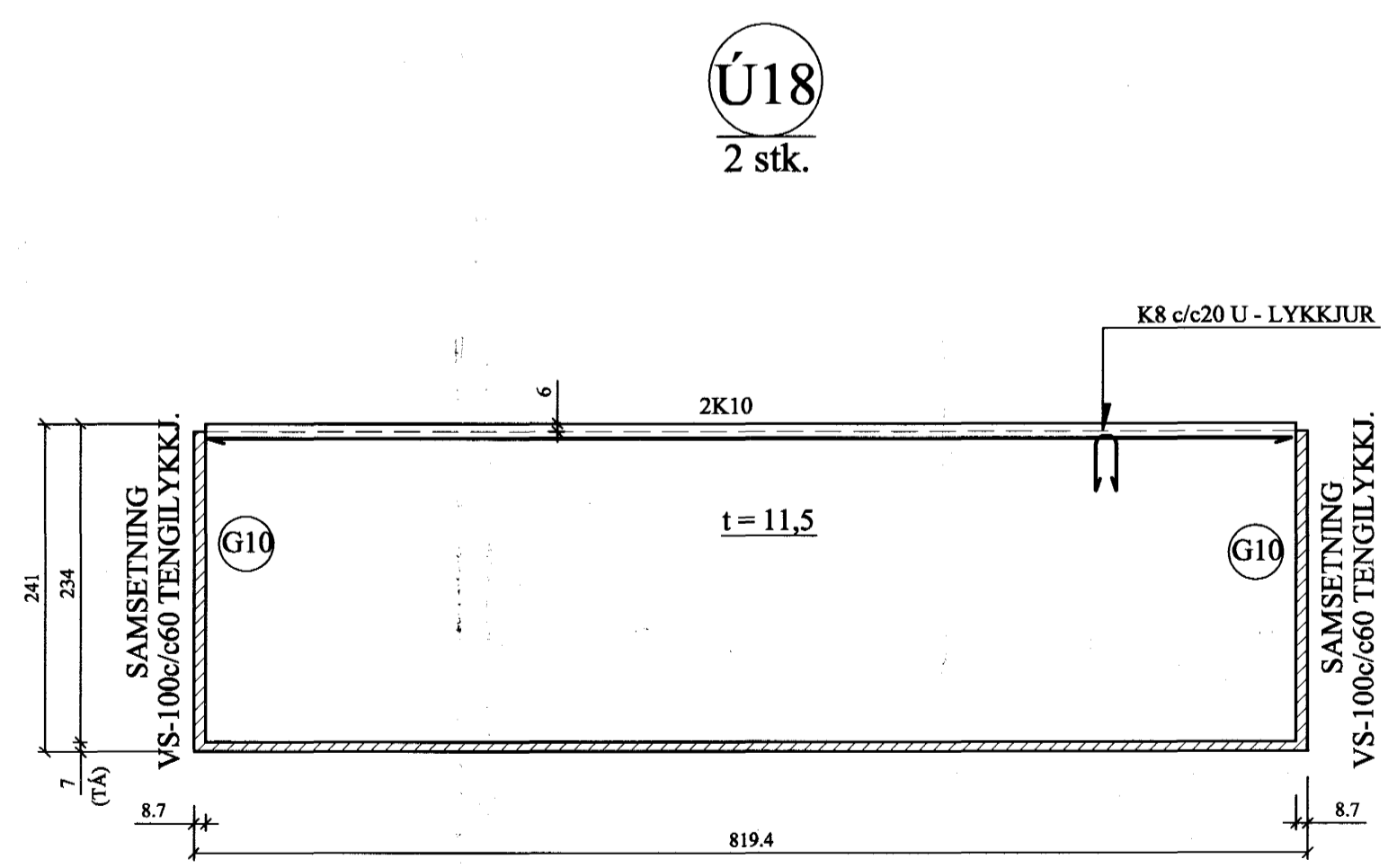
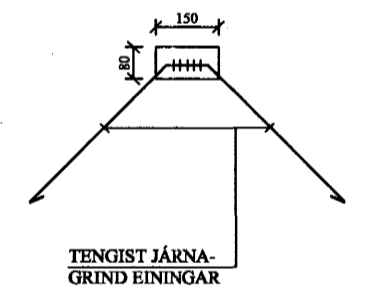
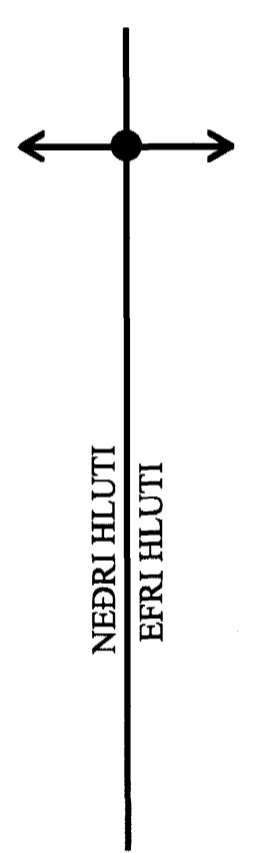
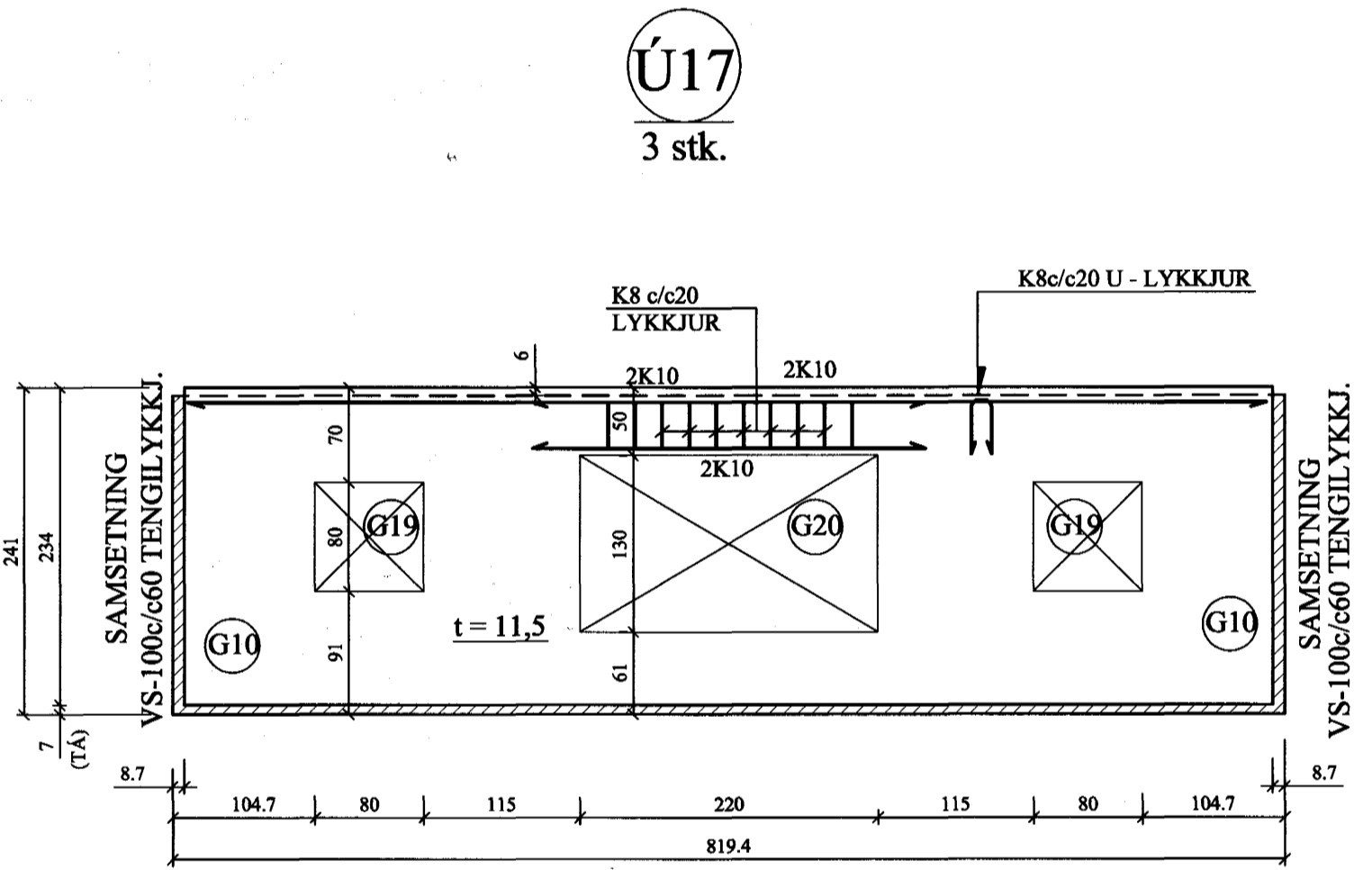
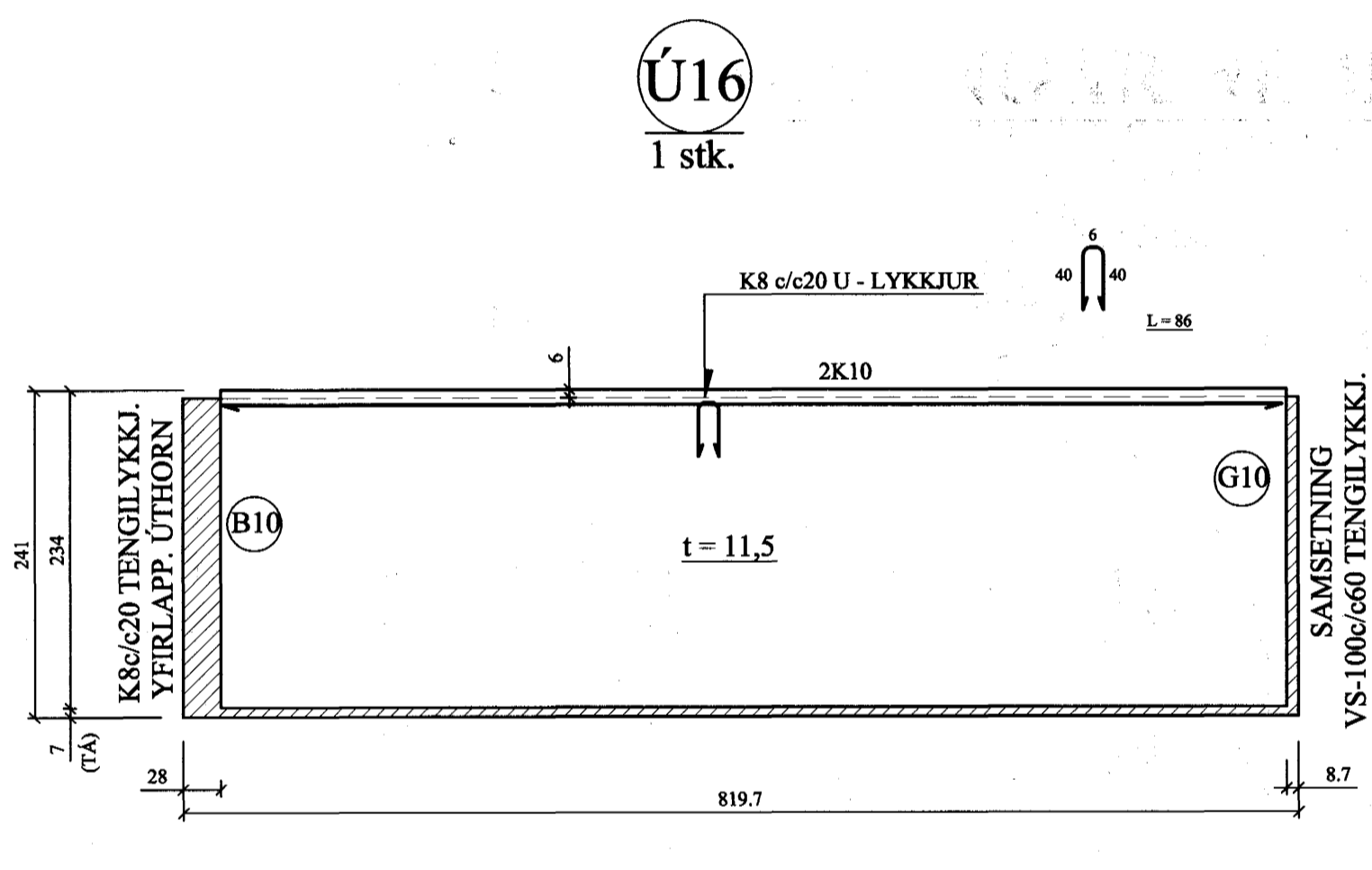
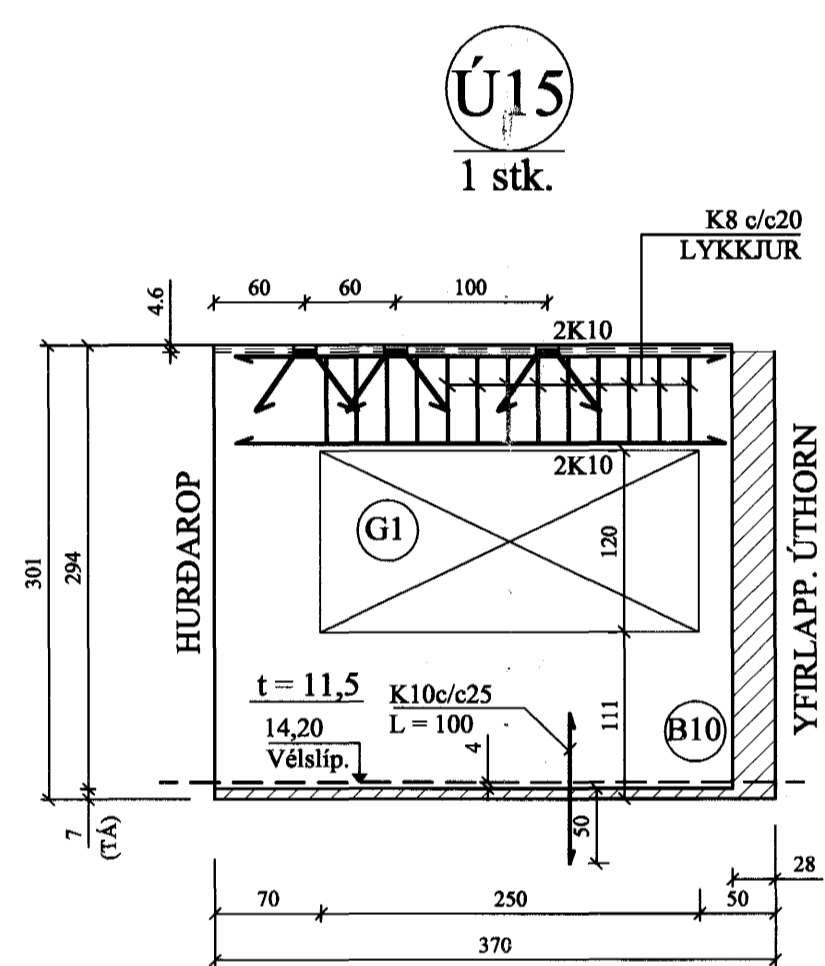
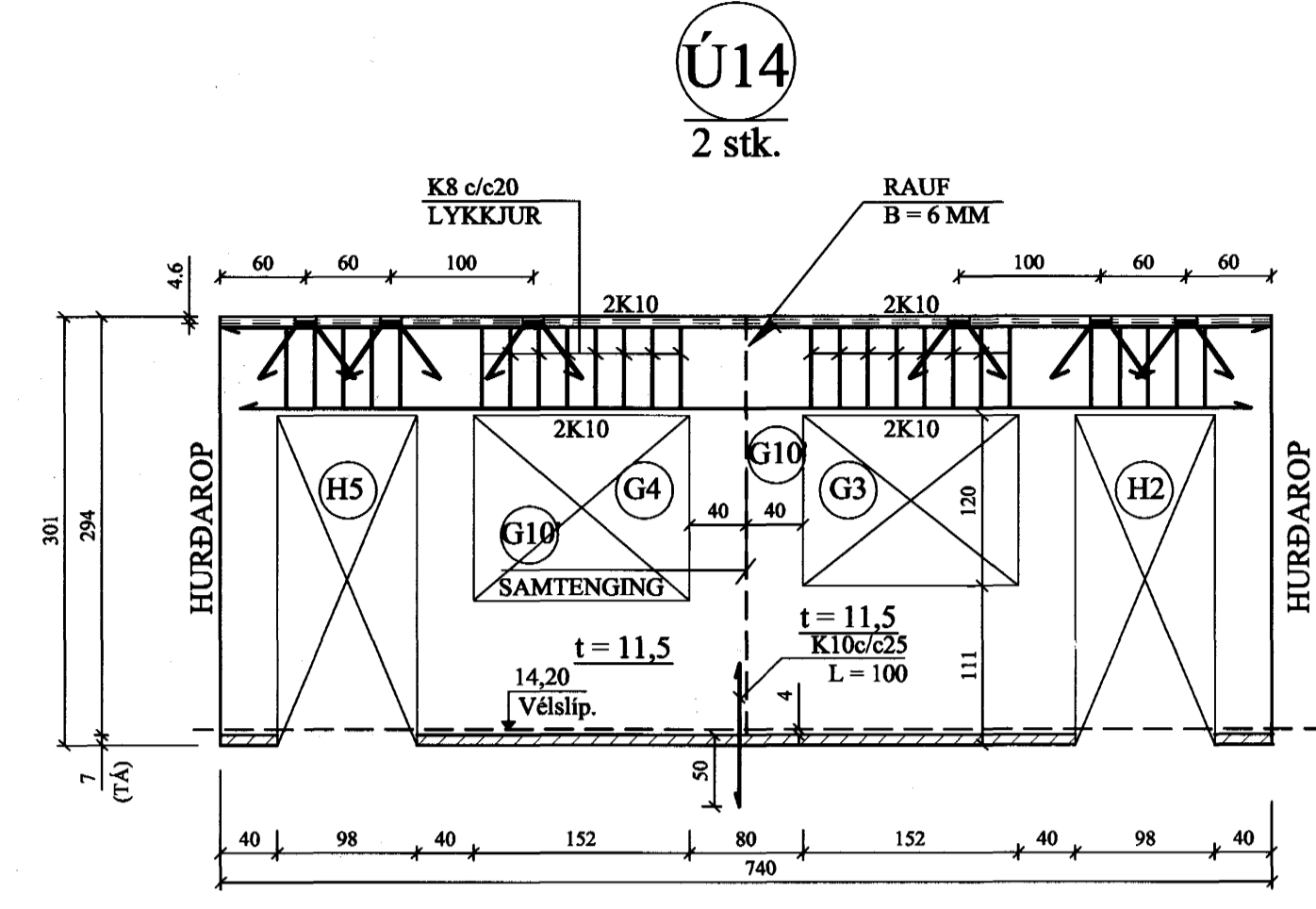
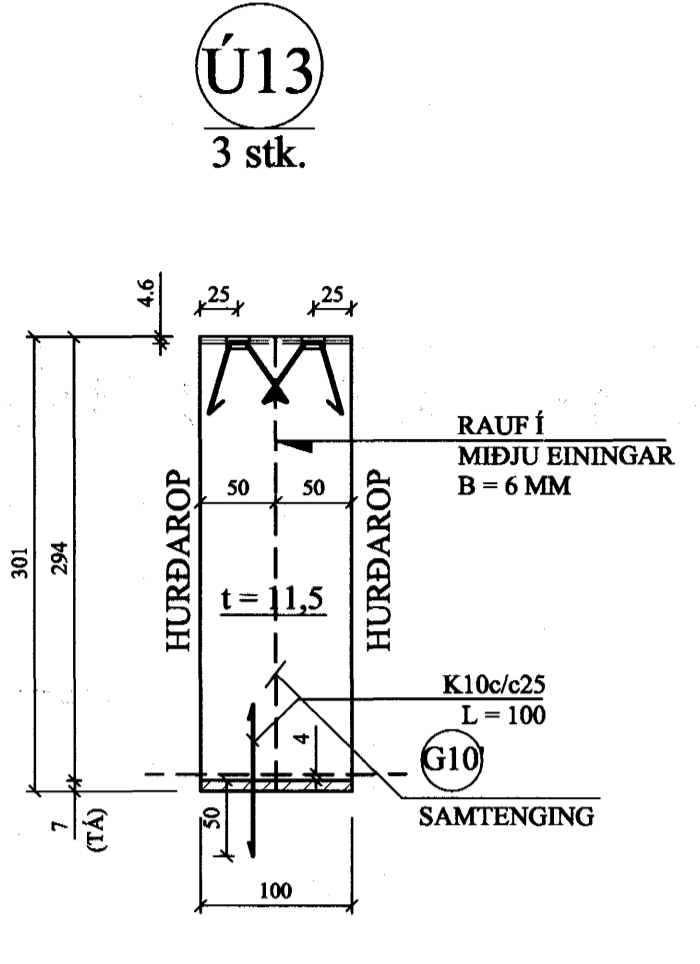
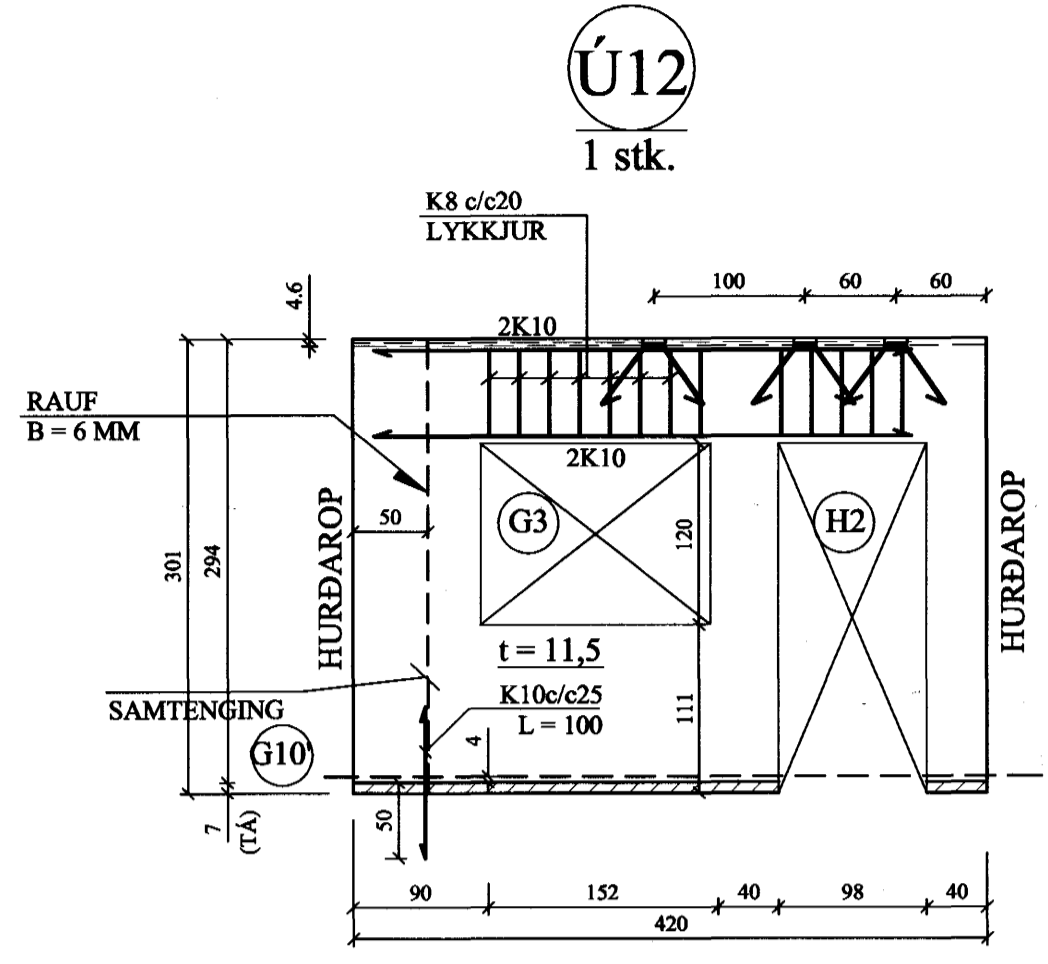
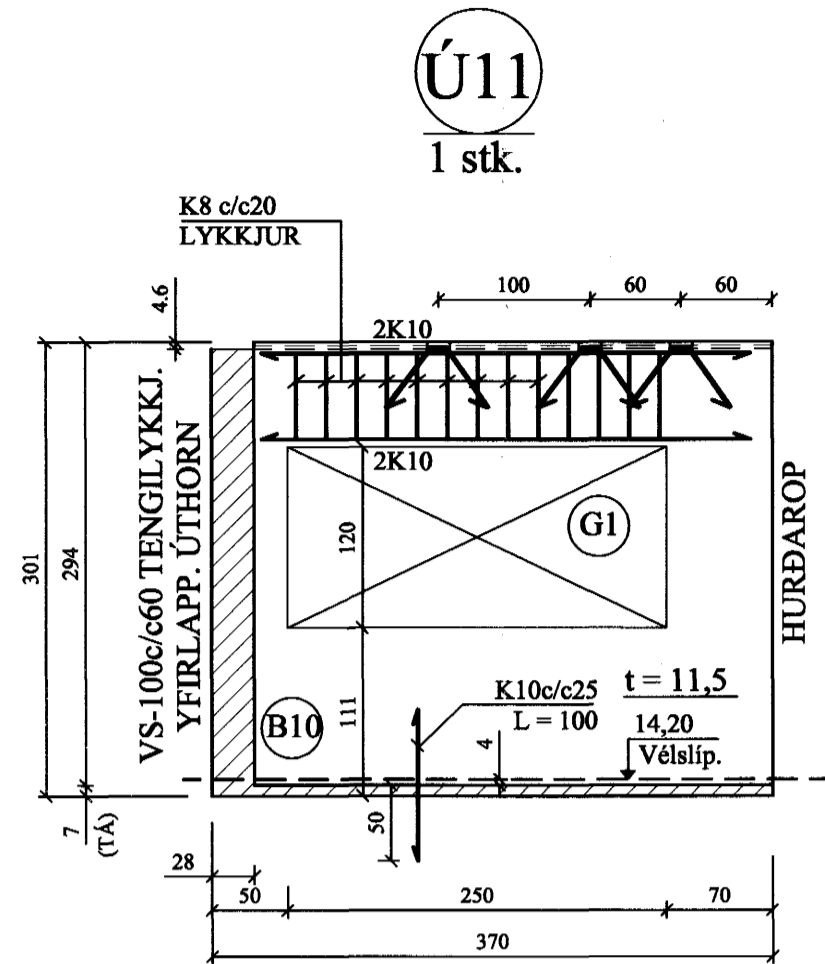


ÚTVEGGJAEININGAR NEDRI / EFRI HLUTA HÆÐAR. 1:50



Sampykkt þann			
11 MAI 2004			
Byggingafrúnn í Hafnarhöfði Eh. Sigurbjartur Halldórsson			

TILVÍSANIR:
SKÝRINGAR..... SJÁ TEIKN. NR. 1-01
EINKENNANDI SNIÐ..... SJÁ TEIKN. NR. 1-10
ATH:
ALLIR GLUGGAR OG HURÐIR ERU ÍSTEYPTIR.
ÖLL BENDING Í EININGUM K189 BENDINET NEMA ANNAÐ SÉ SÝNT. ALLAR TENGLYKKJUR VS-100c/c60. UMHVERFIS ÖLL GLUGGA- OG HURÐAOP SÉU 2K10. SEM NÁI 50 CM ÚTFYRIR OP.

Reikn.	Jón Kr/	MARS 2004	Útgefið:	18.03.2004
Teikn.	JHG	MARS 2004	Kvartí:	1:50
Samp.				
RAUÐHELLA 9, Hafnarfirði				Nr. 1-07
Verkluti ÚTVEGGJAEININGAR. HLIÐARMYNDIR, MÁLSETNINGAR.		Jón Kristjánsson Byggingafrúnn PVI Skólavagsta 19 101 Reykjavík Sími 501-9600. Fax: 863-2154 Rf: 210734-8329 http://www.vkj.is Netfang: joris@vkj.is		