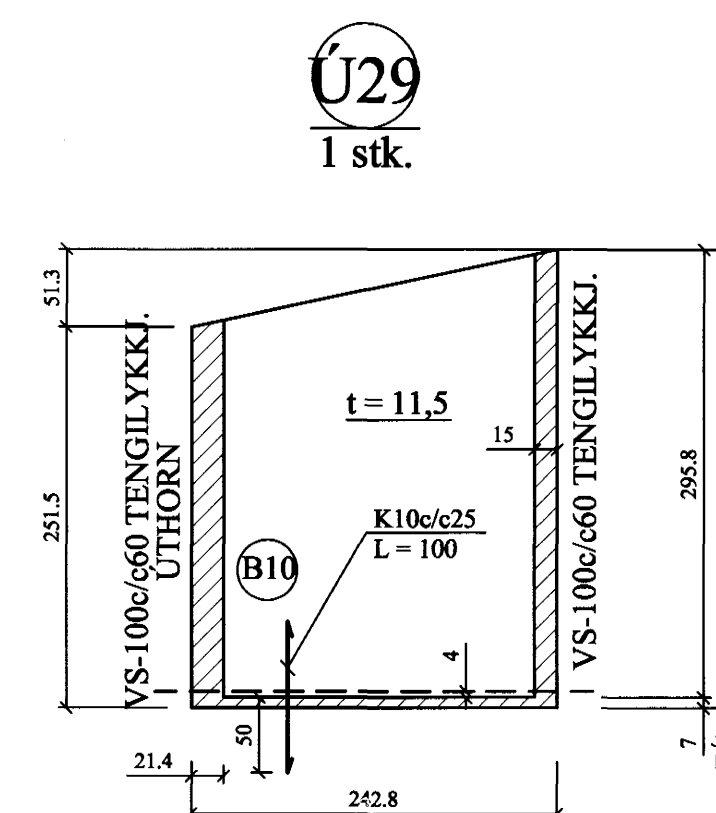
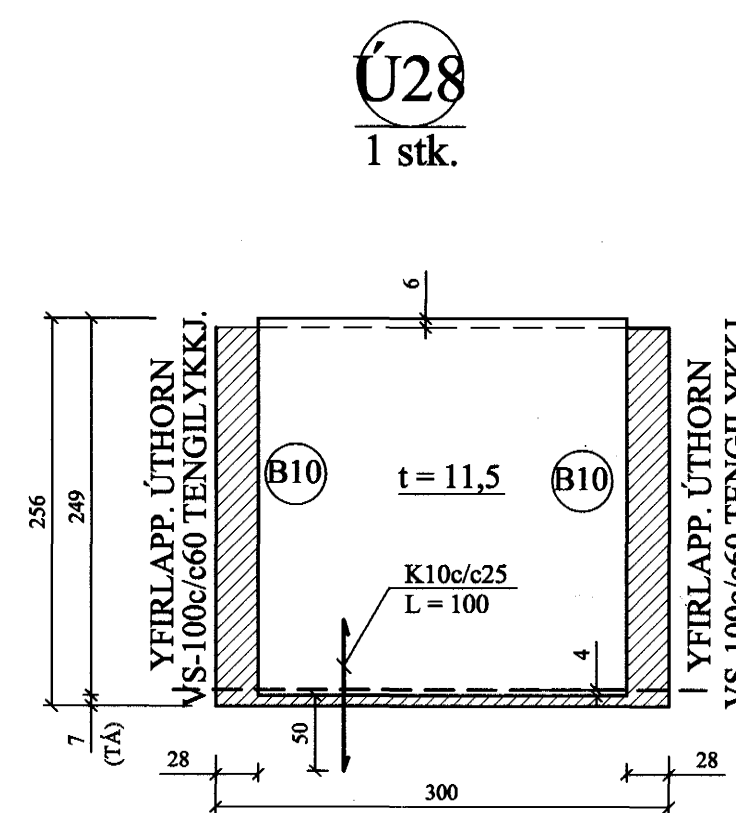
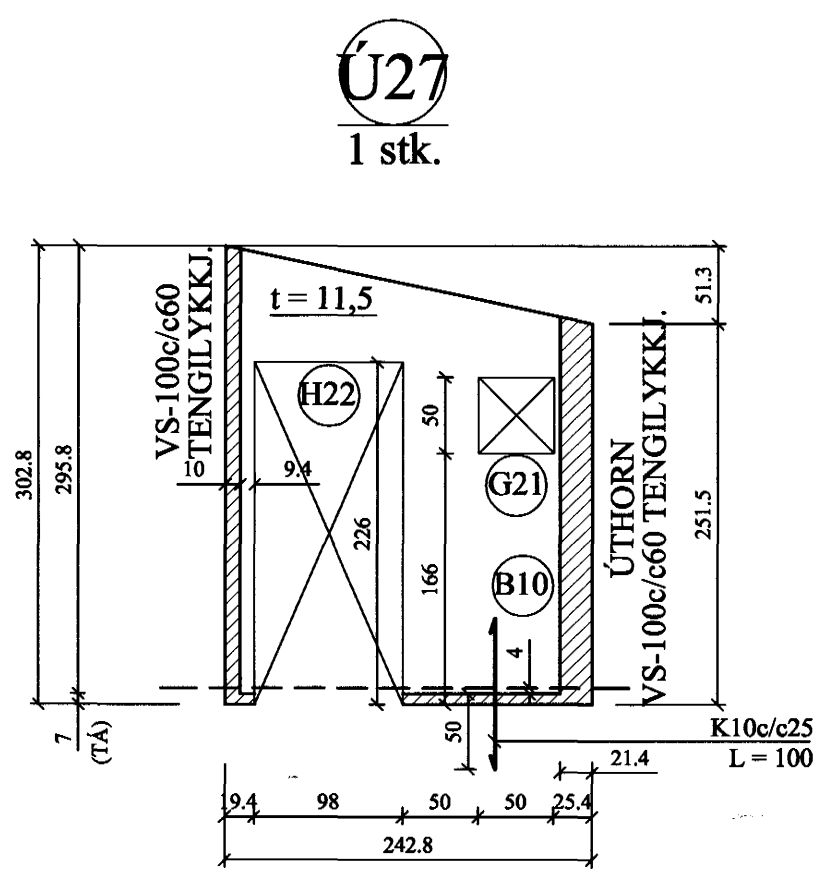
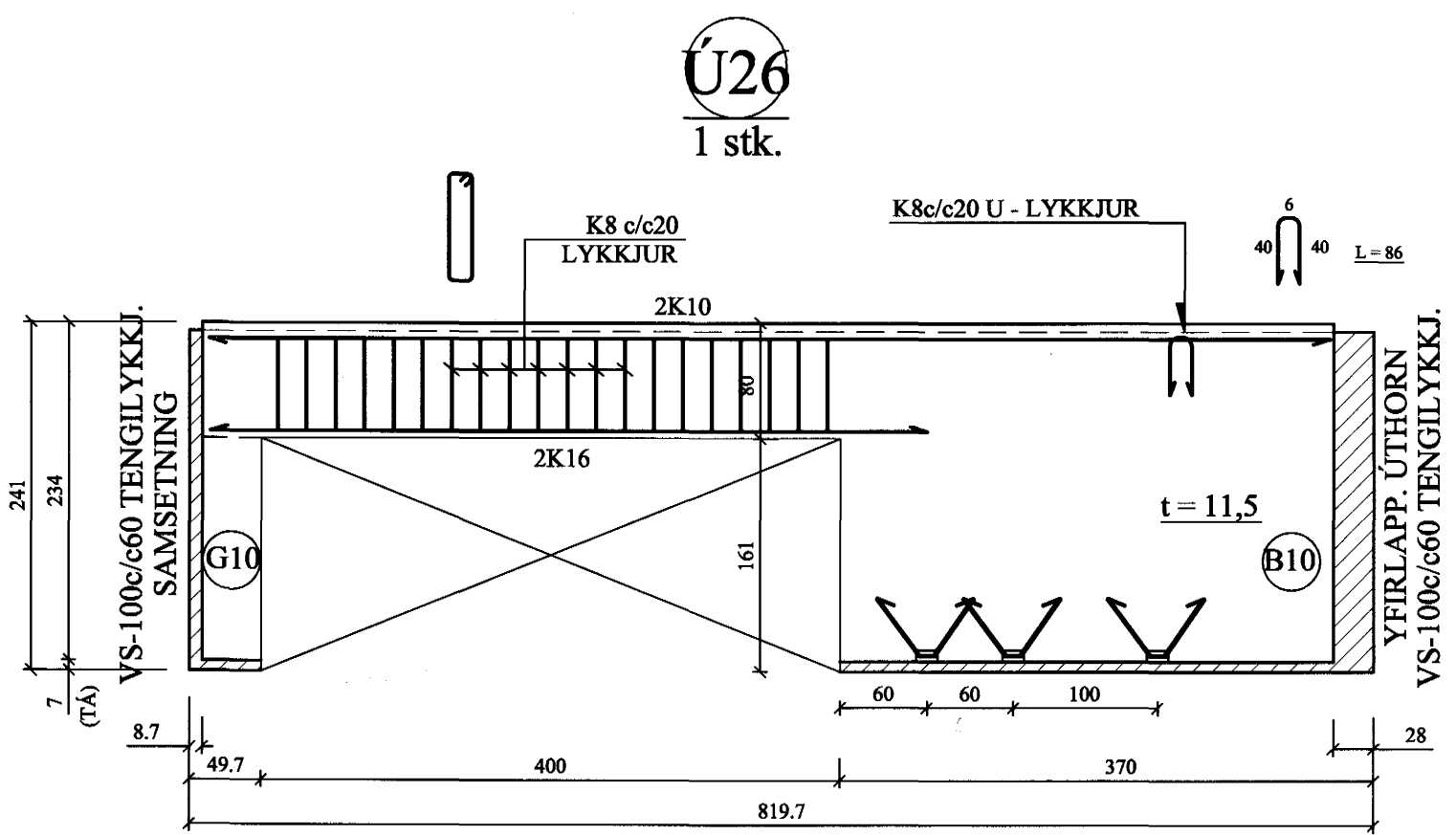
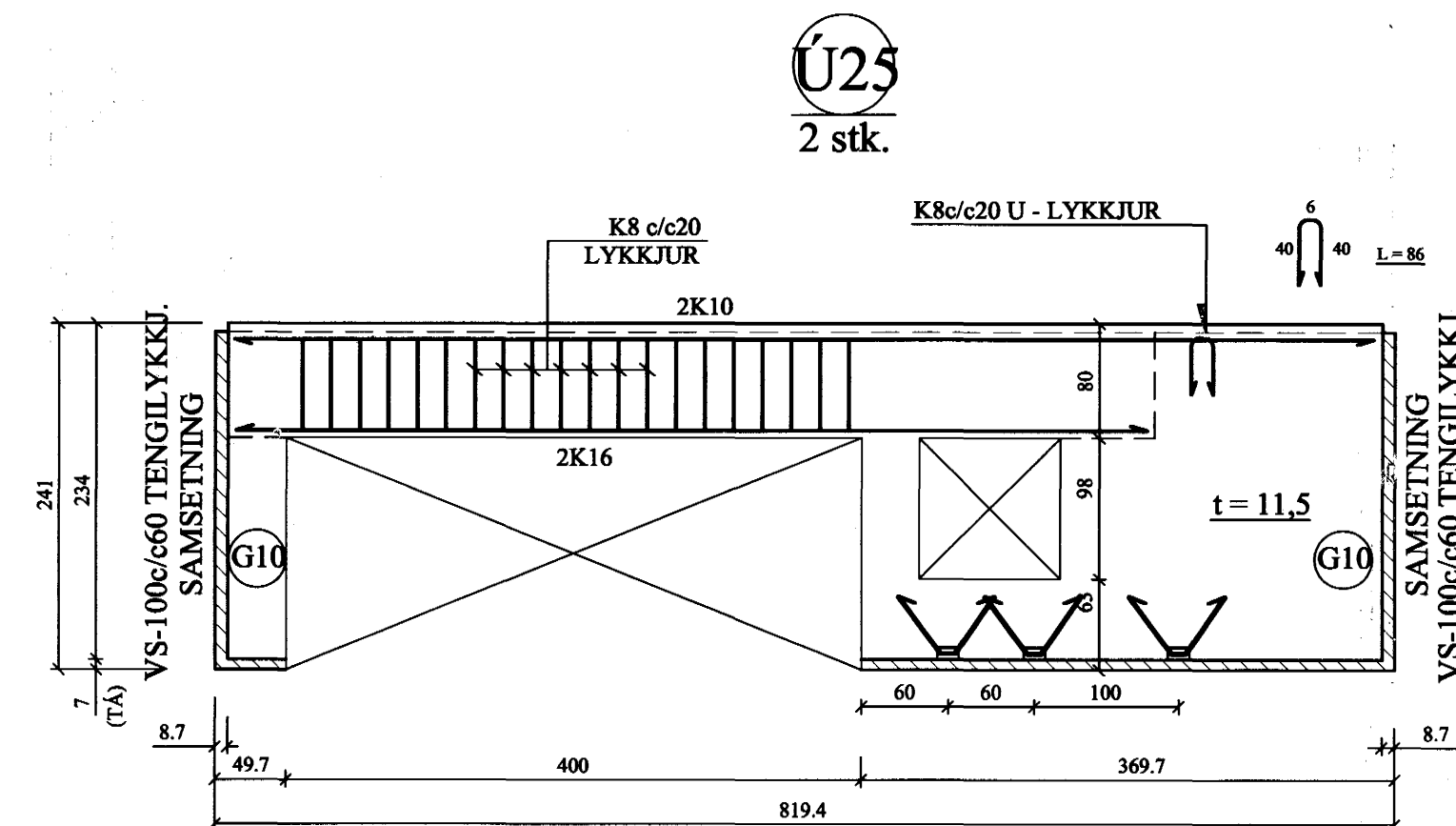
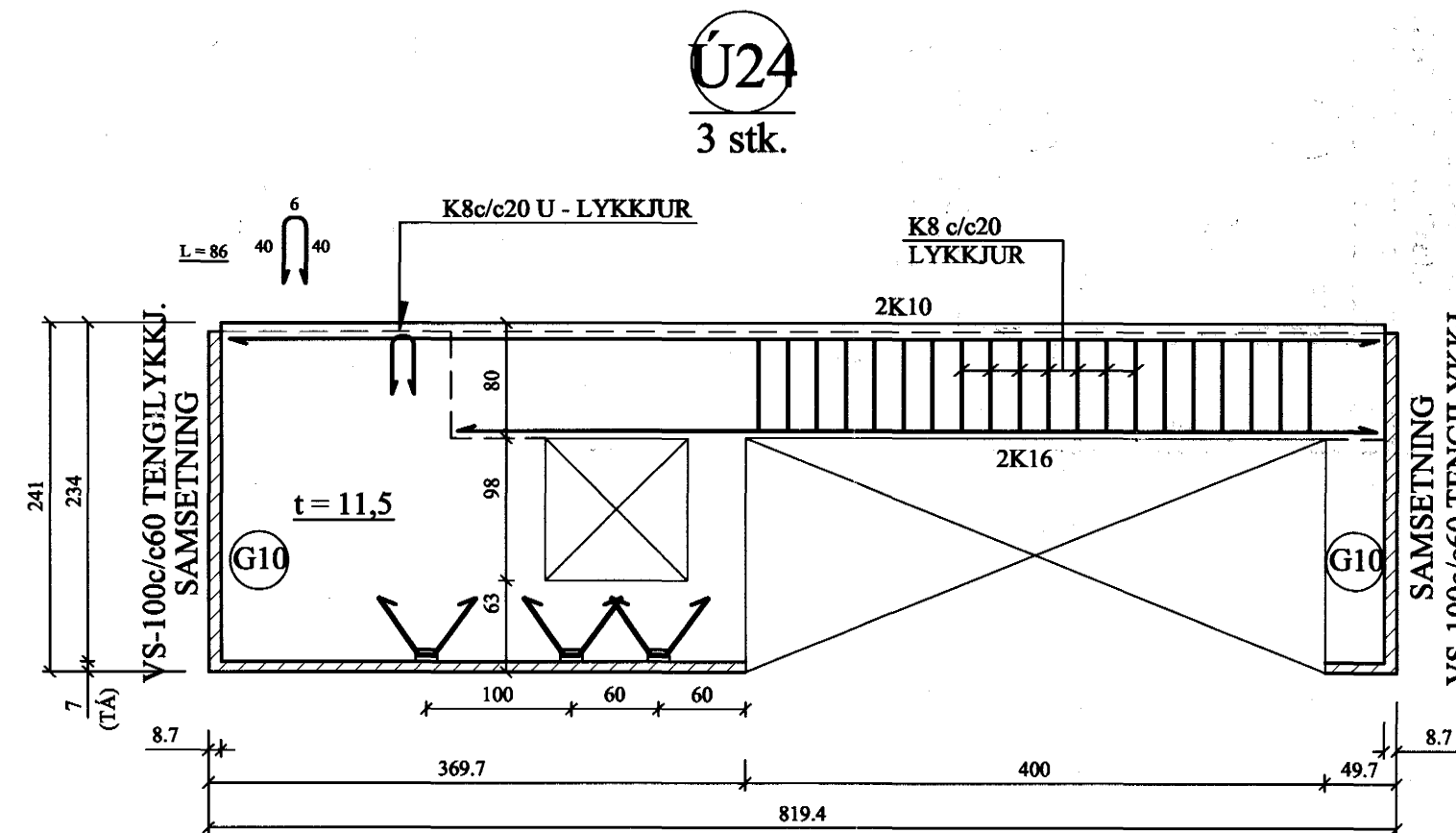
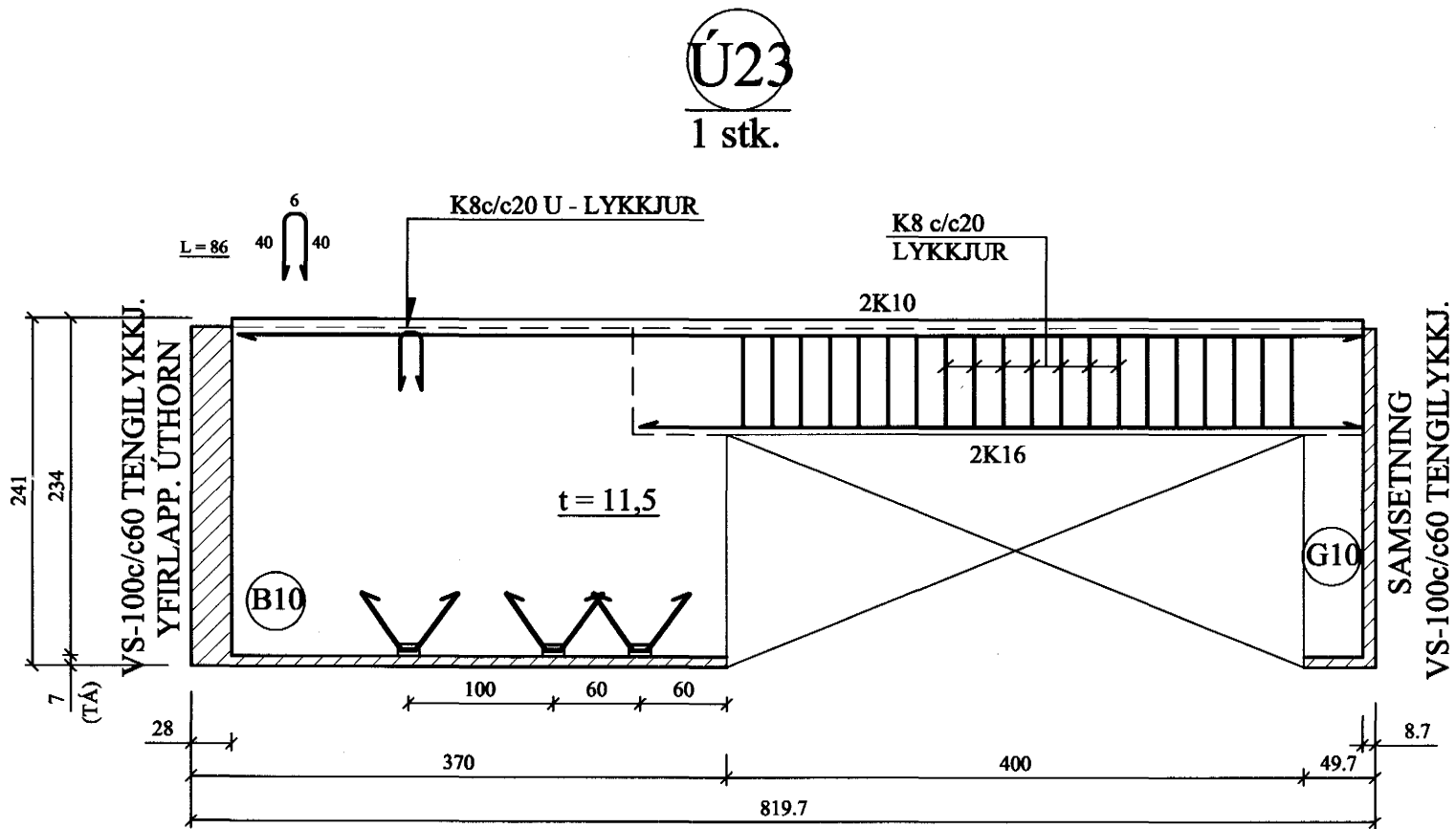
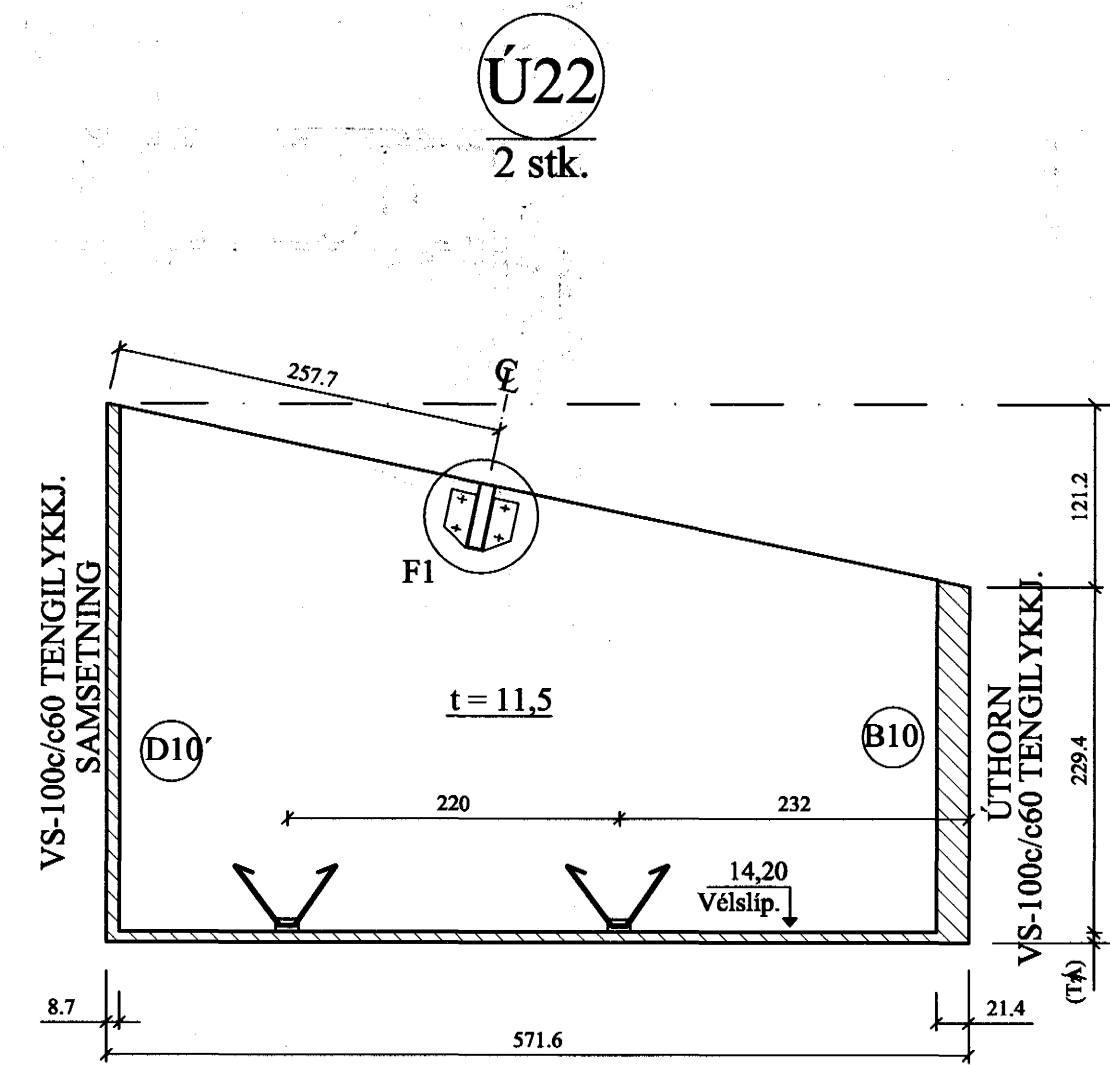
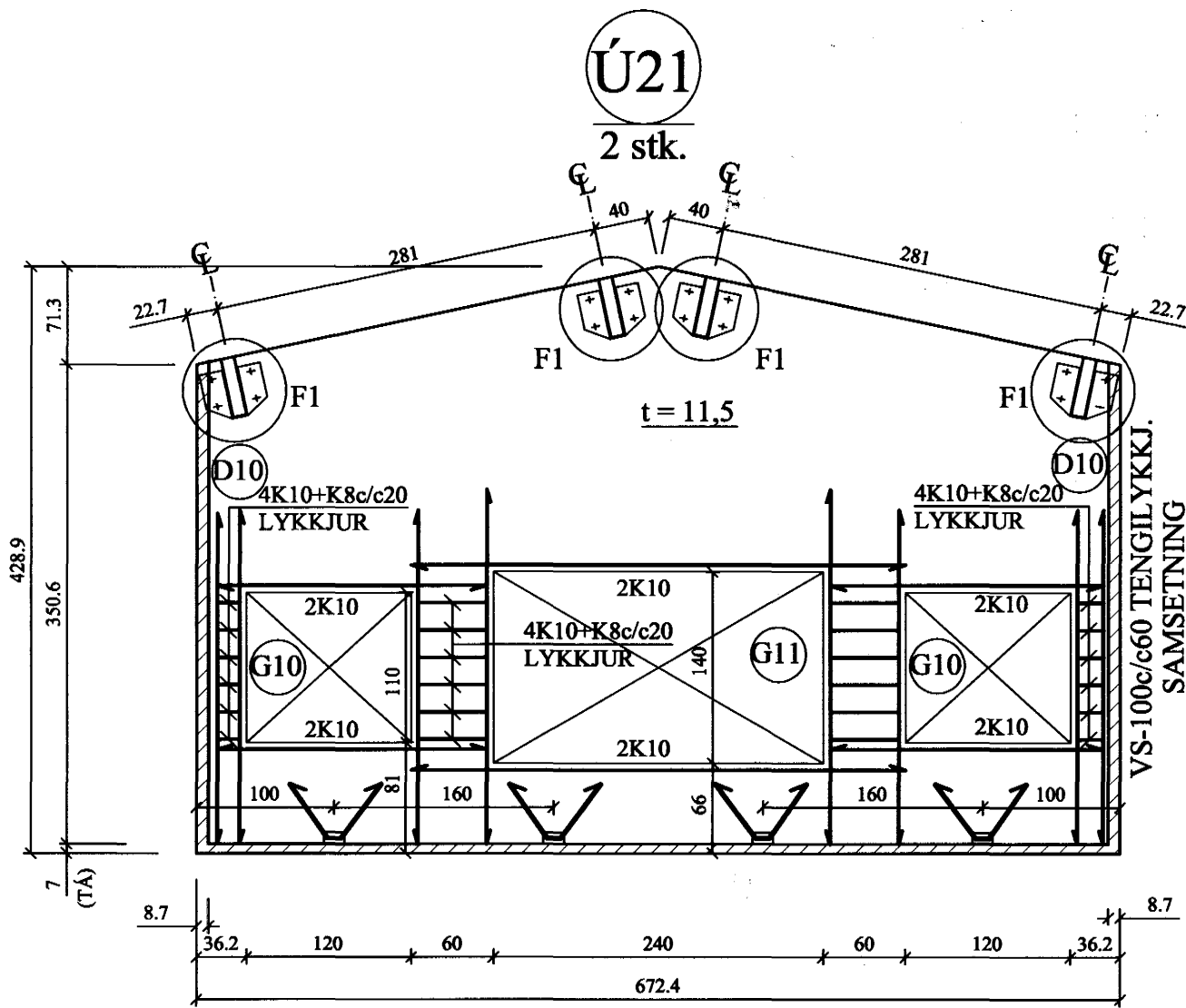
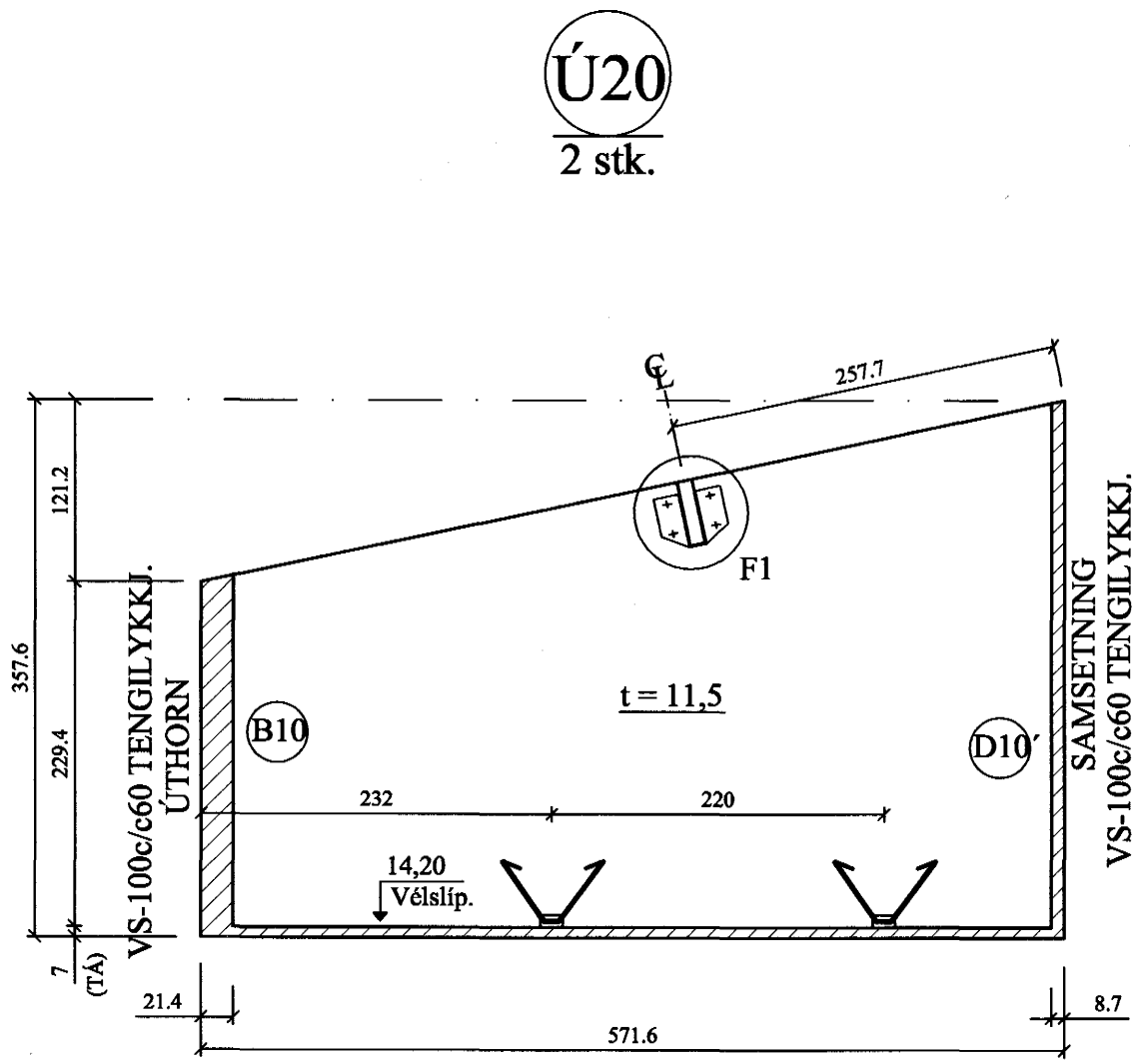


ÚTVEGGJAEININGAR EFRI HLUTA HÆÐAR. 1:50



Sambýkkt þann	
BREYTINGAR	11 MAI 2004
Byggingafulltrúi í Hafnarfirði Eh. Sigurbjartar Halldórsson	

TILVÍSANIR:
SKÝRINGAR..... SJÁ TEIKN. NR. 1-01
EINKENNANDI SNIÐ..... SJÁ TEIKN. NR. 1-10
ATH:
ALLIR GLUGGAR OG HURÐIR ERU ÍSSTEYPTIR.
ÖLL BENDING Í EININGUM K189 BENDINET NEMA ANNAD SÉ SÝNT. ALLAR TENGLYKKJUR VS-100c/c60. UMHVERFIS ÖLL GLUGGA- OG HURÐAOP SÉU 2K10, SEM NÁI 50 CM ÚTFYRIR OP.

Reikn.	Jón K.	MARS 2004	Útgefið:	18.03.2004
Telkn.	JHG	MARS 2004	Kvarð:	1:50
Ath.				
Samb.				
RAUÐHELLA 9, Hafnarfirði				Nr. 1-08
Verkluti ÚTVEGGJAEININGAR. HLIÐARMYNDIR, MÁLSETNINGAR.		Jón Kristjánsson Byggingaverkefndingur FVFI Skólavíðis 19 101 Reykjavík Sími 551-9820 Fax: 863-2154 Kt: 210754-4829 http://www.fvfi.is Netfang: jkrist@fvfi.is		