

ALMENNAR SKÝRINGAR

ALLAR PÍPUR Í LÁGSPENNU ERU Ø16 OG VÍR 1,5mm².

ALLAR PÍPUR Í SMÁSPENNU ERU Ø20

HÆÐIR ROFA FRÁ FULLFRÁGENGNU GÓLFI 110cm.

HÆÐIR TENGLA FRÁ FULLFRÁGENGNU GÓLFI 25cm.

HÆÐIR Á SÍMA- (S) SJÓNVARPS- (L) TENGLUM FRÁ FULLFRÁGENGNU GÓLFI 20cm.

ALLAR PÍPUR ERU MERKTAR MEÐ FJÖLDA VÍRA NEMA ÞÆR SEM ERU MEÐ 3 VÍRA

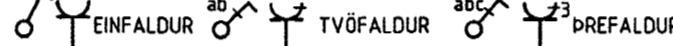
ÖLL MÁL ERU FRÁ FULLFRÁGENGNU GÓLFI OG Í MIÐJA DÓS EDA ÚR MIÐRI DÓS Í MIÐJA DÓS EDA Í FULLFRÁGENGINN VEGG.

ÞAR SEM PÍPUR ERU LAGÐAR HLÍÐ VÍÐ HLÍÐ Í LOFTUM EDA VEGGJUM SKAL HÁFA AÐ MINNSTA KOSTI 3cm BIL MILLI RÖRA, ÞANNIG AÐ STEYPA GETI AÐVELDLEGA RUNNID NIDUR Á MILLI.

GREINAR ERU EKKI SÝNDAR Í ÖLLUM TILVIKUM AÐ TÖFLU, EN ERU ÞÁ MERKTAR VIÐKOMANDI TÖFLU. DÆMI: GR1 ER Í TÖFLU OG ER GREIN NR.1

→ ÞEGAR ÖR ER OG MERKT GR.NR ÞÁ FER VIÐKOMANDI GR. Í TÖFLU Í ÍBÚÐINI

ÞEGAR STRÍK ER Í GEGNUM TENGLI EDA ROFA ÞÁ ER UM 2 FALDA NEMA ANNAD SÉ TEKID FRAM



TIL SNERTISPEÑNUVARNAR SKAL NOTA NÚLLUN OG LEKASTRAUMSROFAVÖRN.

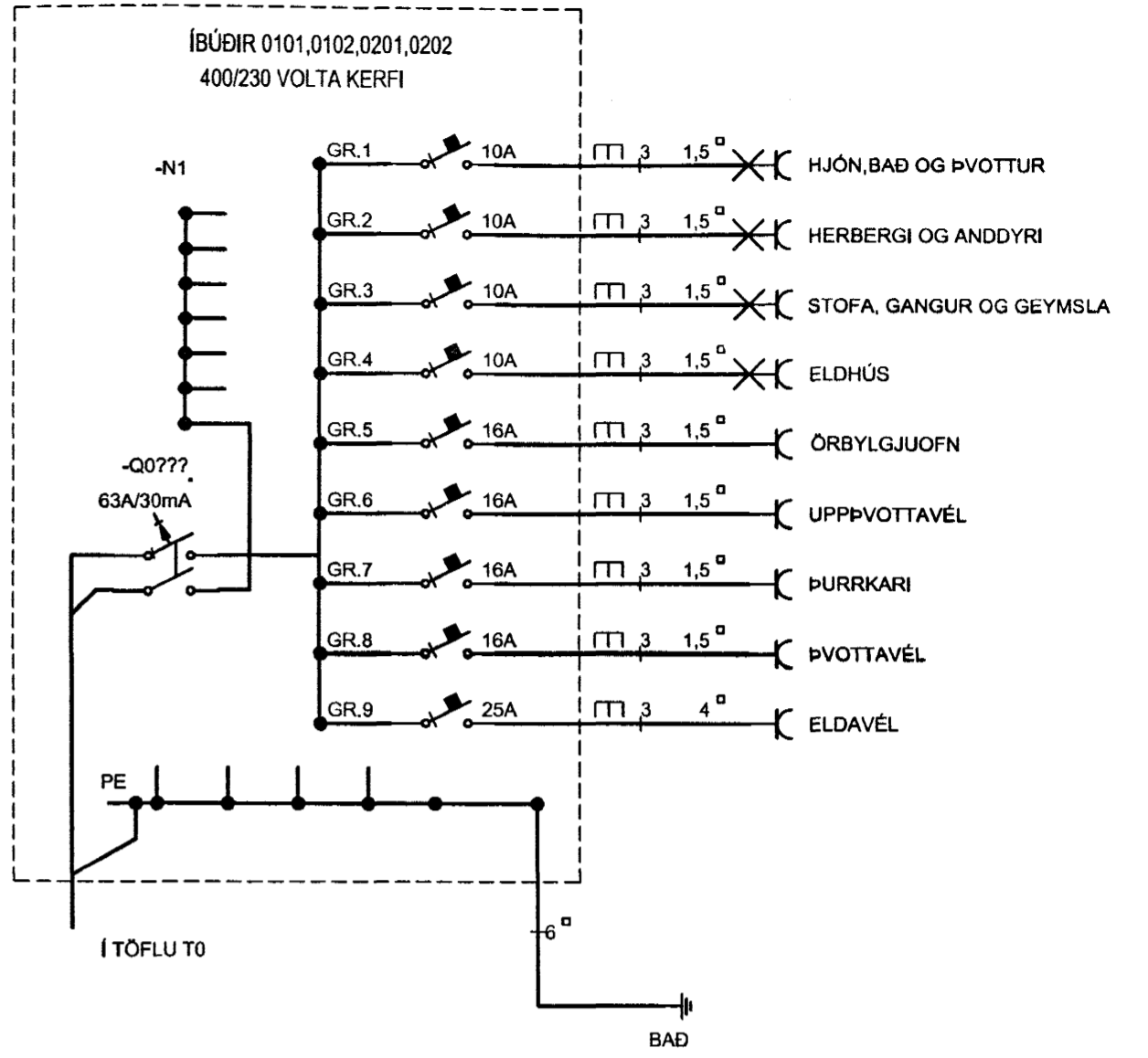
MÁLMLUTA LAGNA, TÆKJA, LAMPA OG RAFBÚNAÐAR SKAL JARÐBINDA VANDLEGA.

MÁLSTRAUMUR ROFA OG TENGLA SKAL VERA MINNST 10 A.

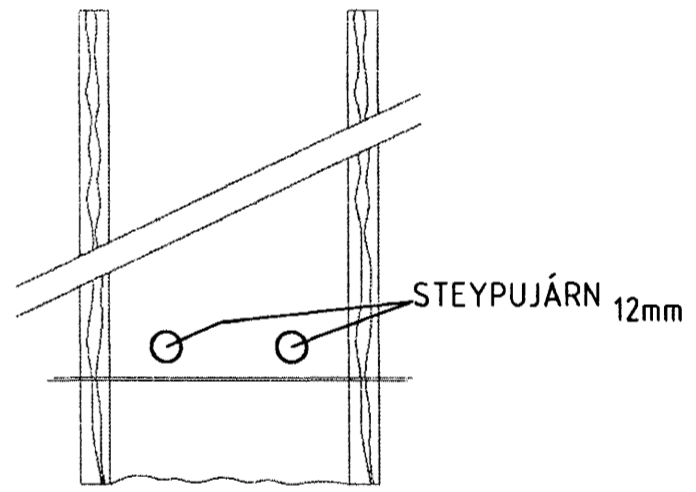
JARÐBINDA SKAL PÍPUKERFI FYRIR HEITA- OG KALDAVATNSLÖGN.

ÖLL TÁKN ERU TÁKNRÆN OG BER AÐ SAMRÆMA LAGNIR AÐ TÆKJUM EFTIR AÐSTÆÐUM Á STAÐNUM OG EFTIR SÉRTEIKNINGUM.

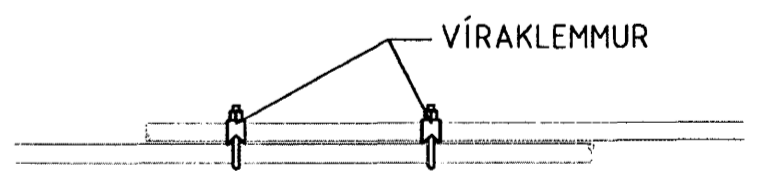
NEMA ANNAD SÉ TEKID FRAM



SETJA SKAL SÖKKUSKAUT Í GRUNN SJÁ NÁNARI ÚPÆRSLU Í TÆKNILEGR TENGISKILMÁLAR TEIKNING D 11.1996 M1



SNID AF STEYPUVEINUM Í SÖKKLUM ENGINN MÆLIKVARÐI



SAMTENING STEYPUVEINA SETJA SKAL TVÖ VÍRLÁSA Á HVER SAMSKEYTI

Samþykkt þann 11 MAÍ 2004

Byggingafulltrúinn í Hafnarfirði f.h. Sigurbjartur Halldórsson

1/3.

