

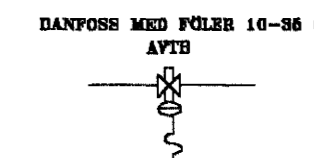
OFNALISTI					
OFN NR.	STABUR	AFKÖST Kcal/h	AFKÖST WÖTT	TOPPOFNAR (Ofnarmíðjan)	STÖTAR ALLIR RETÖR
1 10	(MÆLAGR.) BILSKÚR	4.787	5553	G11-700-1800 G22-600-3000	Ø15 BC Ø15 BC
2	HERB	763	885	G11-700-1100	Ø10 BC
3	BAD	926	1074	G11-700-1400	Ø10 AD
4	SVEFNHERB	1.162	1348	G21-700-1200	Ø15 BC
5	HERB	752	872	G11-700-1100	Ø10 BC
6	ELDHÚS	1.376	1598	G21-700-1400	Ø15 BC
7 8 9	STOFUR og SJÓNVARP	3.962	4596	G21-400-2000 G21-400-2000 G21-700-1400	Ø10 BC Ø10 BC Ø15 BC
11	HERB	840	974	G11-700-1200	Ø10 BC
12	VS	234	271	G2-300-700	Ø10 AD
13	ÞV	443	514	G11-700-700	Ø10 AD
14	GANGUR	661	787	G11-700-1000	Ø10 BC
15	ANDD	732	848	G21-700-800	Ø10 AD
16	HERB	836	970	G11-700-1200	Ø10 AD



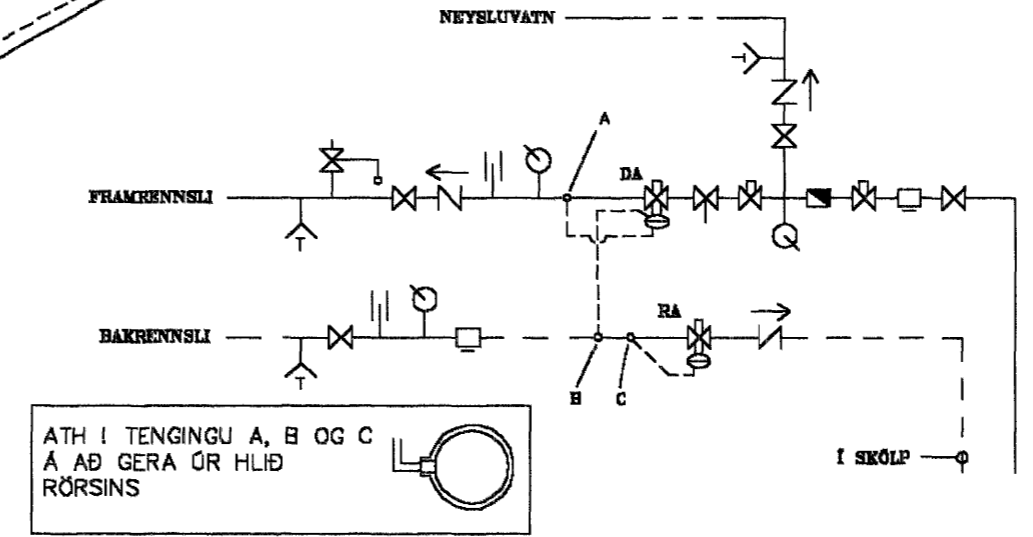
PIPUR SÉU VENJULEGAR SVARTAR MIÐSTÖÐVARPIPUR. PIPUR SKAL EINANGRA MED ÁDRÁTTARHÖLKUM. OFNAKERFIÐ SKAL ÞRÝSTIREYNA VIÐ 6 KG/CM2 Í 24 TÍMA. ÞRÝSTING SKAL MÆLA VIÐ INNTAK. LOFTSKRÓFA SÉ A ÖLLUM OFNUM. EFTI OG VINNA SÉ Í SAMRÆMI VIÐ REGLUGERÐ UM HITALAGNIR Í REYKJAVÍK.

RÚMMYND, ENGINN MÆLIKV.

- FRAMRENNSLI AD OFNUM
- BAKRENNSLI FRA OFNUM
- HEITT NEYSLUVATN
- RENNILOKI
- EINSTREYMSLOKI
- SIA - DANFOSS F.V.
- HEMILL
- VATNSMPLIR
- STILLIHANI
- ÖRYGGISLOKI
- HITAMELIR
- ÞRÝSTIMELIR
- TEMINGARLOKI
- DA SJALFVIRKUR LOKI DANFOSS AVD-DA
- RA SJALFVIRKUR LOKI DANFOSS AVD-RA
- LOFTSKRÓFA




Samþykkt þann 10 MAI 2004
Byggingafulltrúinn í Hafnarfirði
Eh. Sigurbjartur Halldórsson



ATH Í TENINGU A, B OG C Á AÐ GERA ÖR HLÍÐ RÖRSINS

MÆLAGRIND FYRIR EINFALT KERFI

TEIKNISTOFA AGNARS MAGNÚSSONAR
STIGAHLÍÐ 2, REYKJAVÍK. SÍMI: 565-1412

FURUVELLIR NR.19	TEIKNING NR. H62-6-2
ENGINN MÆLIKVARÐI	REYKJAVÍK Í DESEMBER 2003
	HITAKERFI - RÚMMYND
	
BYGGINGAVERKFRÆÐINGUR FVFI OG BYGGINGATEIKNIFRÆÐINGUR	