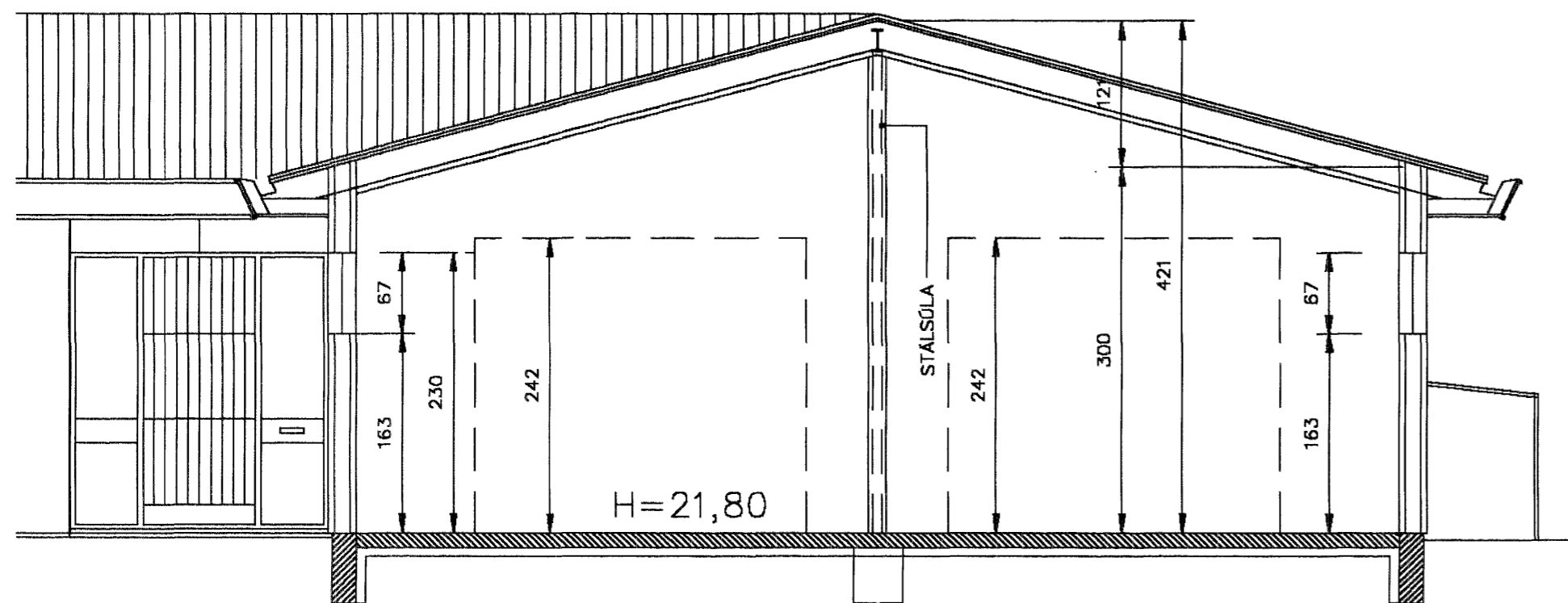
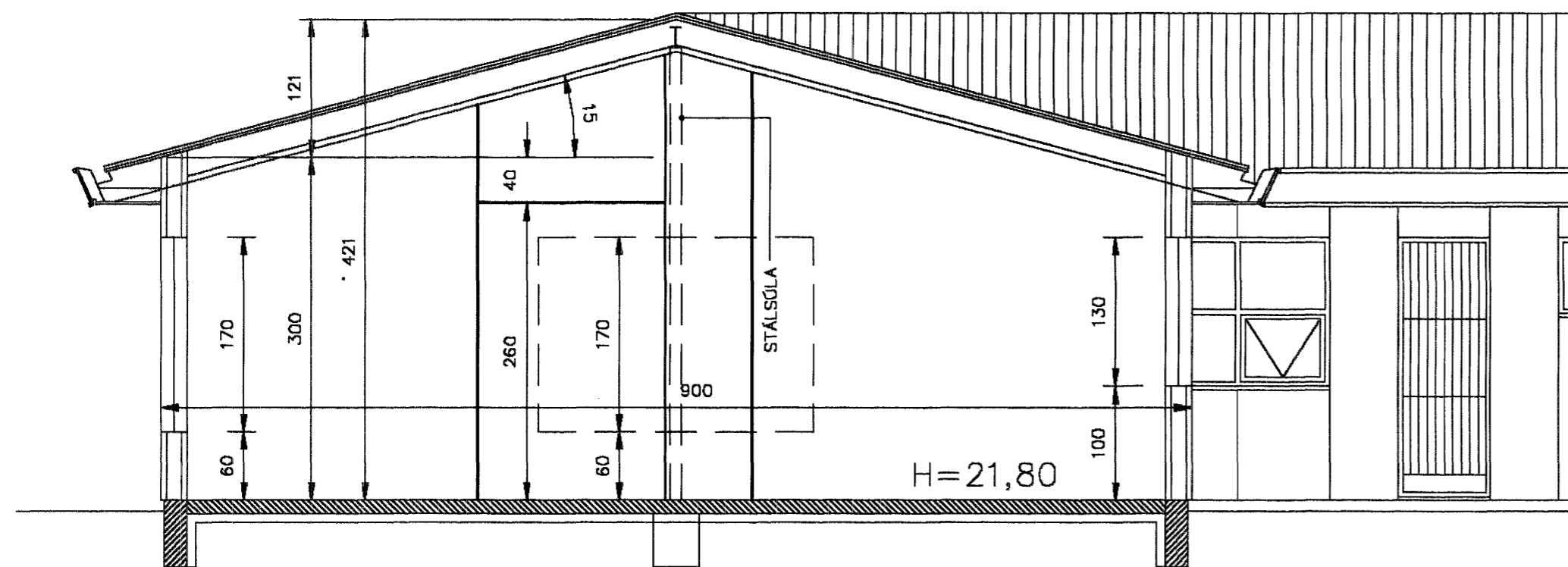


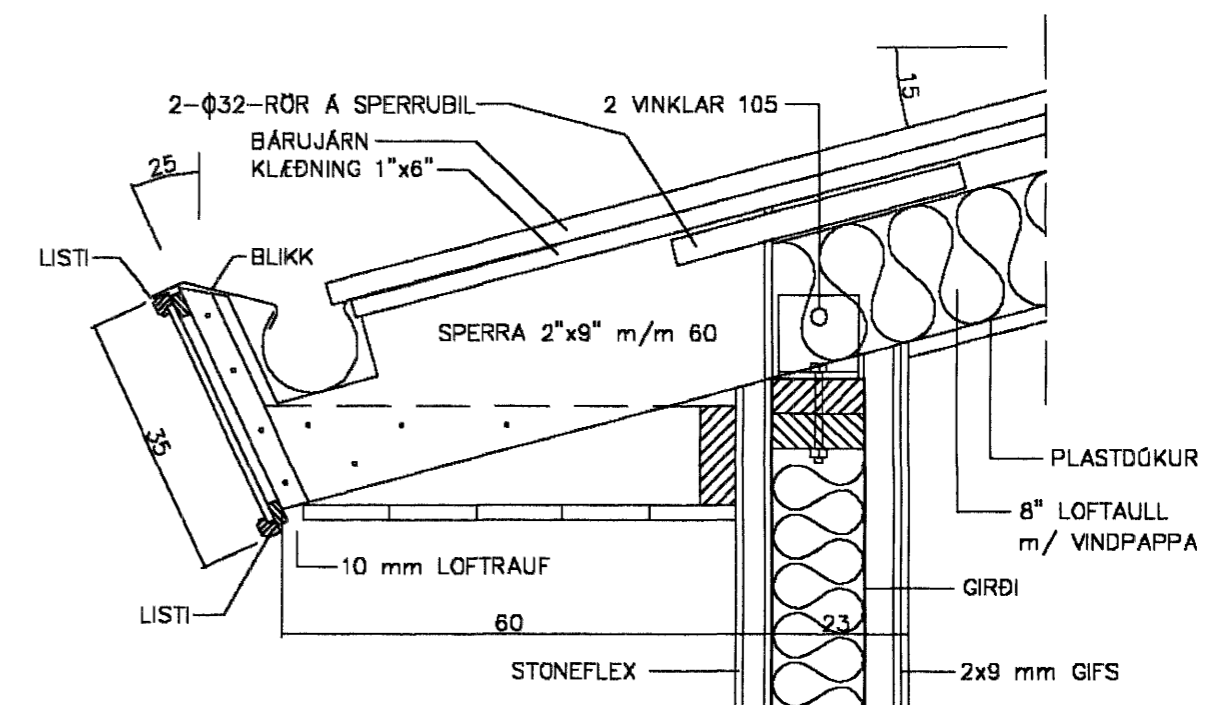
SNEIÐINGUR C-C, M=1:50



SNEIÐINGUR B-B, M=1:50



SNEIÐINGUR A-A, M=1:50

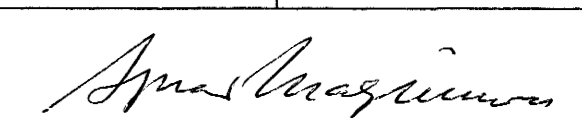


ÞAKKANNTUR, M=1:10

Samþykkt þann  
12 MAÍ 2004

Byggingafulltrúinn í Hafnarfirði  
F.h. Sigurbjartur Halldórsson

TEIKNISTOFA AGNARS MAGNÚSSONAR  
STIGAHLÍÐ NR.2, REYKJAVÍK. SÍMI: 565-1412

FURUVELLUR NR.19	TEIKNING NR. H62-2- 4
M=1:50/10	REYKJAVÍK Í OKTÓBER 2003
SNEIÐINGAR OG ÞAKKANNTUR	
	
BYGGINGAVERKFRÆÐINGUR FVFÍ OG BYGGINGATEKNIFRÆÐINGUR	