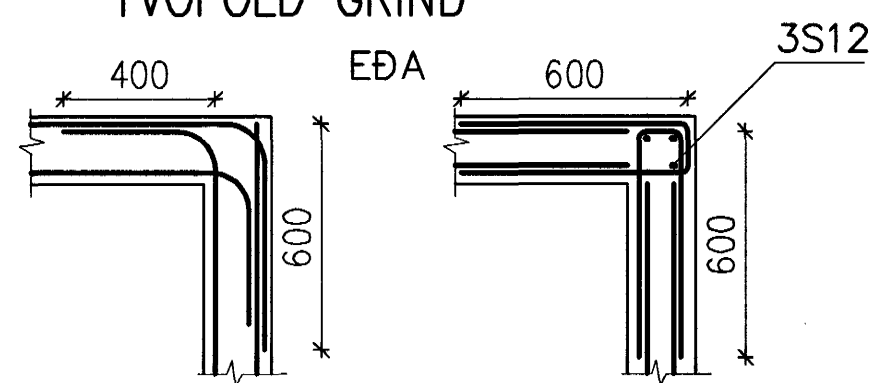
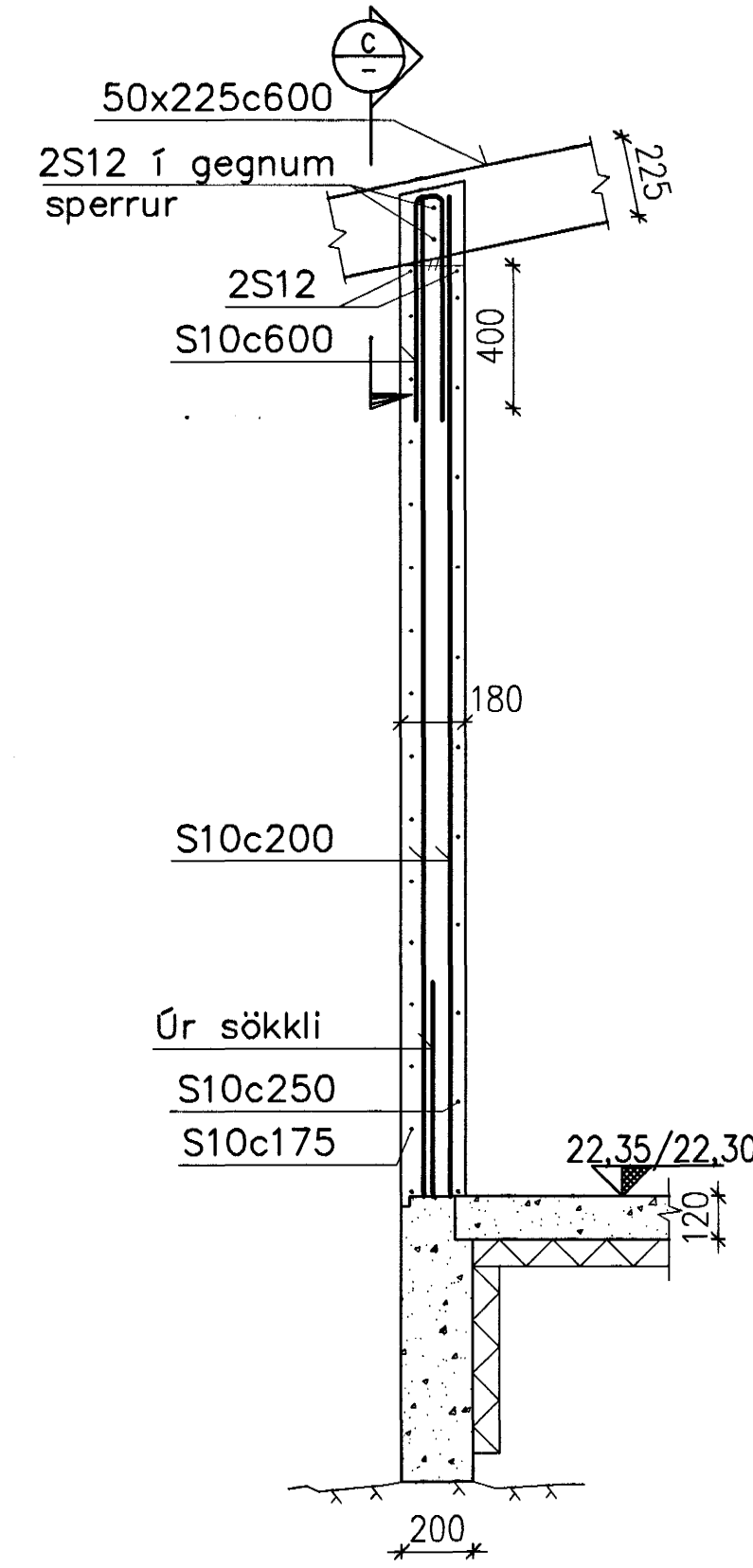
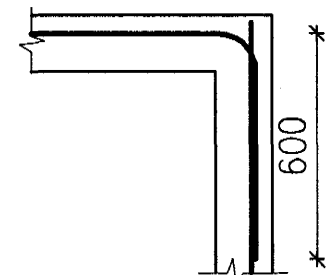


P1 GRUNNMYND, VEGGIR 1:50  
Ekki spegilvörpun.

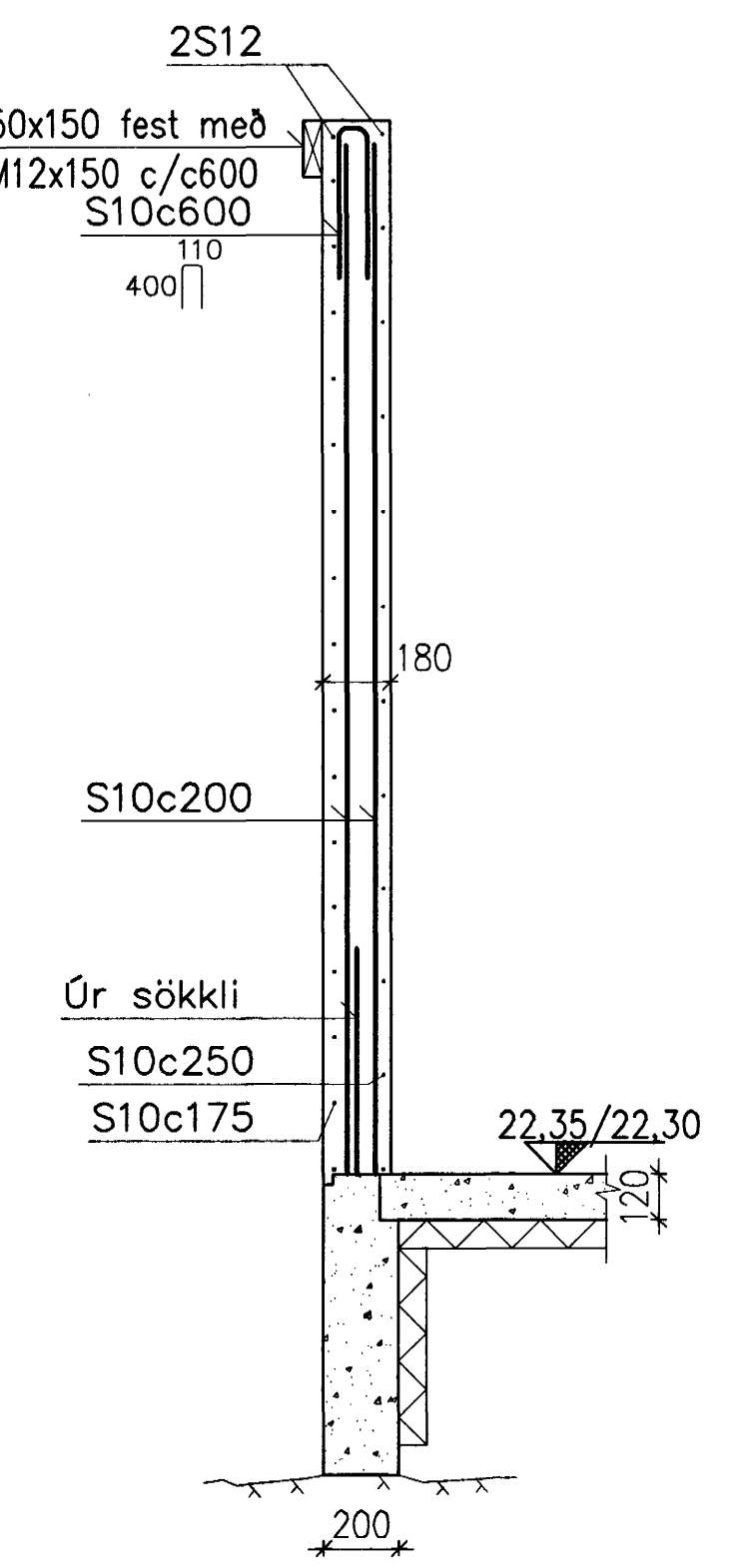
TENGING JÄRNAGRIND  
TVÖFÖLD GRIND



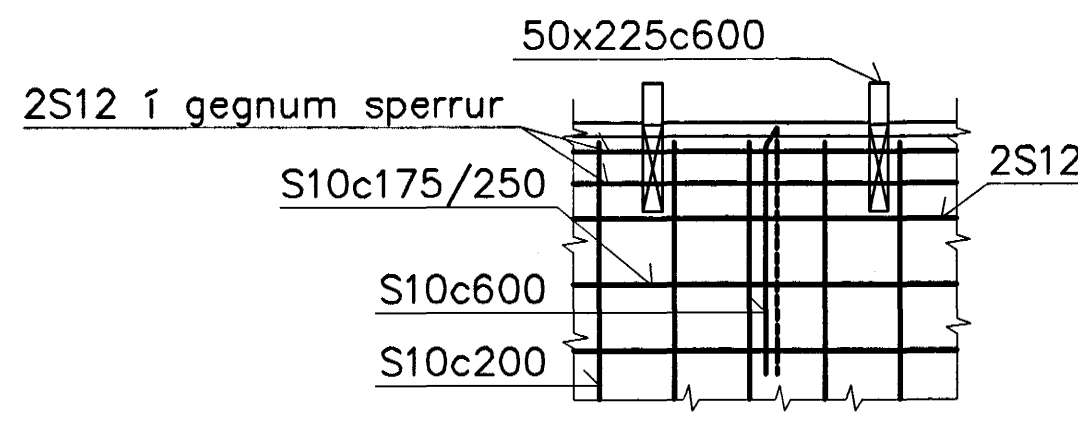
EINFÖLD GRIND



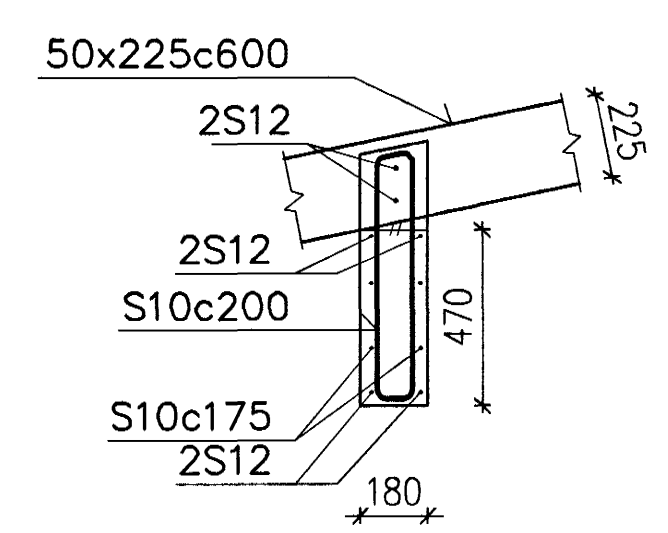
A SNID, 1:20



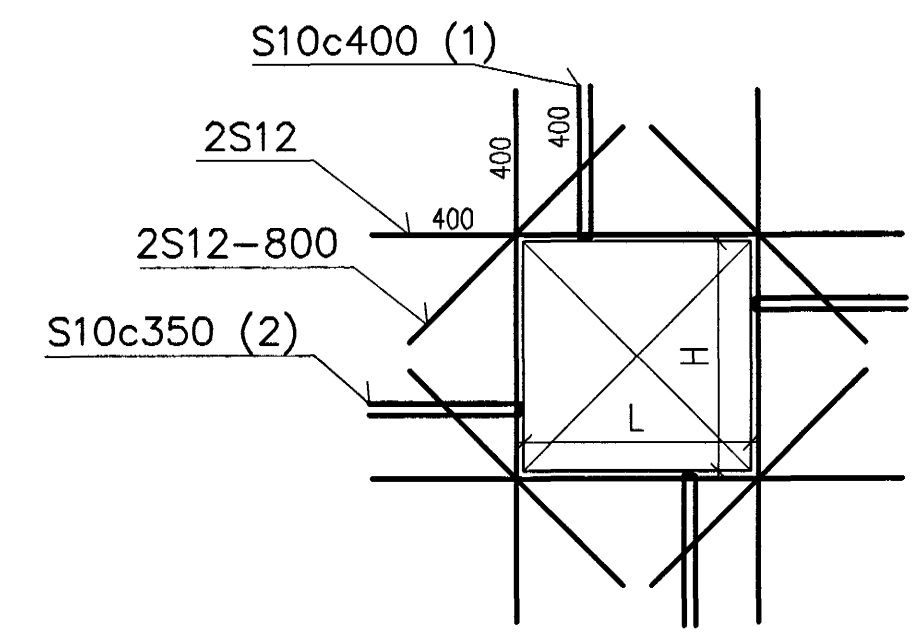
B SNID, 1:20



C SNID, 1:10

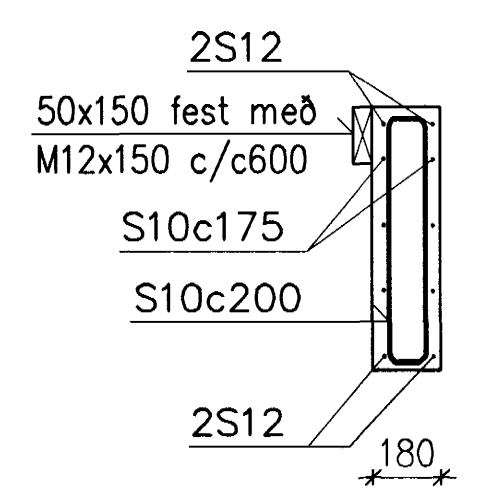


E BENDING VIÐ GLUGGA, 1:20

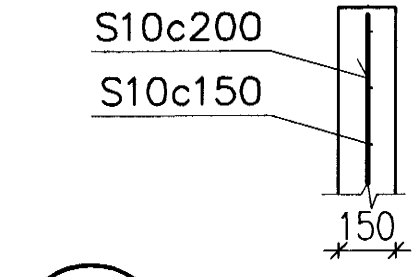


D BENDING VIÐ OP, 1:20

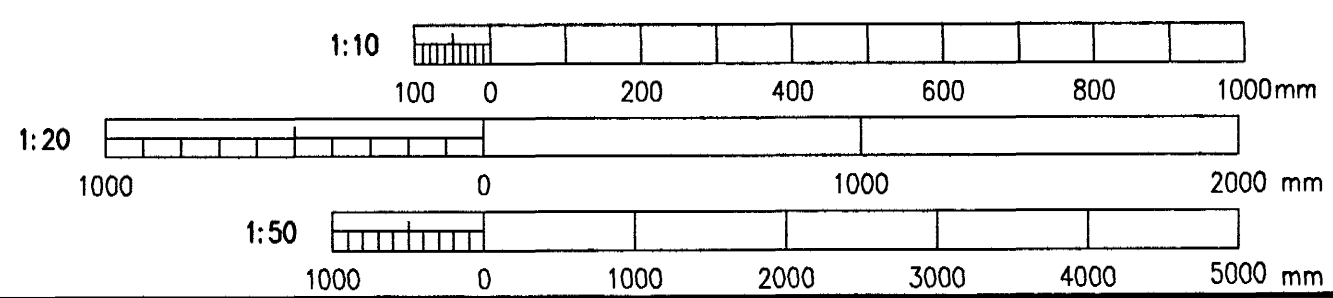
(1) Má sleppa ef L < 1 m  
(2) Má sleppa ef H < 1 m



F BENDING VIÐ GLUGGA, 1:20



G BENDING OFAN Á INNVEGG, 1:20



**ALMENNT.**  
Öll mál eru í millimetrum, nema kótar eru í metrum í bæjarkerfi Hafnarfjarðar.  
**STEINSTEYPA.**

Steypa skal vera C20/25 skv. FS ENV 206.  
Loftmagn í steypu skal vera 4,5-6%.  
Sigmál steypu skal vera 50-90mm.  
Stærsta kornastærð í steypu skal vera 19mm.

**JÄRNBENDING.**  
Stál merkt S er kambstál B500C (TEMCORE, NS3576-3) með skriðmörk 500N/mm<sup>2</sup>.  
Hula á steypustyrktarjárn skal vera 30mm í utanverða vegg en 20mm í innanverða vegg.  
Útveggir eru járnbenntir með tvöfaldrí grind Lárétt S10c250 að innan og S10c175 að utan og lóðrétt S10c200 í báðum brúnum.  
Innveggir eru járnbenntir með einfaldri grind Lárétt S10c150 og S10c200 lóðrétt.  
Skeytilengd járna við víxllagningu skal vera vera minnst 50\*d (d er þvermál járns).  
Umhverfis glugga- og hurðarop skal benda eins og sýnt er á deili D.

Undirritun samráðingarráðgjafa:  
*Hildur Þ. Guðbjörnsdóttir*

Samþykkt þann  
10 MAÍ 2004  
Byggingafulltrúinn í Hafnarfirði  
Eh. Sigurbjartur Halldórsson

Br.	Dogs.	Breyting	Br.	Sp.
<b>FURUVELLIR 1, 221 HAFNARF.</b> BURÐARVIRKI STEYPTIR VEGGIR GRUNNMYND OG SNID				
<b>VST</b> Verkfræðistofa Sigurðar Thoroddsen hf. <small>Ársmúla 4, 108 Reykjavík, Kt: 611276-0289          Sími: 569 5000, Fax: 569 5010, Vefbong: www.vst.is</small>				
Hönnuð:	HFB	Teknuð:	HFB	Yfirforið:
Sambýkkt:	<i>Fibsi Sigurðsson</i> Kt: 160755-4904			
Tölvaútskrift:	K:\2004.01\03\tekn\burd\002.dwg			
Mkv:	1:50 1:20 1:10			
Dogs:	APRIL 2004	Nr:	2004.0103 0.02	