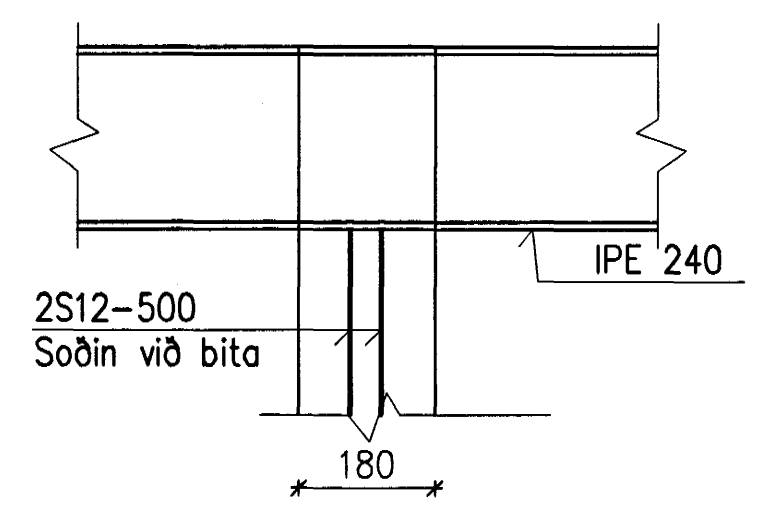
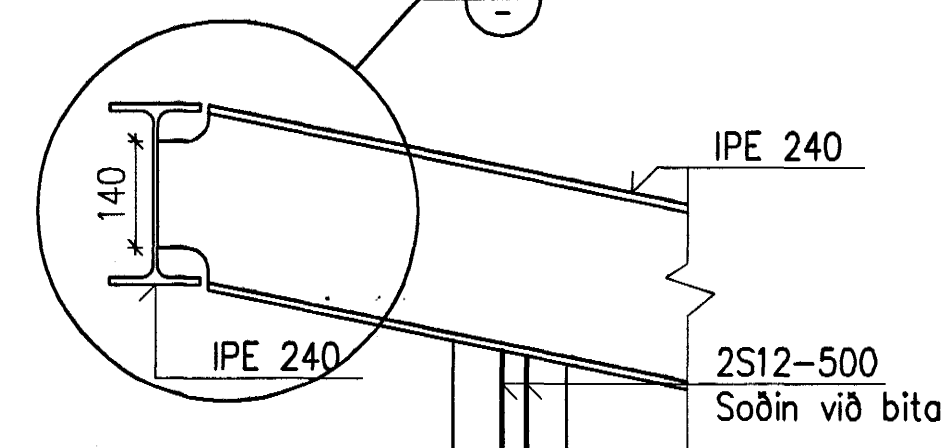


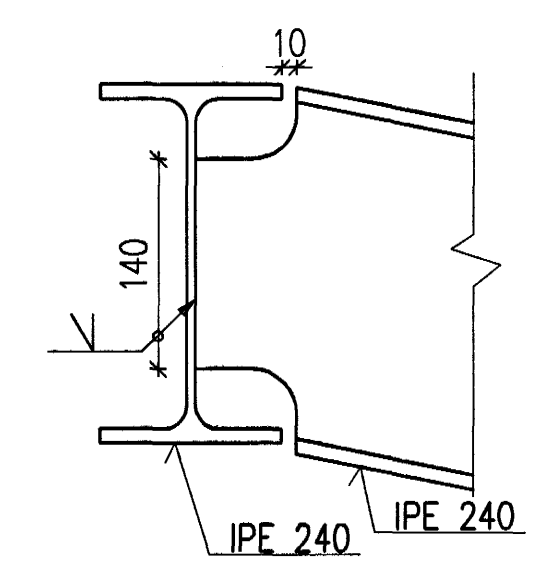
F1 DEILI, 1:10
Járnending í vegg ekki sýnd.



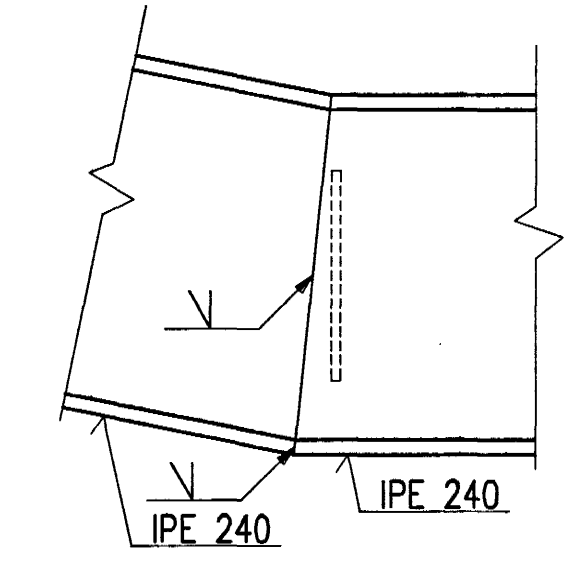
F5 DEILI, 1:10
Járnending í vegg ekki sýnd.



F2 DEILI, 1:10
Járnending í vegg ekki sýnd.



F3 DEILI, 1:5



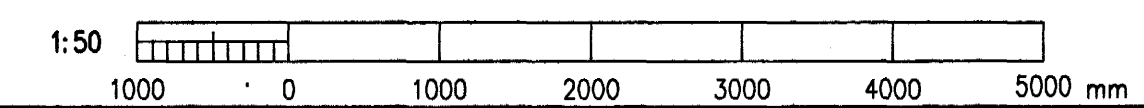
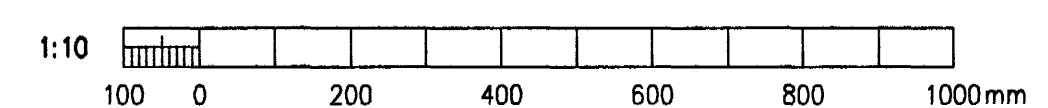
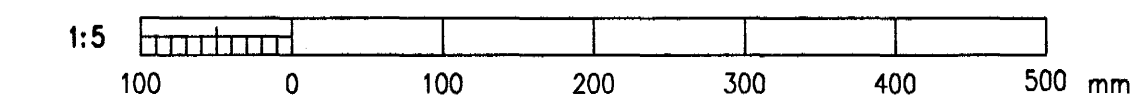
F4 DEILI, 1:5

P1 GRUNNMYND, STÁLBITAR 1:50
Ekki spegilvörpun.

ALMENNT.
Öll mál eru í millimetrum, nema kótar eru í metrum í bæjarkerfi Hafnarfjarðar.

JÁRNBENDING.
Stál merkt S er kambstál B500C (TEMCORE, NS3576-3) með skriðmörk 500N/mm².

STÁLVIKRI
Stál skal vera í flokki Fe 360C skv. EN10025
Allar suður eru gegheilur samfelldar V-suður.
Suðuefni skal vera a.m.k jafngott og efni þess stáls sem verið er að sjóða saman, bæði hvað varðar styrk og seiglu.
Öll suðuvinna skal framkvæmd af mönnum sem hafa til þess tilskilin réttindi frá Iðnteknistofun Íslands.



Undirritun samráðingartönnuvar:
Valdimar H. Guðmundsson

Samþykkt þann
10 MAÍ 2004
Byggingaútlittráðinn í Hafnarfirði
F.h. Sigurbjartur Halldórsson

Br.	Dags.	Breyting	Br.	Sp.
FURUVELLIR 1, 221 HAFNARF. BURÐARVIRKI STÁLBITAR GRUNNMYND OG DEILI				
VST Verkræðistofa Sigurðar Thoroddsen hf. <small>Ármdla 4, 108 Reykjavík, Kt. 611276-0289 Sími: 569 5000, Fax: 569 5010, Vefbfang: www.vst.is</small>				
Höfundur:	HFB	Teknað:	HFB	Yfirtekið:
Samþykkt:	<i>Floz Sigurðsson</i>		Kt.:	160755-4909
Töluskrá:	K:\2004.01\03\tekn\burd\002.dwg			
Mkv.	1:50 1:10 1:5			
Dags.	APRÍL 2004		Nr.:	2004.0103 0.03