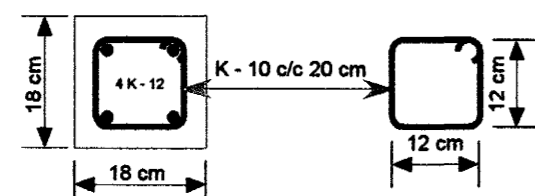
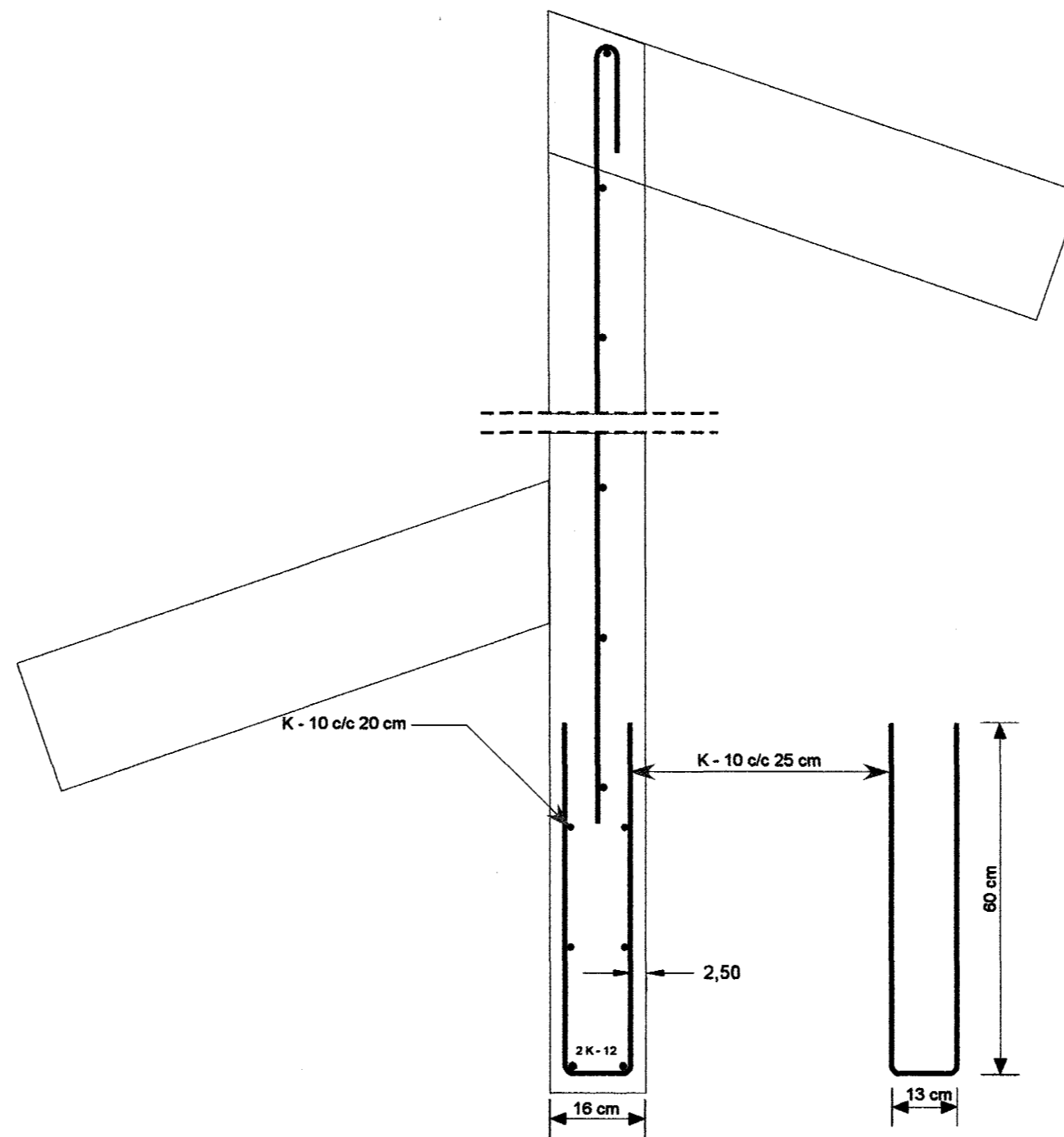


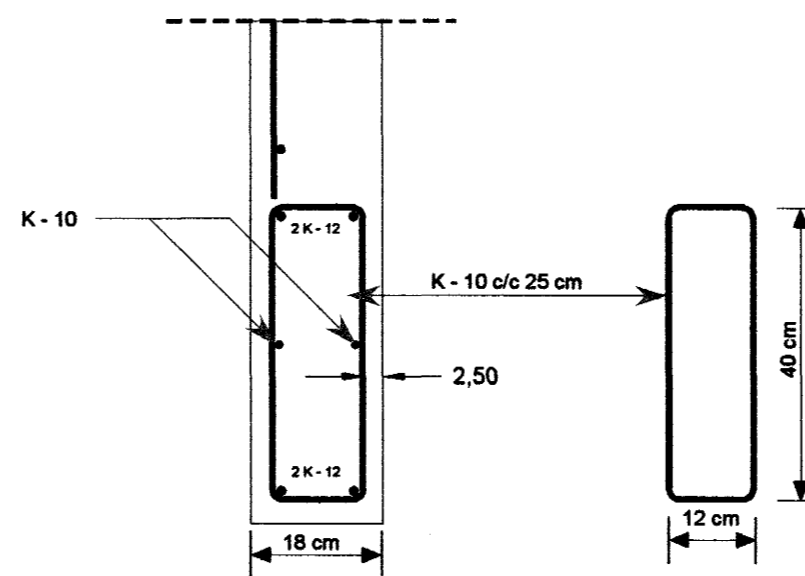
**BITL b - 1**



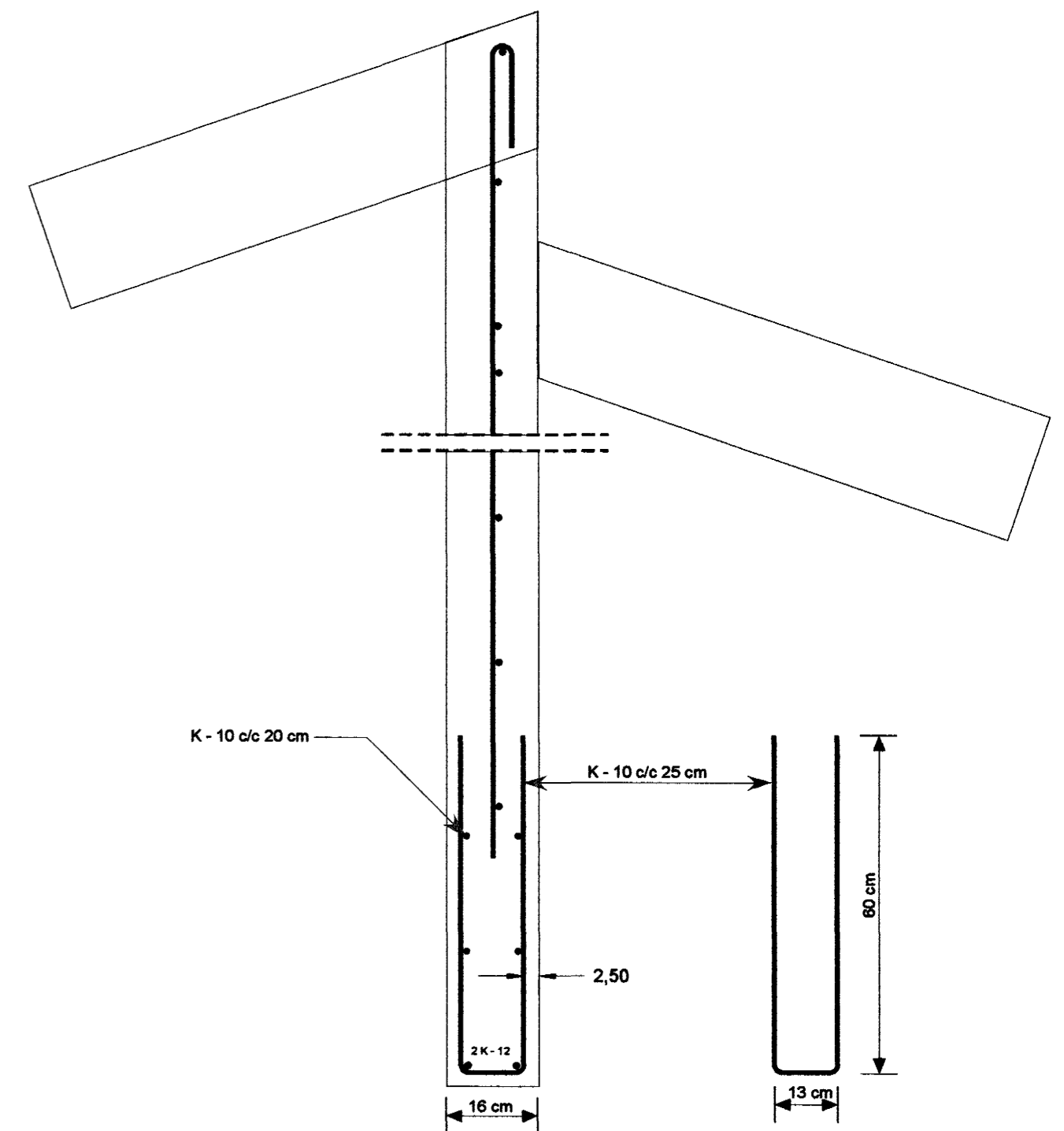
**SÚLA S - 1**



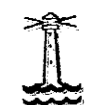
**BITL b - 2 a.**



**BITL b - 3.**



**BITL b - 2 b.**



Samþykkt þann

10 MAÍ 2004

Byggingafulltrúinn í Hafnarfirði  
E.h. Sigurbjartur Halldórsson

KJARTAN RAFNSSON Tæknifræðingur Dugguvogi 23, 104 Reykjavík. Símar: 588 4980 og 897 0962. Fax: 588 4981	Verkheiti: Furuvellir 9 Hafnarfirði.	Kvarði: 1/10
Breytt:	Teikning: Steiptir bitar og súlur, inn og útveggja. Deilimyndir	Teikn. nr: 01.05
Undirskrift: <i>J. Rafnsson</i> Símanúmer: 220850 2188	Teiknað: K.R.	Dags: 30.04.2004 Verk nr: 06.2004