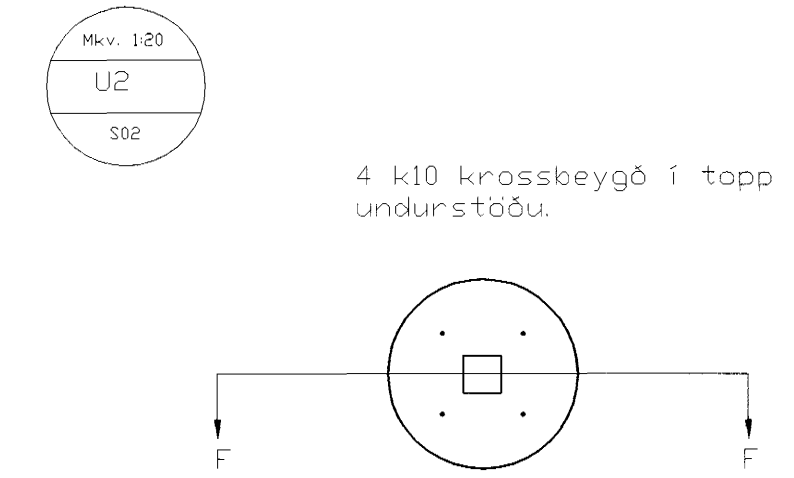
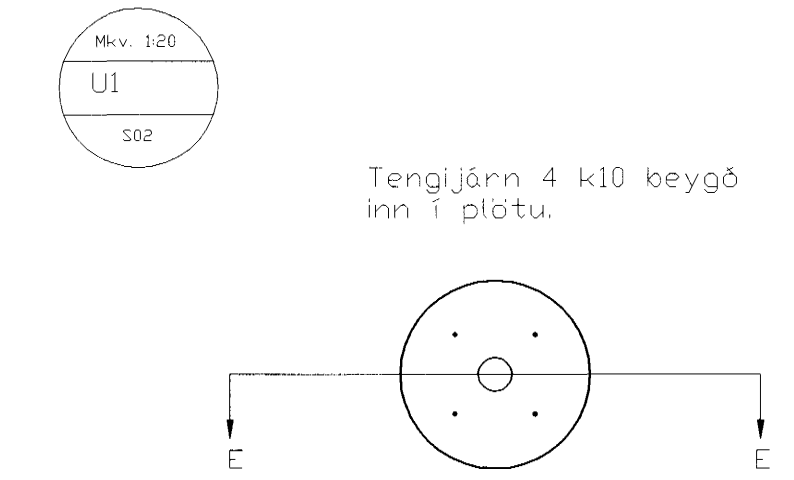
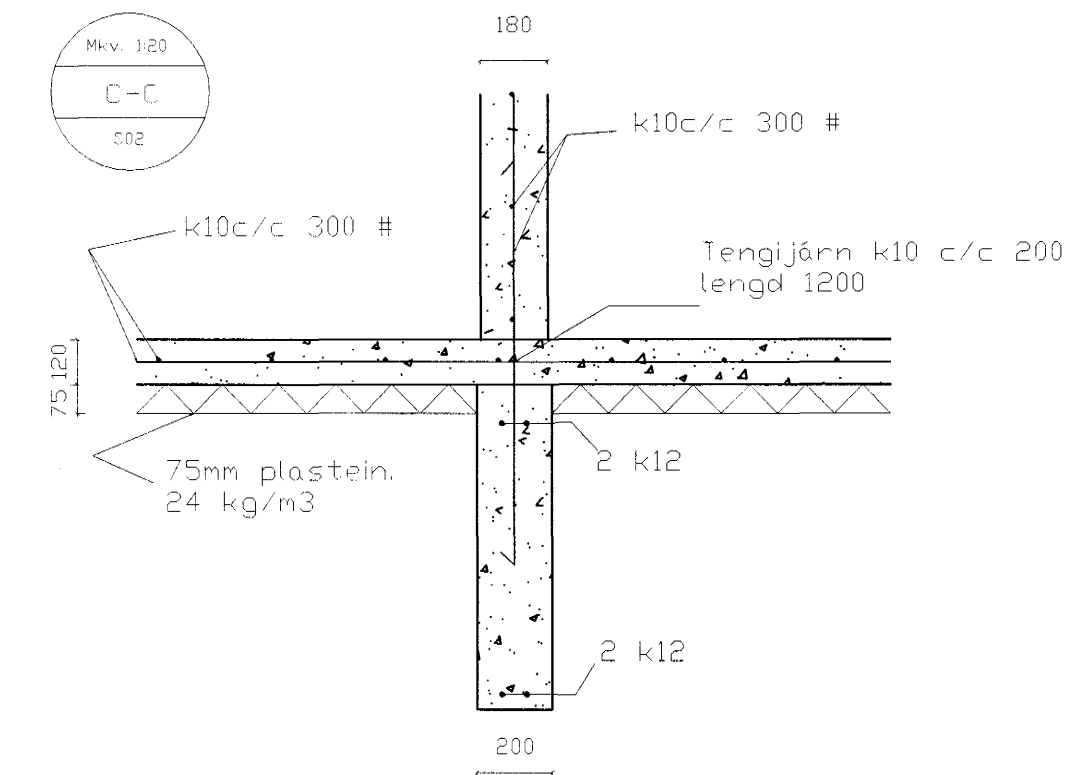
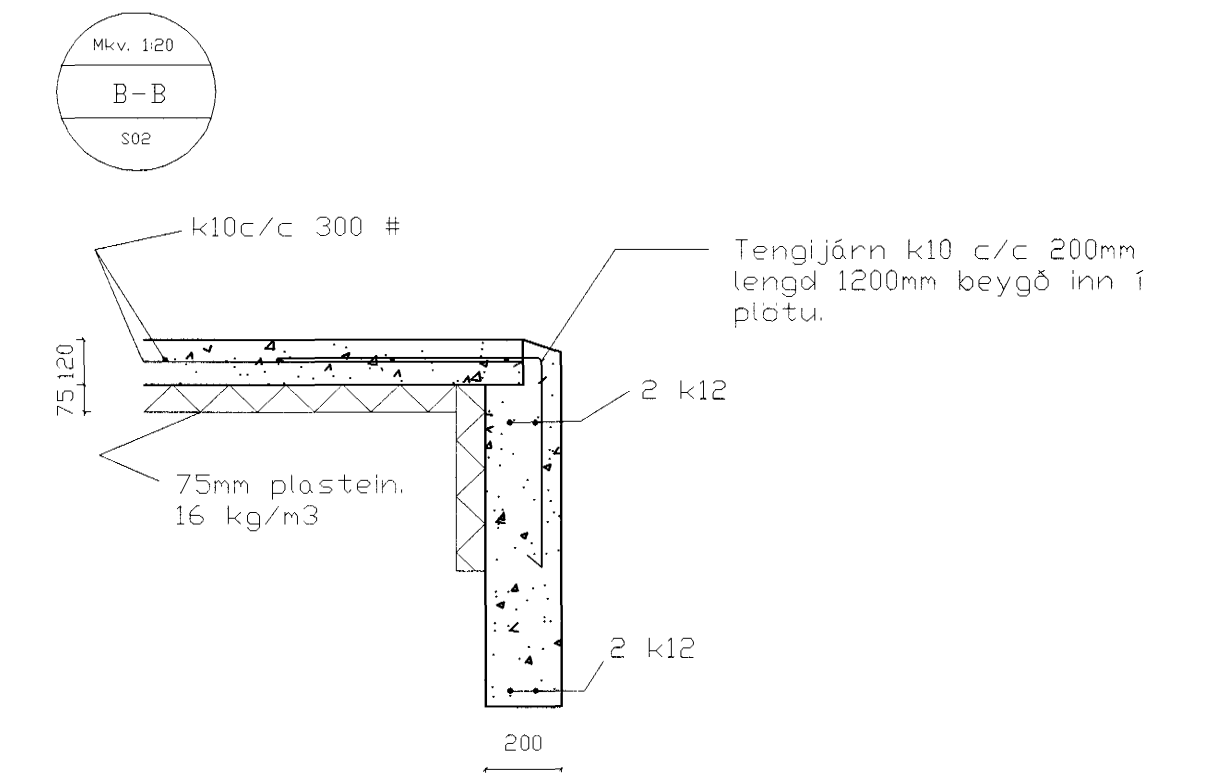
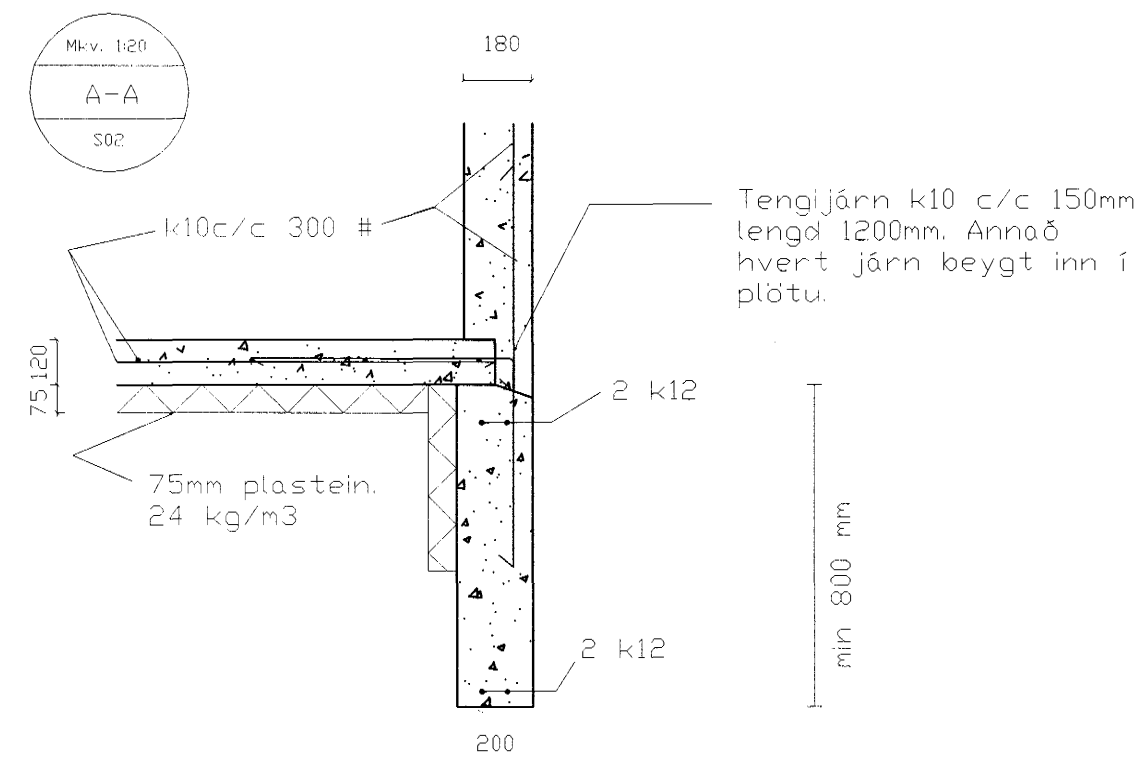
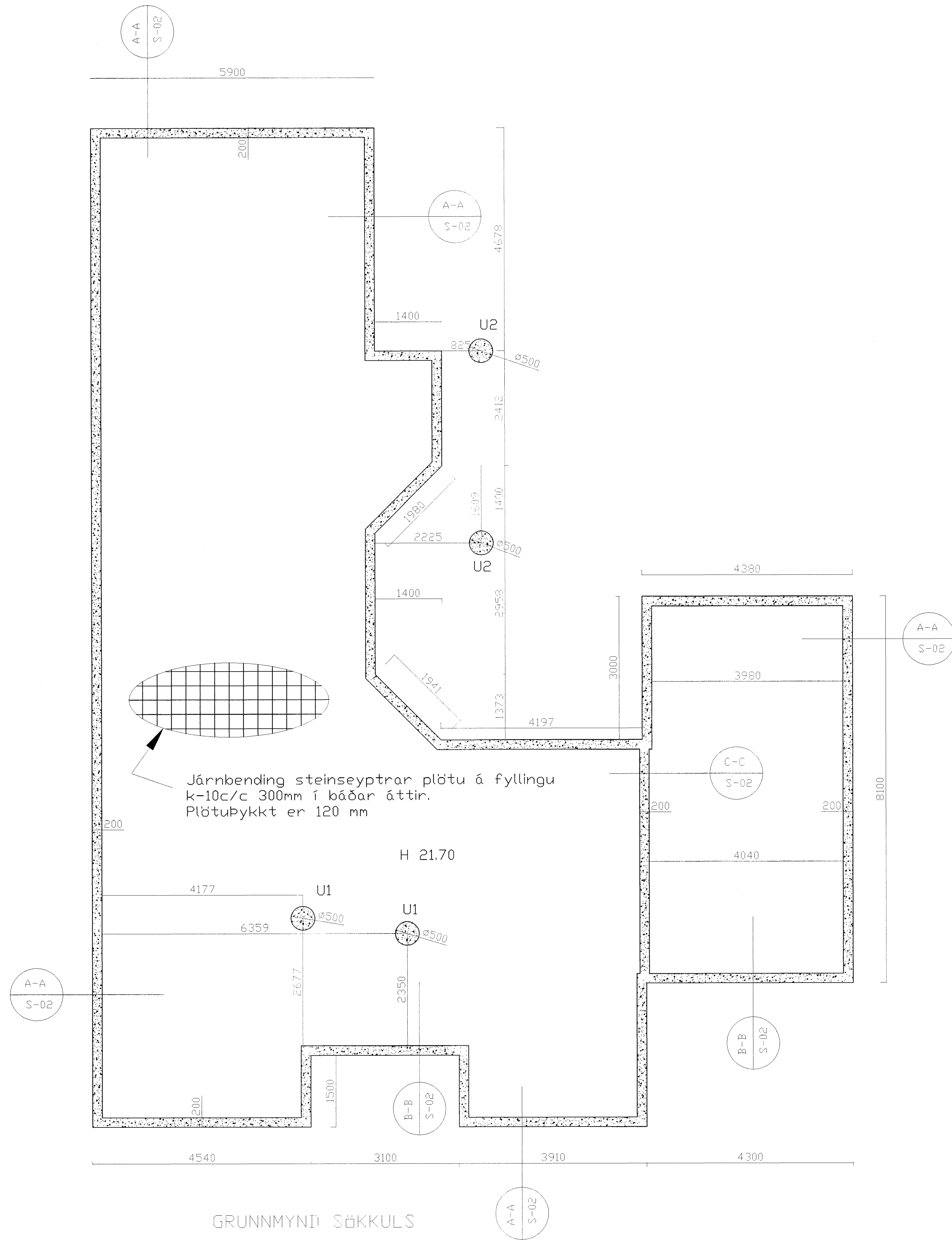
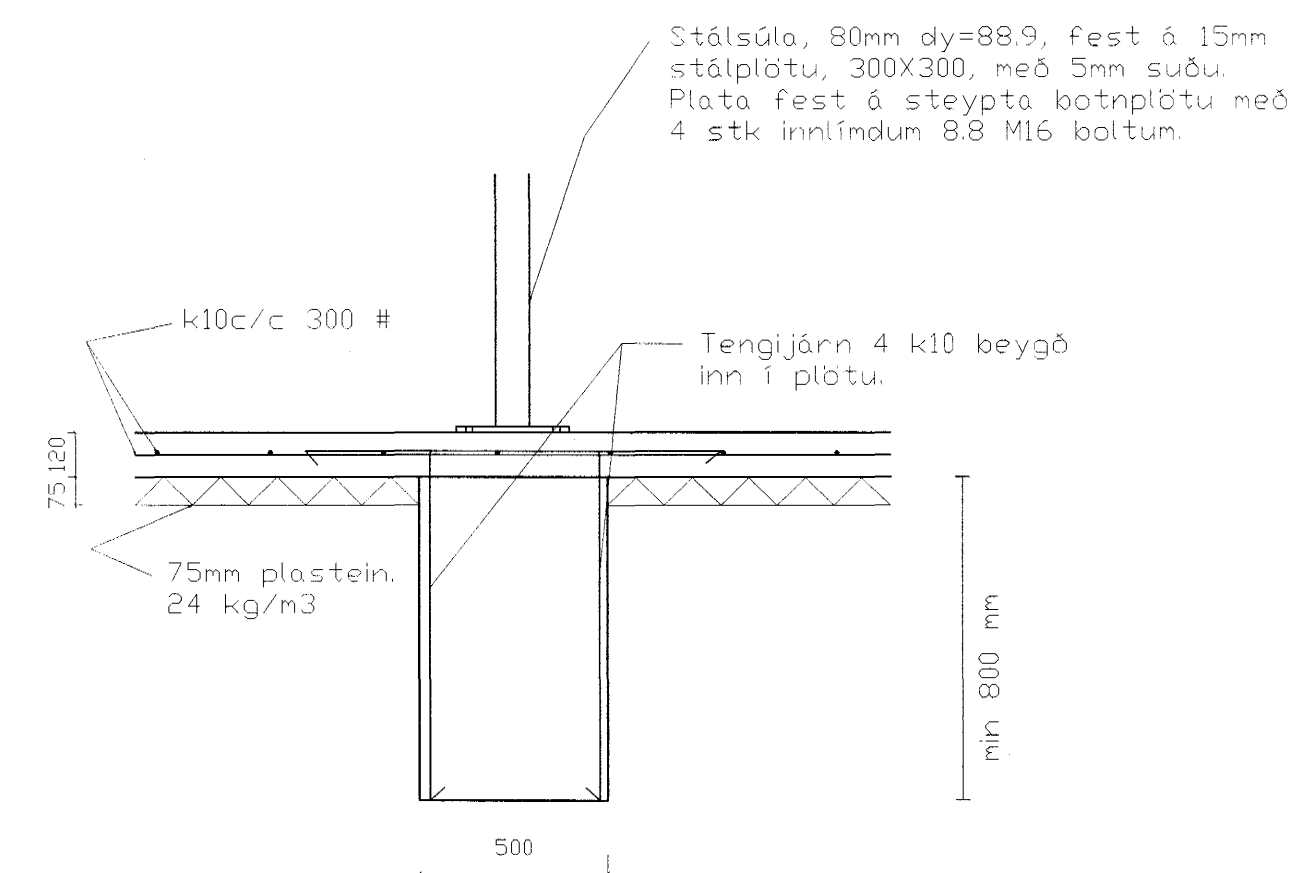


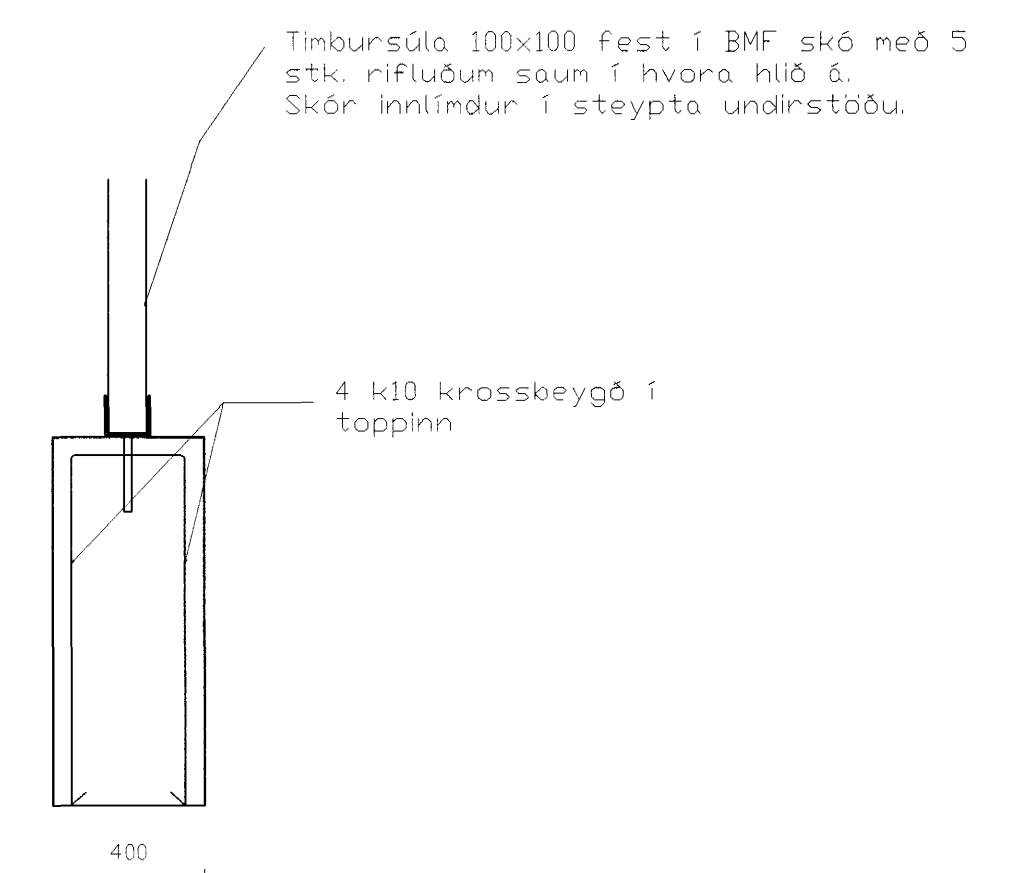
2092L



Snið E-E U1



Snið F-F U2



Samþykkt þann 07 MAÍ 2004  
Byggingafrúnn í Hafnarfirði  
Eh. Sigurbjartur Halldórsson

VIDAR AUSTMANN BYGGINGATEKNIFRÆÐINGUR KT. 230261-2689 SAMSTARF TEIKNISTOFNAN TÖRGIÐ ÞÓRSTEINN FRÍÐB. JÓGFSSON KT. 211055-5299	FURUVELLIR 6	
	GRUNNMYND SÖKKLA OG SNIÐ Í SÖKKLA	
HANNAÐI: VIDAR AUSTMANN	KVARÐI: 1:100 OG 1:20	TEIKNING NR. S-02
TEIKNAD: VIDAR AUSTMANN	SAMÞYKKT SAMRÆMINGARHÖNNUÐUR	MAÍ 2004