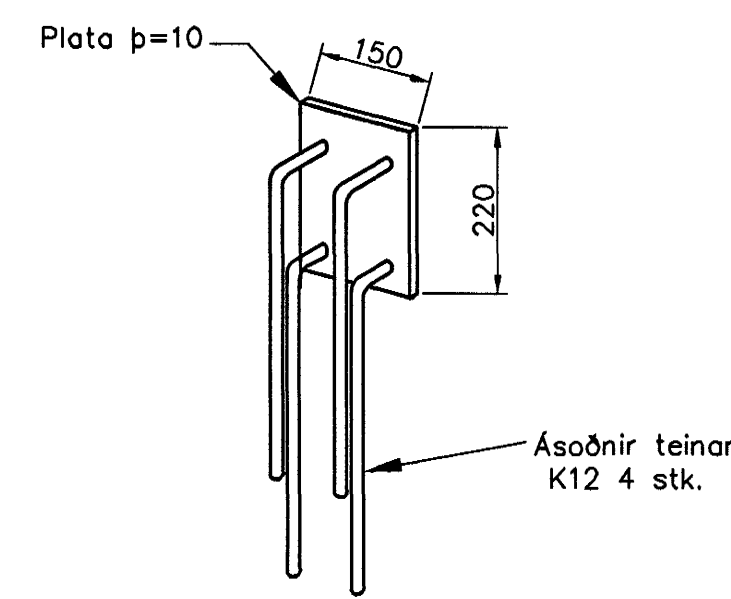
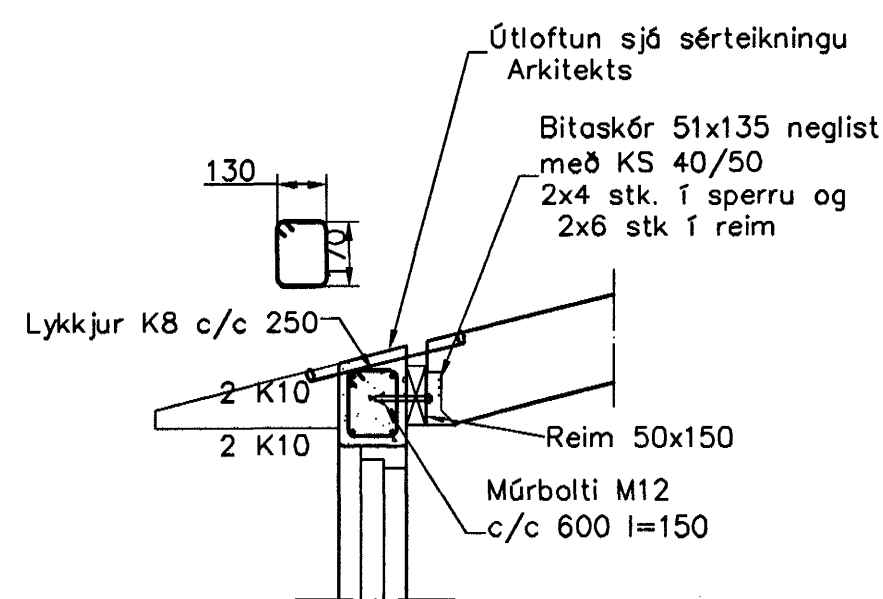
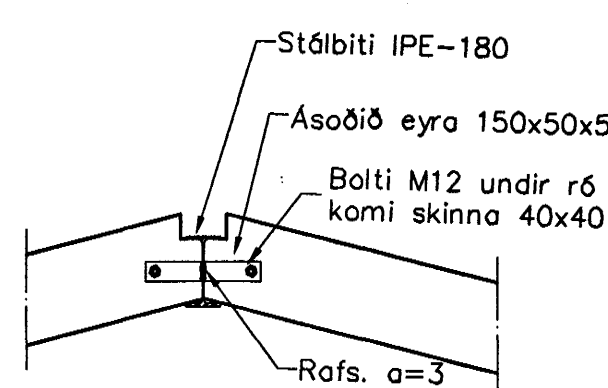
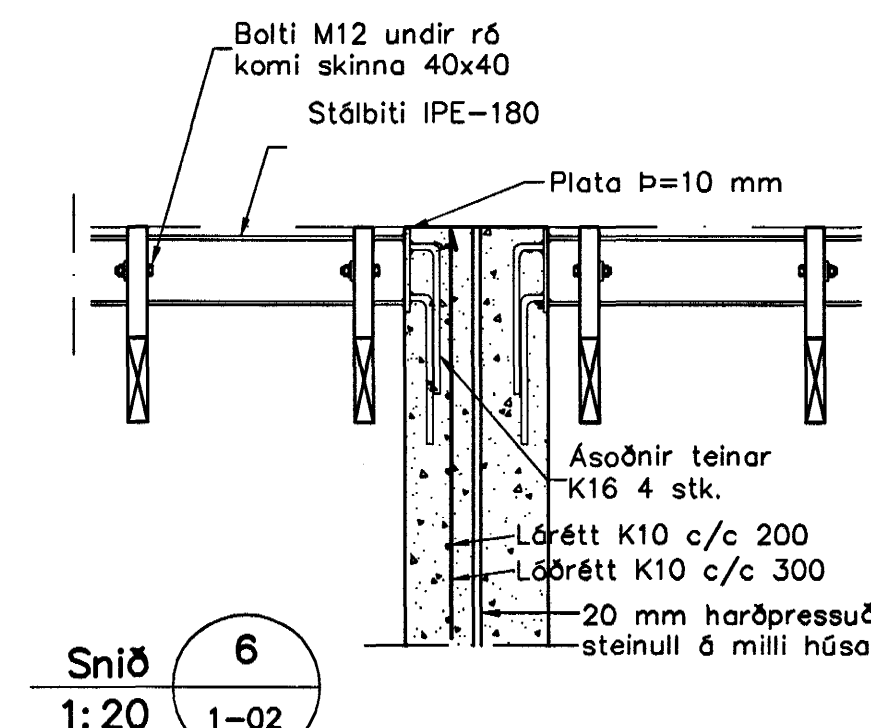
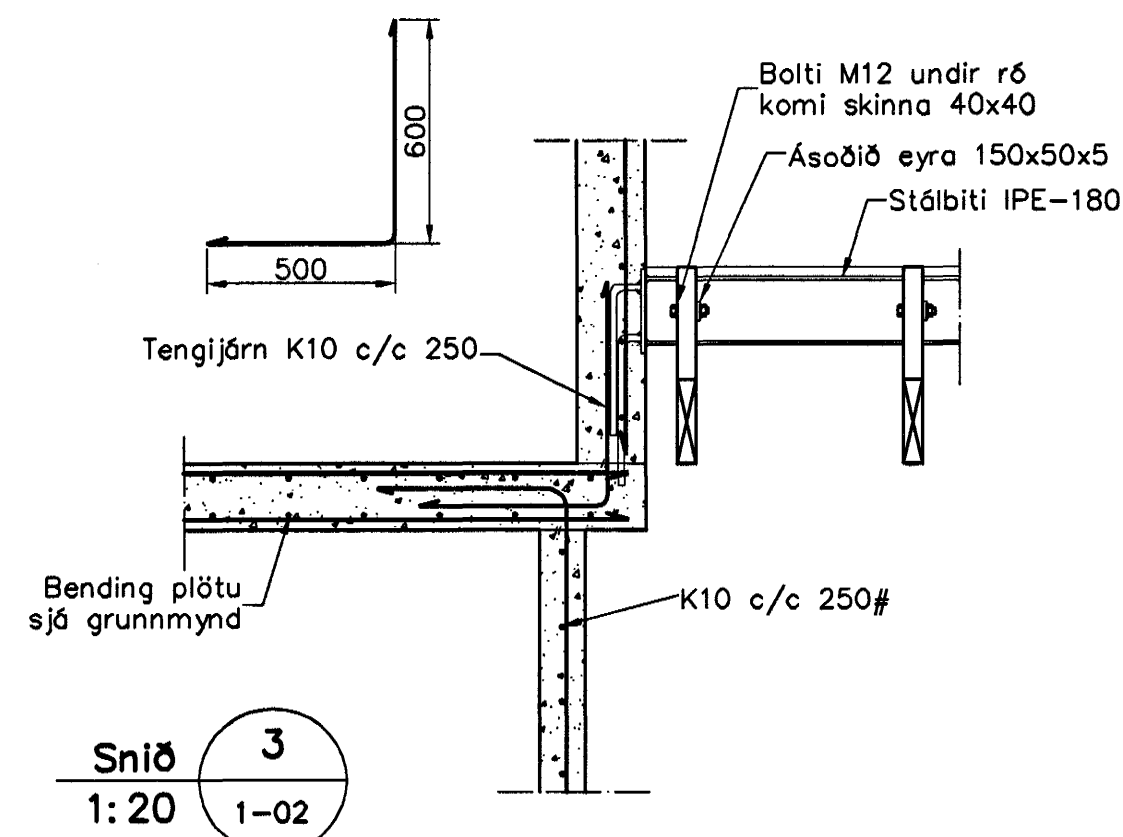
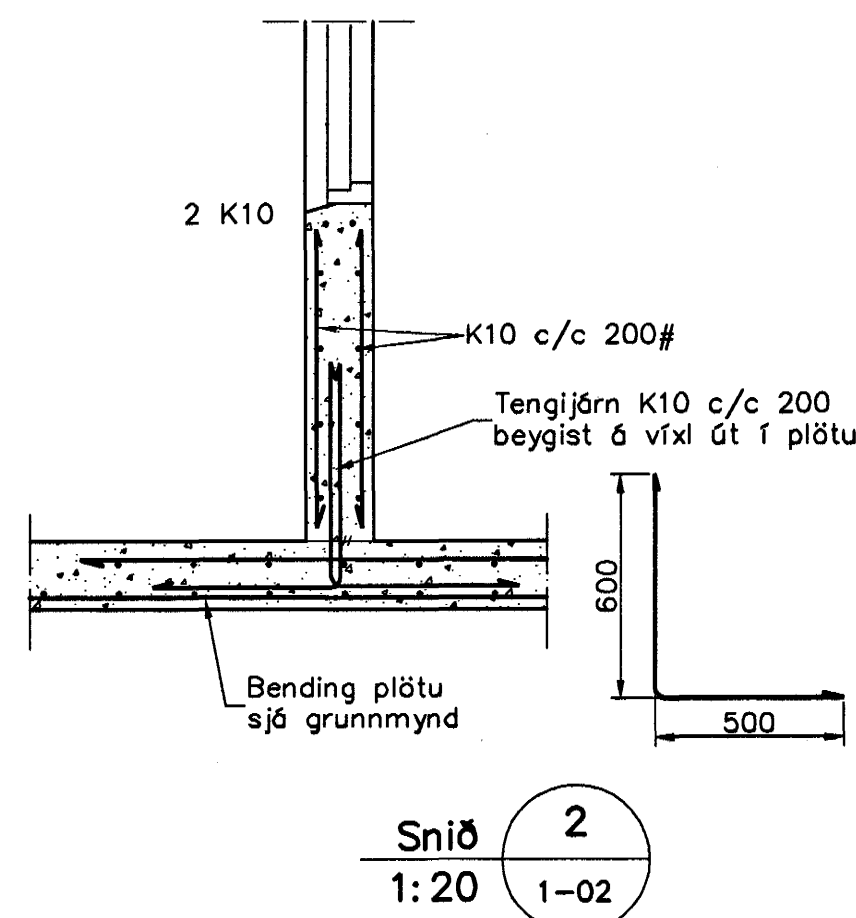
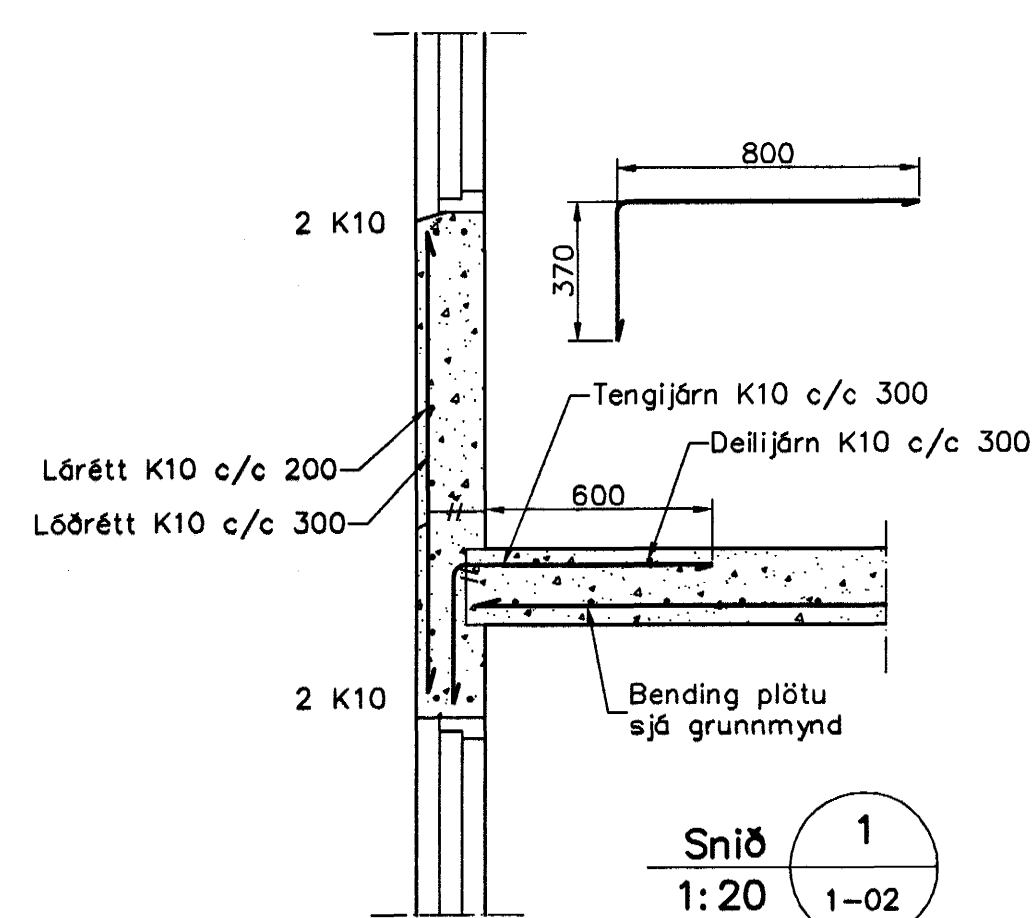


Súla S1.1 1:20



Innsteypt plata við bitaenda, 1:10

Skýringar

Almennar skýringar sjá blað 00-01

Stýpa

Brotþéttleiki: C25/28 samkv. ENV 206 (250)

Vánissamentala: skal vera minni en 0,55

Löftmagn: 5-7%

Sigmál: 60-80 mm

Samþykkt þann

06. MAÍ 2004

Byggingafráunir í Hafnarfirði
F.h. Sigurbjartur Halldórsson

Útgáfa	Breyting	Dagsetning	Hannað
Sveinbjörn Hinriksson Byggingatæknifræðingur Kf. 160651-2529 Breikvagshöfði 8 Hafnarfirði Sími: 595-4008, 861-9851 Netfang: svennih@el.is		Staður Fífuvellir 29 og 31 Hafnarfirði	
		Skýring Veggir 1. hæð, Plata yfir 1. hæð	
Hannað / Teiknað <i>Sveinbjörn Hinriksson</i>	Kvart. 1:20 1:50	Dagsetning 5.5.04	Verkr. 06-04 Teikn.nr. 1-02