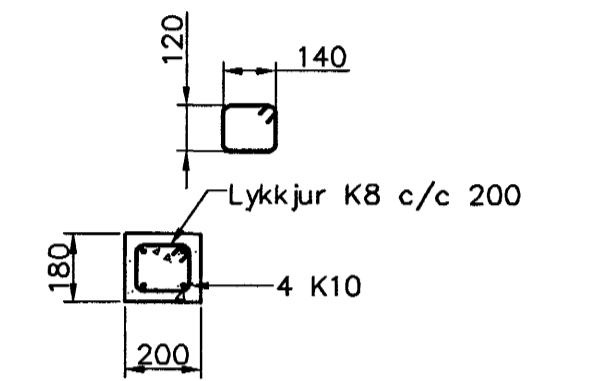
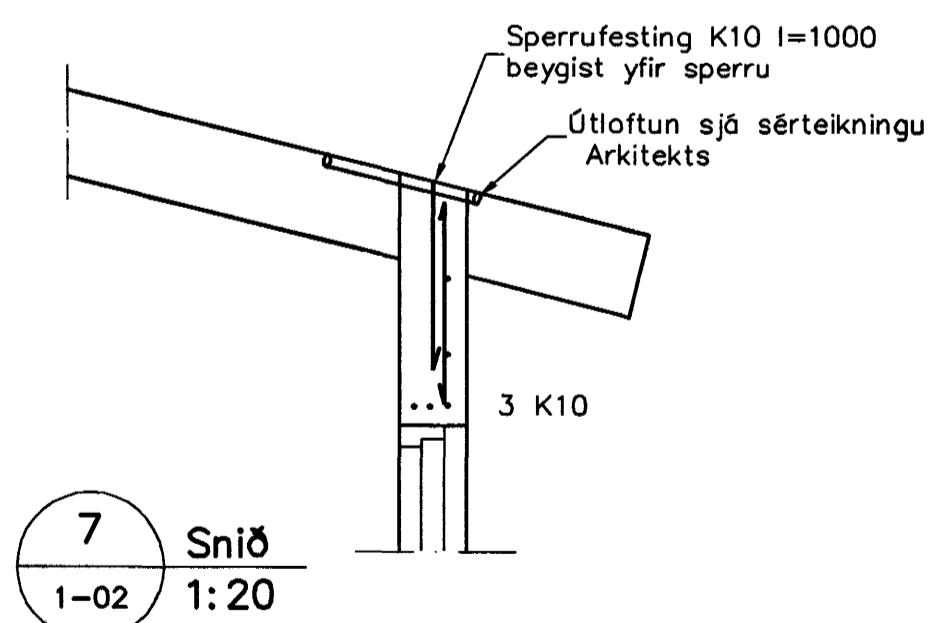
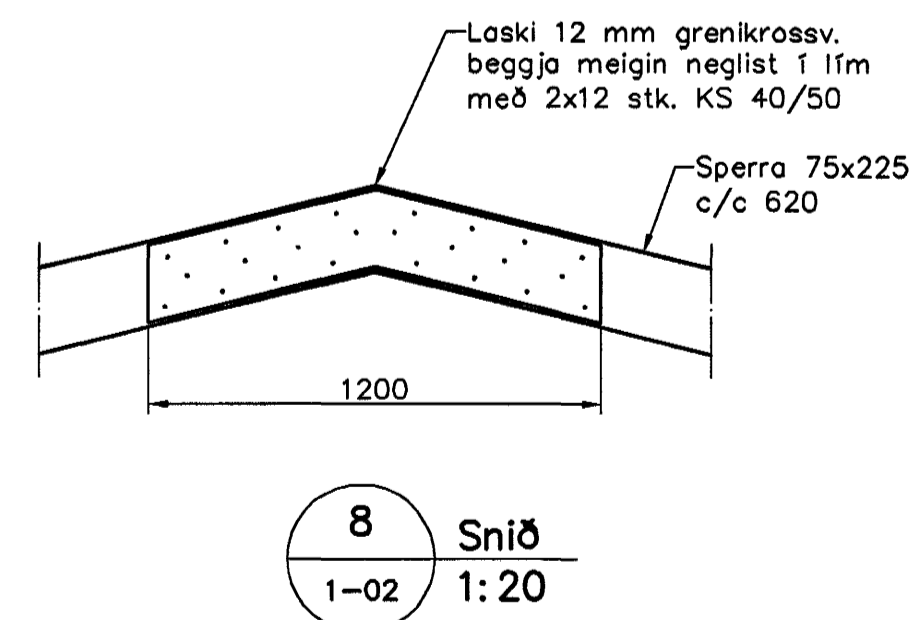
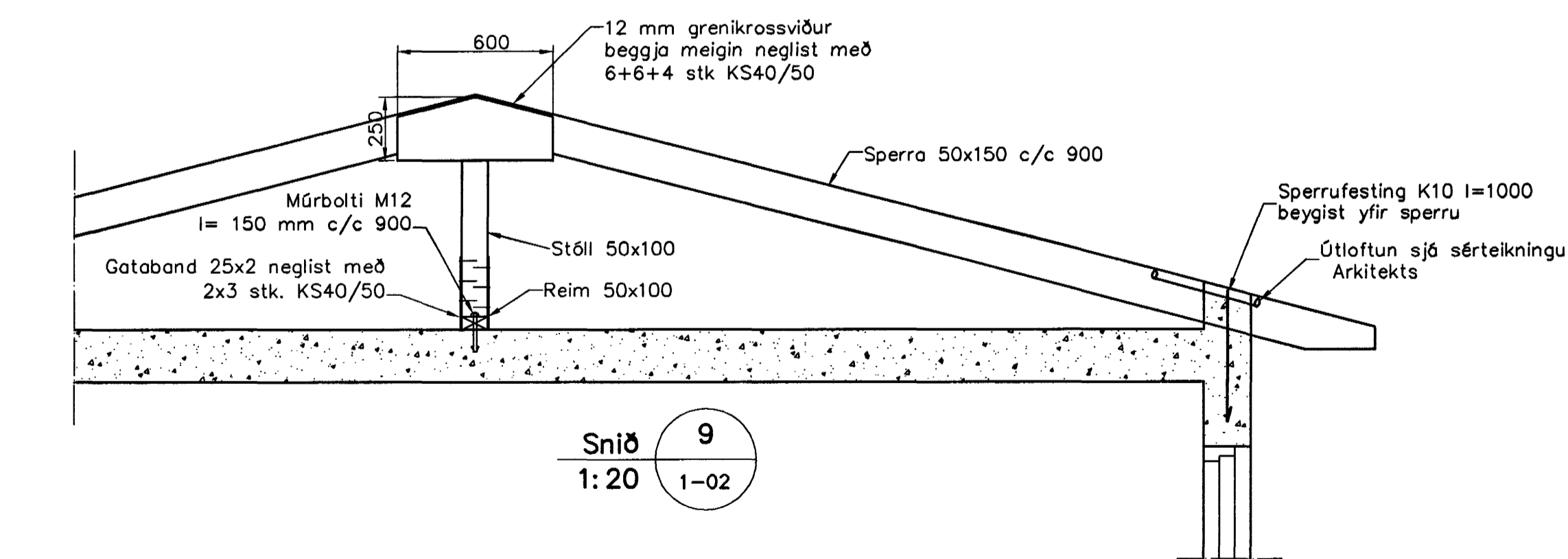


Veggir 2. hæð, bakvirki, 1:50



Súla S1.1  
1:20 1-02



Skýringar

Almennar skýringar sjá blað 00-01  
 Steypa  
 Brotþolsflokkur: C25/28 samkv. ENV 206 (250)  
 Vatnsementtala: skil vera minni en 0,55  
 Loftmagn: 5-7%  
 Sigmál: 60-80 mm

Samþykkt þann  
 06 MAÍ 2004

Byggingafrútrúnn í Hafnarfirði  
 F.h. Sigurbjartur Halldórsson

Útgáfa	Breyting	Dagsetning	Hannað
<b>Sveinbjörn Hinriksson</b> Byggingatæknifræðingur Kl. 160851-2529 Brekkugötu 8 Hafnarfirði Sími: 565-4008, 861-6851 Netfang: sveinh@stj.is		Staður <b>Fífuvellir 29 og 31 Hafnarfirði</b>  Skýring <b>Veggir 2. hæð, bakvirki</b>	
Hannað / Teiknað <i>Sveinbjörn Hinriksson</i>	Kvart 1:20 1:50	Dagsetning 5.5.04	Verkr. 06-04 Teikn. 1-03