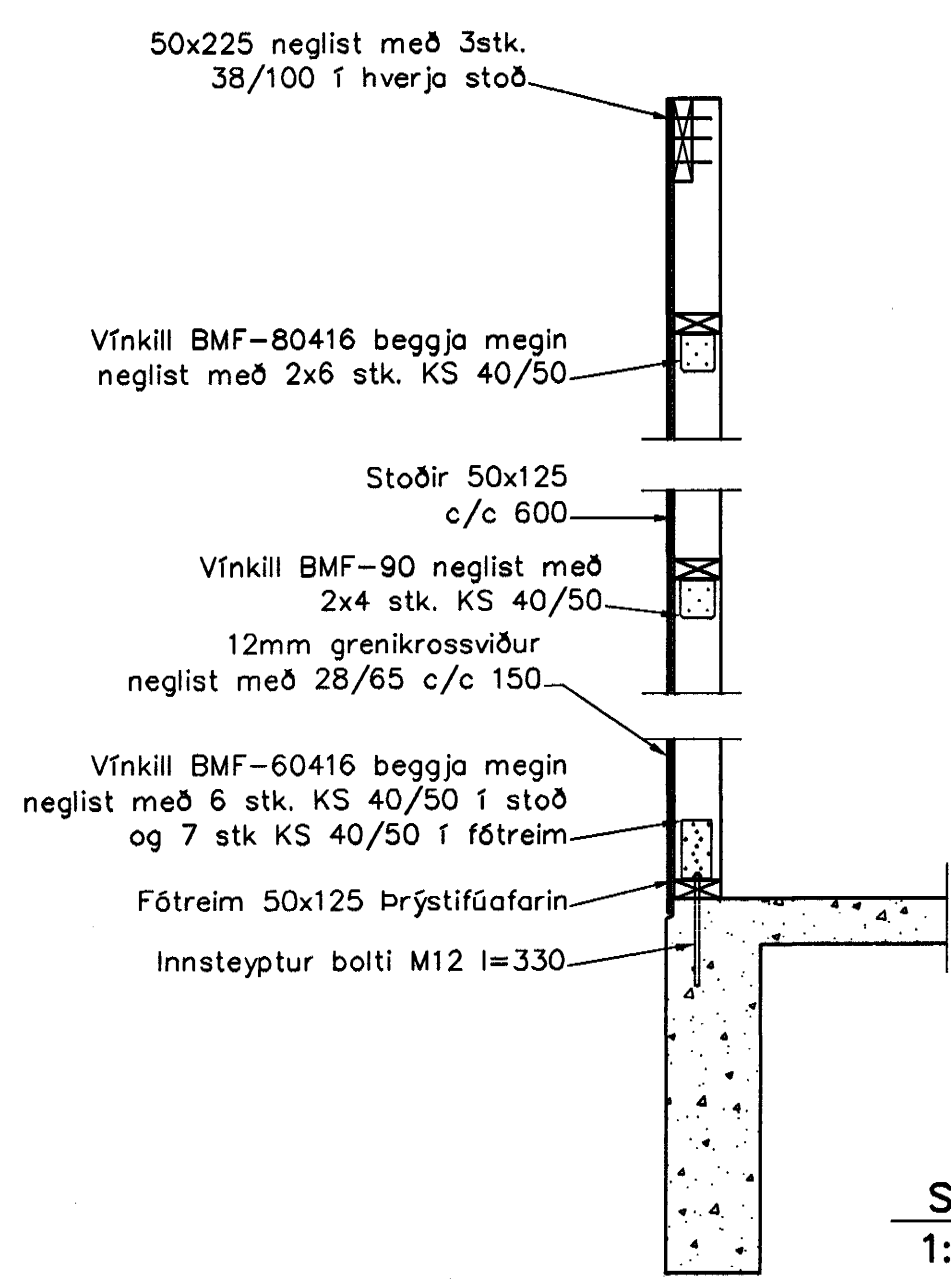
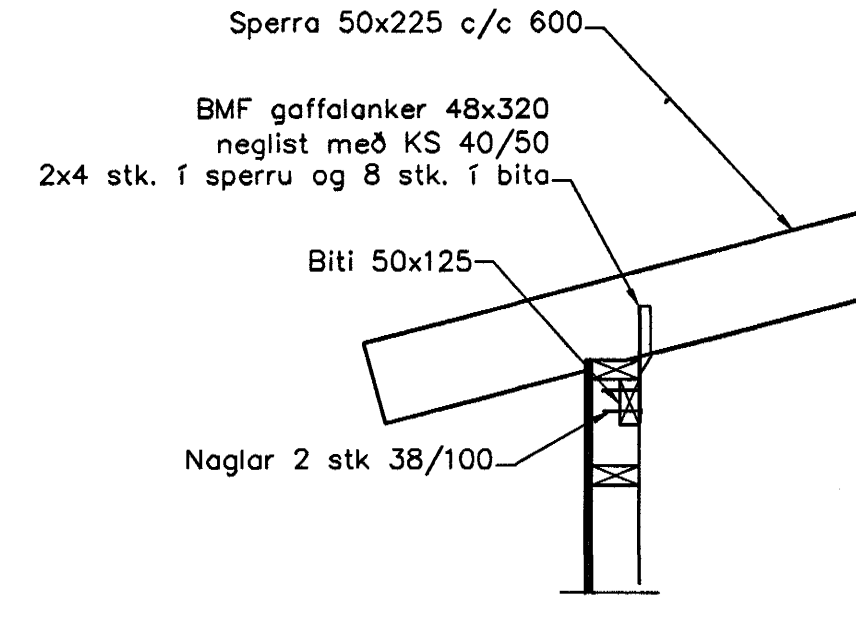


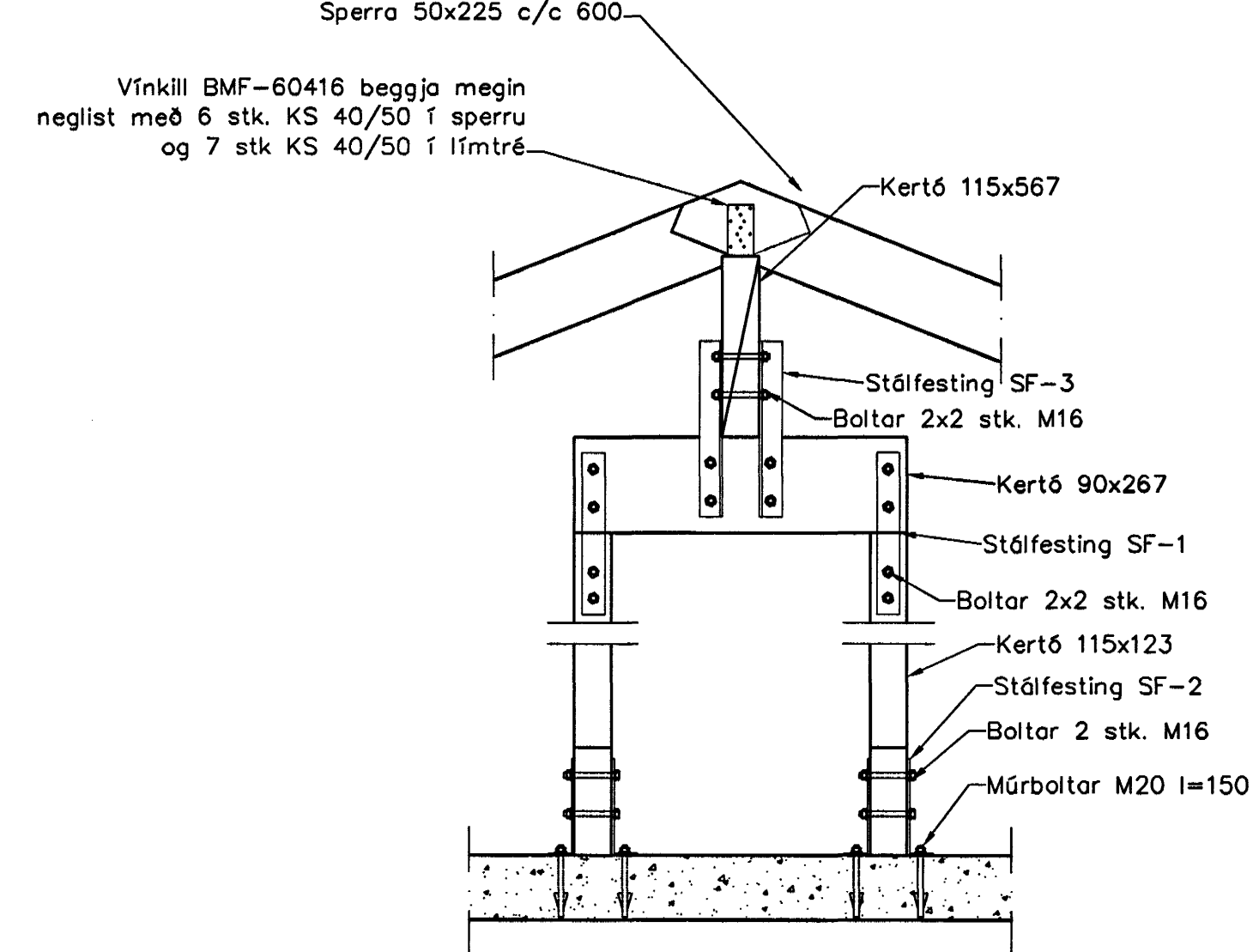
Snið 1  
1:20 1-02



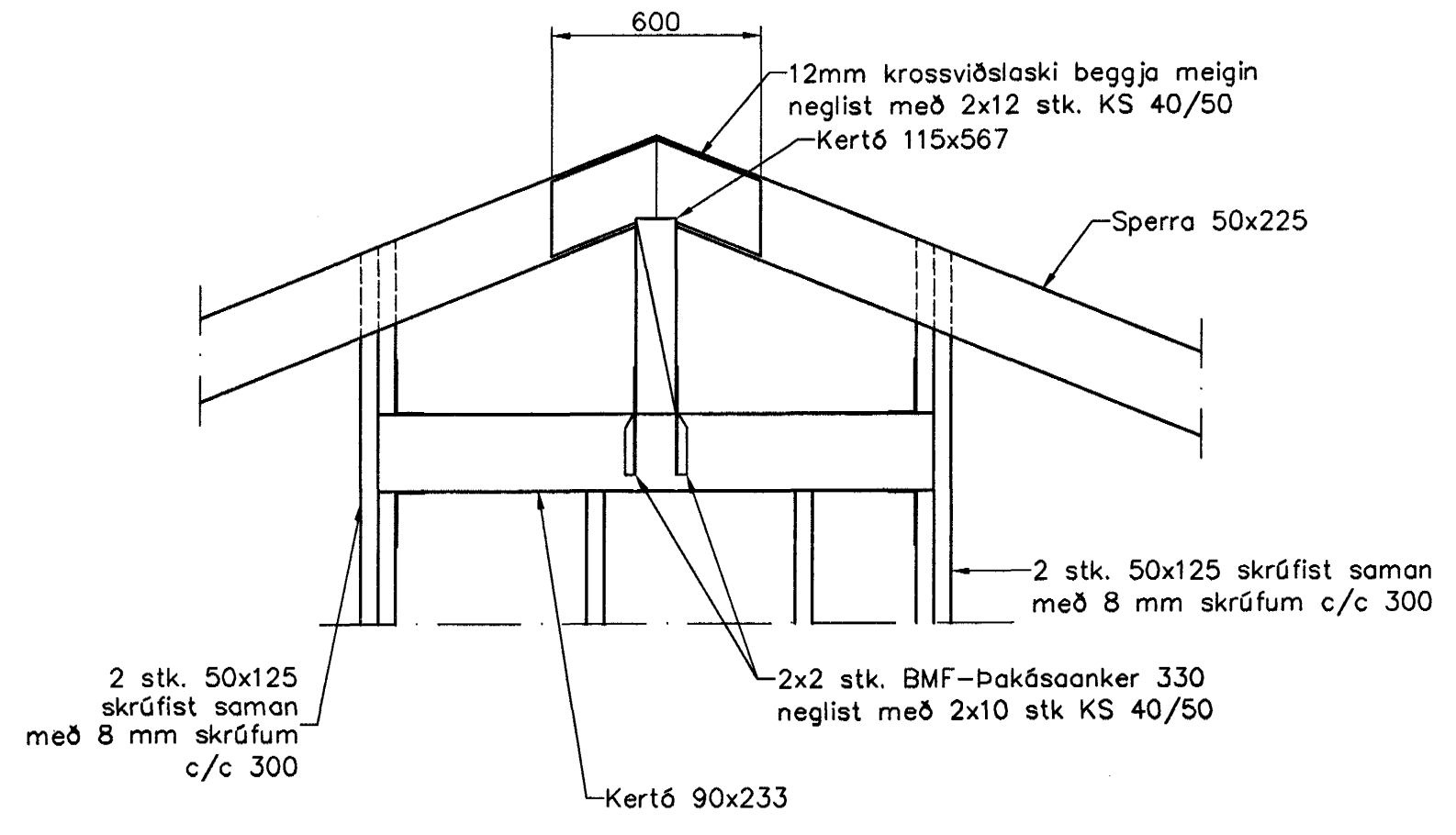
Snið 2  
1:20 1-02



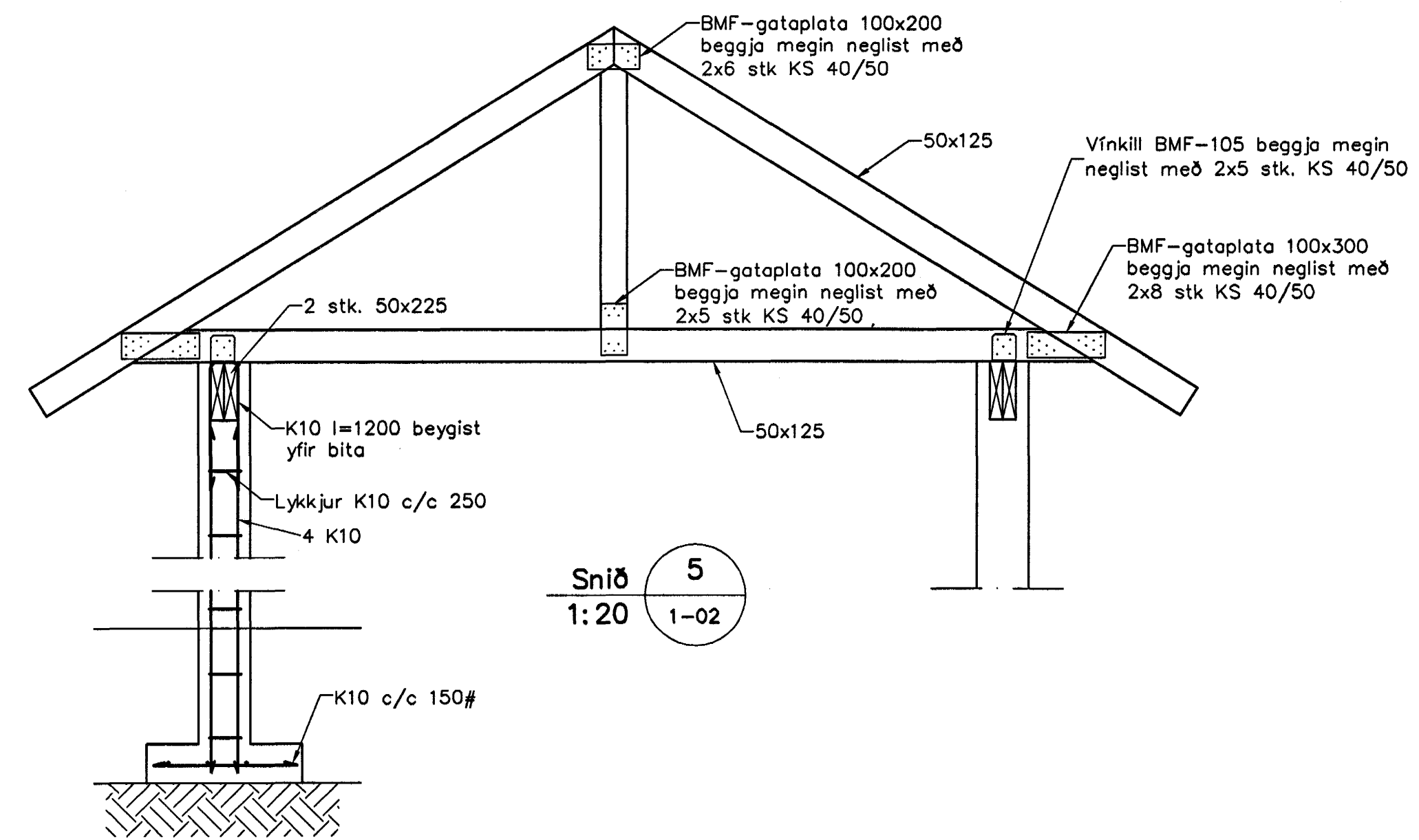
Snið 3  
1:20 1-02



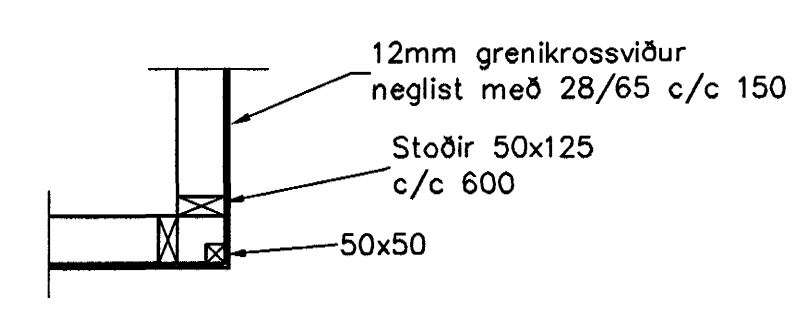
Snið 4  
1:20 1-02



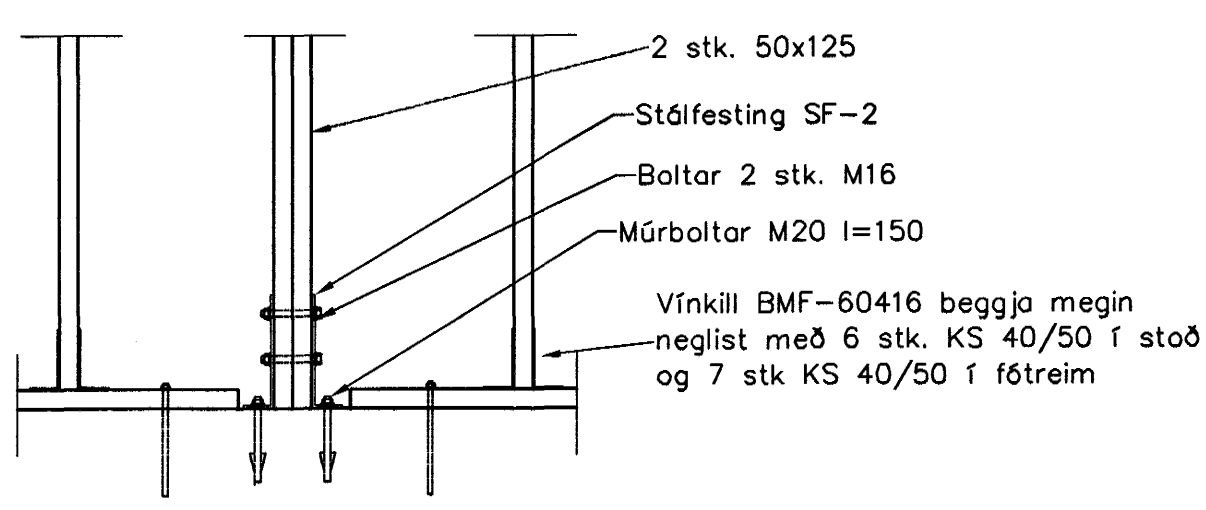
Deili D.1  
1:20 1-02



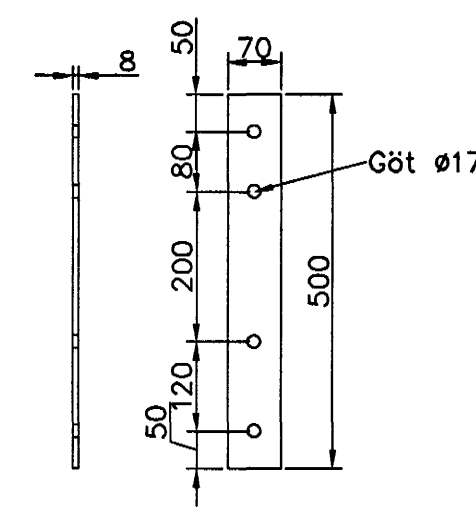
Snið 5  
1:20 1-02



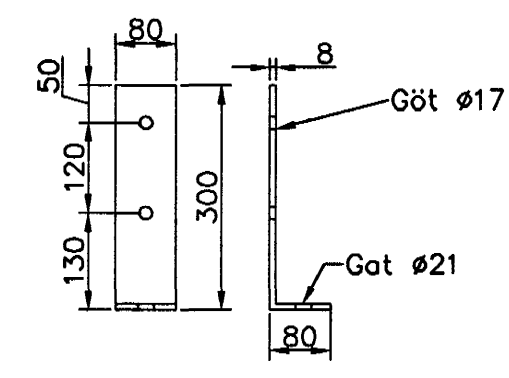
Deili D.3  
1:20 1-02



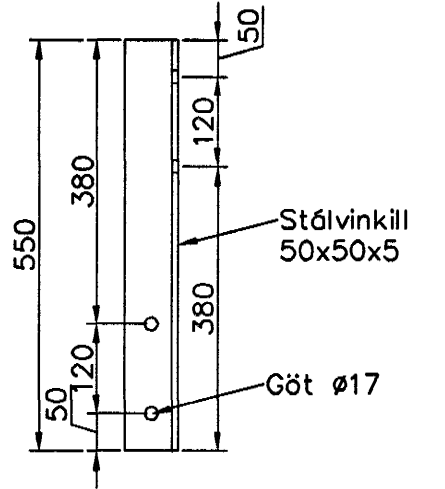
Deili D.2  
1:20 1-02



Stálfesting SF.1



Stálfesting SF.2



Stálfesting SF.2

Skýringar

Almennar skýringar sjá blað 00-02  
 Steypa  
 Brotþolsflokkur: C25/28 samkv. ENV 206 (250)  
 Vatnsementtala: skal vera minni en 0,55  
 Loftmagn: 5-7%  
 Sigmál: 60-80 mm

Tímbur

Allt tímbur í burðarvirki skal vera styrkikaflokkað minnst K18 samkv. IS-DS 413 nema annað sé tekið fram á teikningum. Tímbur sem leggst að eða í steypu skal fúaverja á viðurkennan hátt. Leggja skal tjurupappa milli trés og steypu

Festingar

Allt stál í festingum skal vera Fe 360 og allir boltar upp ís stýrkieikaflokk 4,6 samkv. DS 412. Undir boltar sem koma að tré skal setja skinnur sem breidd = 3 x þvermál bolta þykkt = 0,3 x þvermál bolta

Samþykkt þann 06 MAI 2004

Byggingafulfrúnn í Hafnarfirði F.h. Sigurbjartur Halldórsson

| Útgáta   | Breyting                     | Dagsetning  | Hannað            |
|--|------------------------------|---|-------------------|
| A-1  | Límitré breytt í Kertó       | 6.05.2004   |                   |
| Sveinbjörn Hinriksson<br>Byggingatæknifræðingur<br>Kl. 160851-2529<br>Brokkugötu 8 Hafnarfirði<br>Sími: 555-4008, 861-8651<br>Netfang: svennih@is.is |                              | Staður Furuvellir 3 Hafnarfirði<br>Skýringur Burðarvirki, Snið og Deili |                   |
| Hannað / Teknað  | <i>Sveinbjörn Hinriksson</i> | Kvarði 1:20   | Dagsetning 6.5.04 |
|  |                              | Verkr. 12-04  | Teikn.nr. 1-02    |