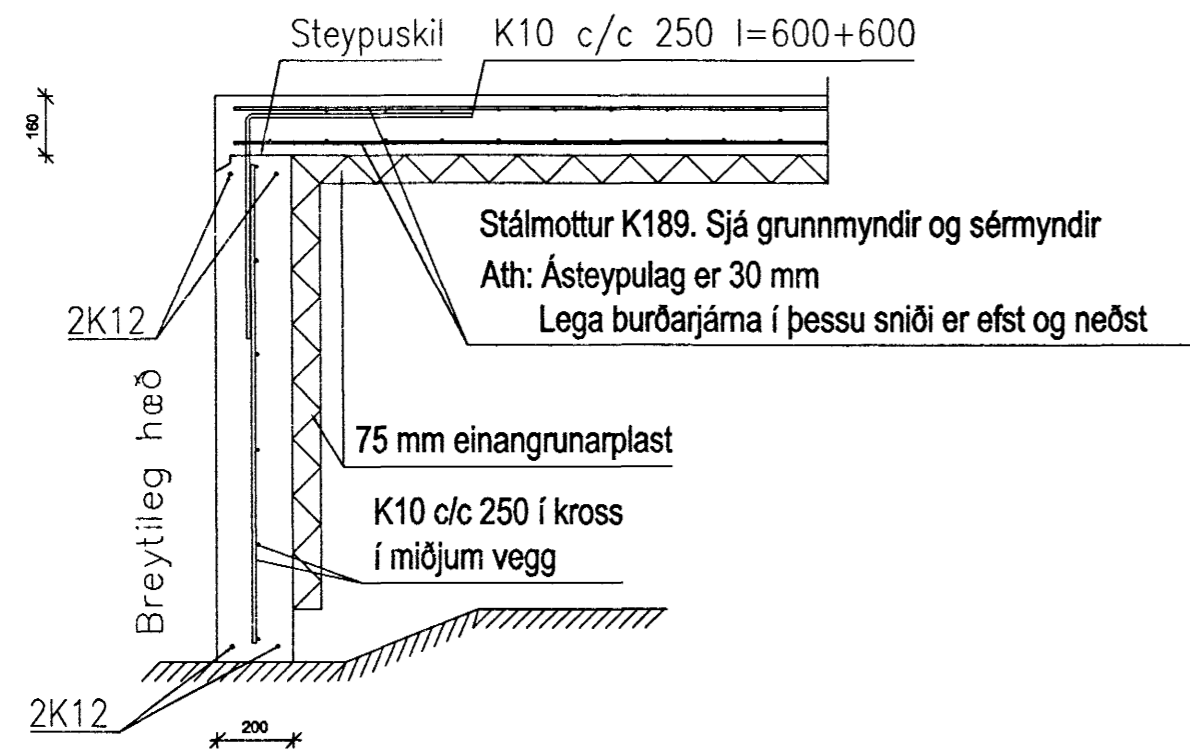
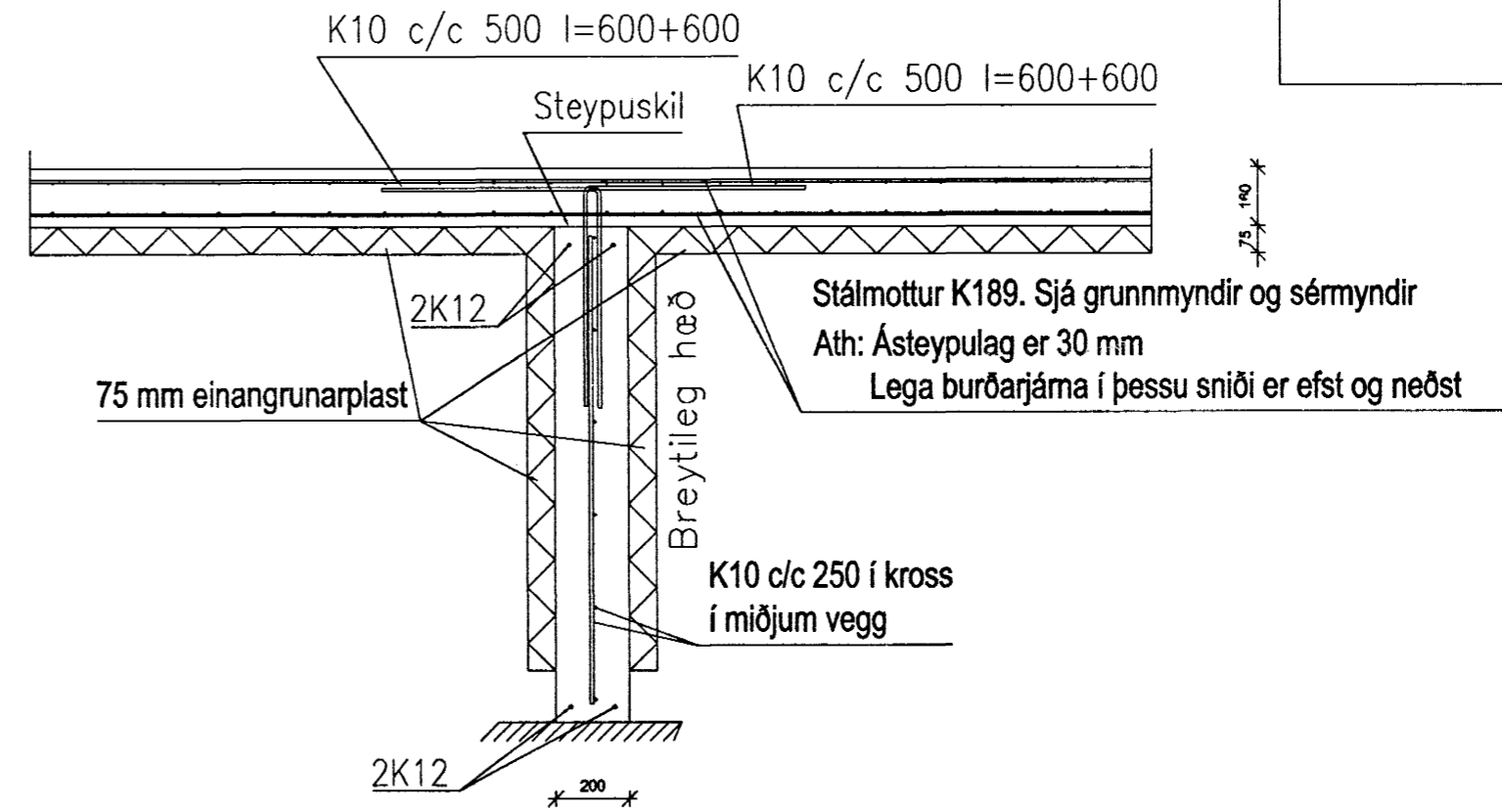


Sniðteikningar 1:20

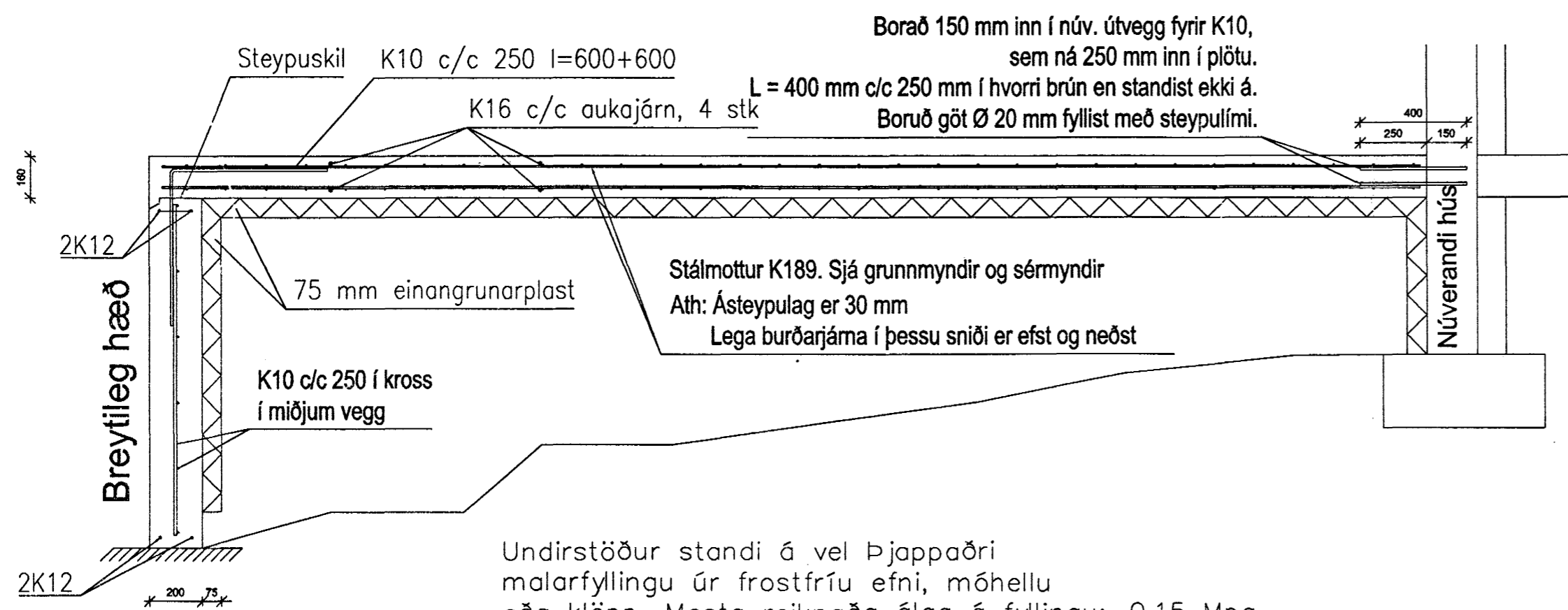
Snið 1-1 1:20



Snið 2-2 1:20



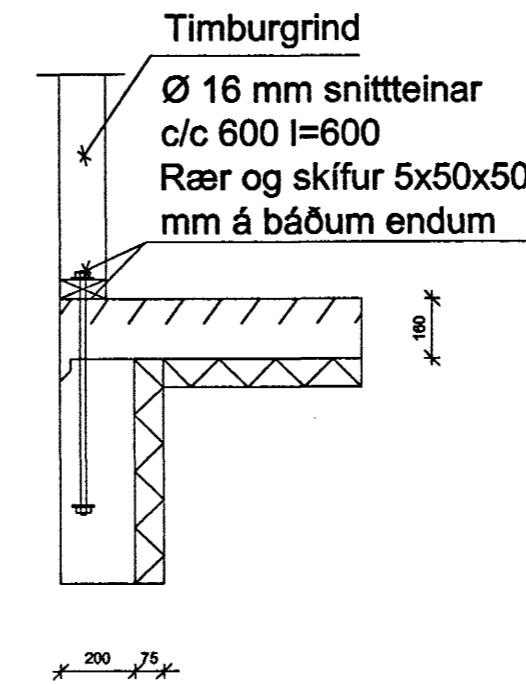
Snið 3-3 1:20



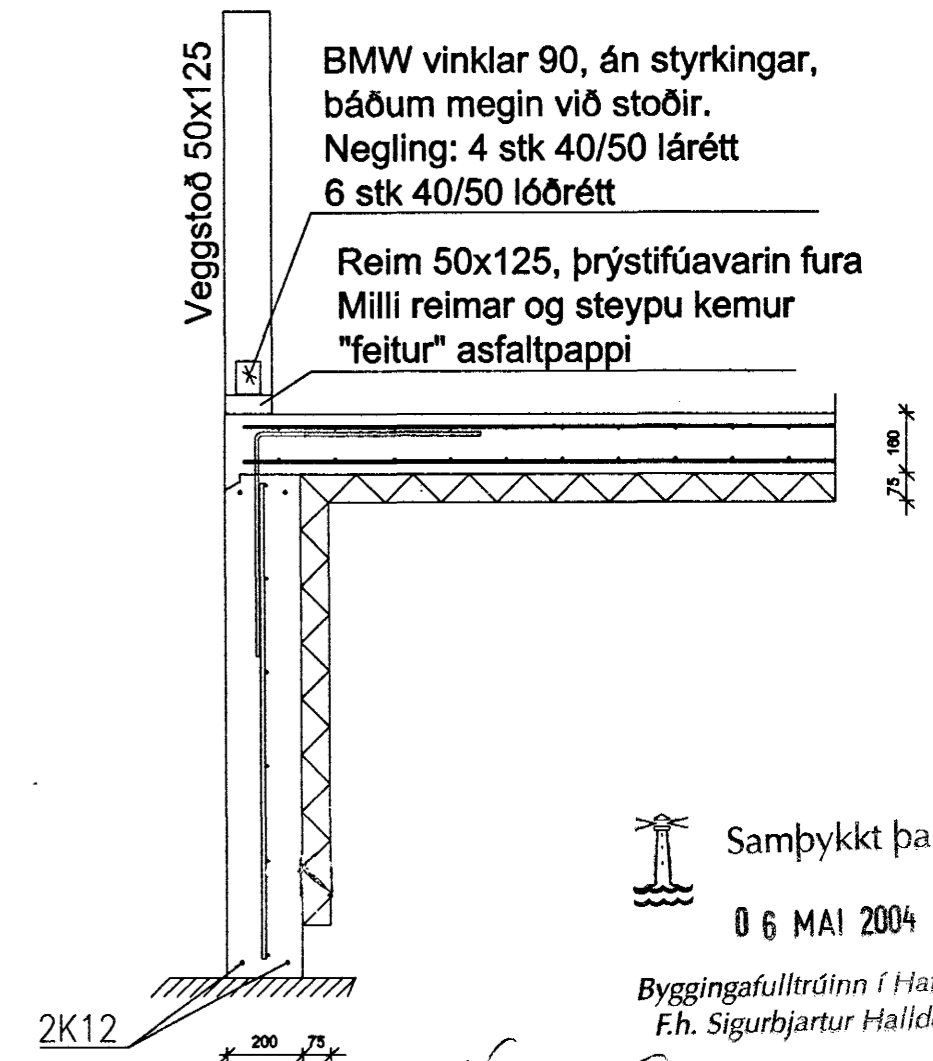
Undirstöður standi á vel þjappaðri malarfyllingu úr frostfríu efni, mólhelli eða klöpp. Mesta reiknaða álag á fyllingu: 0,15 Mpa. Steypa í undirstöðum S-250, sigmál 8-13 cm, loft 6 o/o.

Hæð á undirstöðuveggjum ræðst af legu klappar/mólhelli. Plasteinangrun á veggjum nær a.m.k.600 mm niður fyrir plötu.

Festing reima við undirstöðuveggi



Festing veggstoða í grind við reimar



Samþykkt þann
06 MAI 2004

Byggingafultrúinn í Hafnarfirði
F.h. Sigurbjartur Halldórsson

VERKFRÆÐISTOFA	HÁLLDÓRS HANNESSONAR GUNNARSSUNDI 10 HAFNARFIRÐI
Ölduslóð 40 Hafnarfirði Glerskáli	Mkv: 1:20 Reiknað: H H Teiknað: H H Kt. hönnuðar: 141139-2159 Breytt:
Verk: Ölduslóð 40	Teikn.nr.: 1.03 Dags: 9. feb. 2004

Amritulung