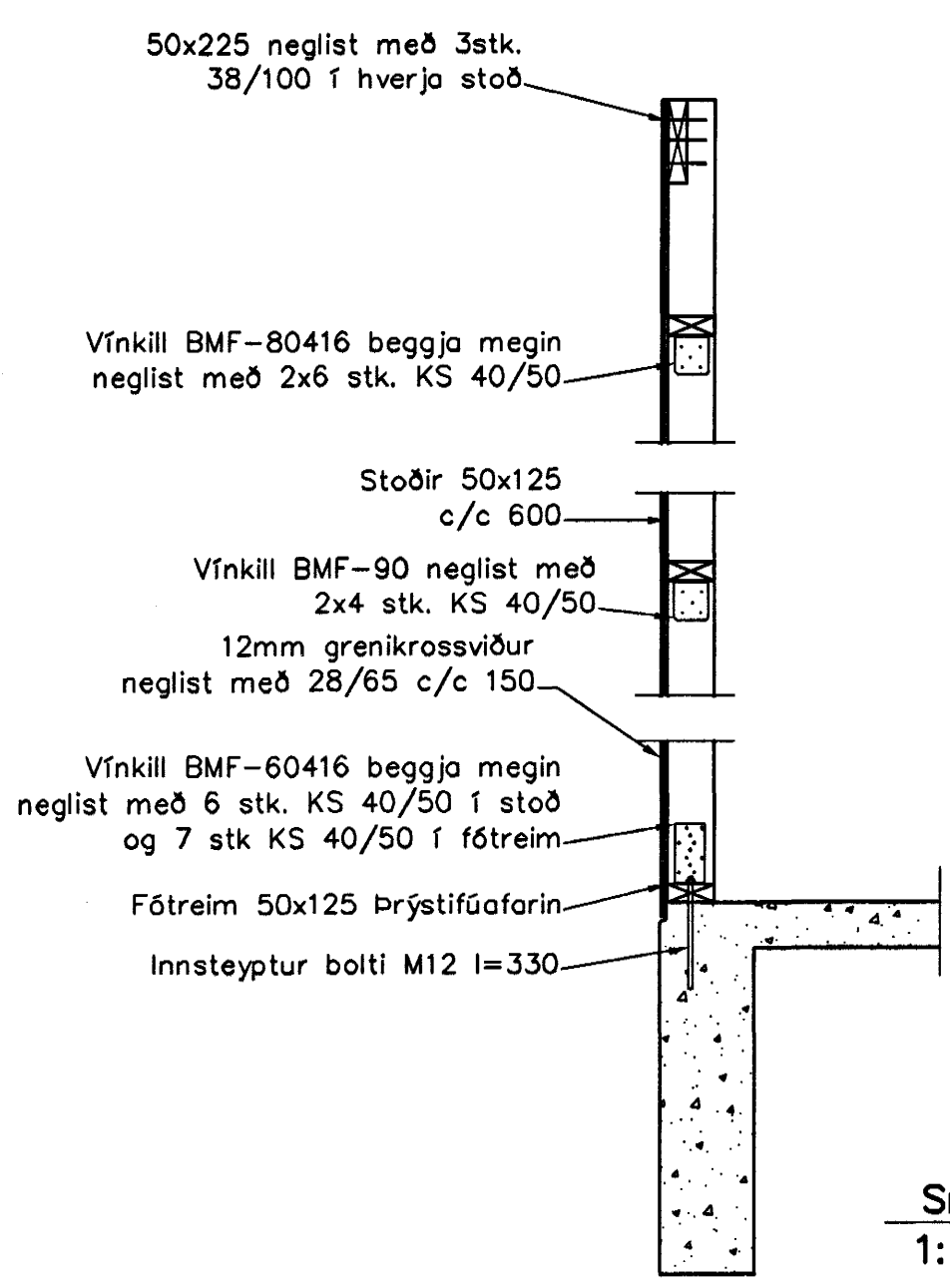
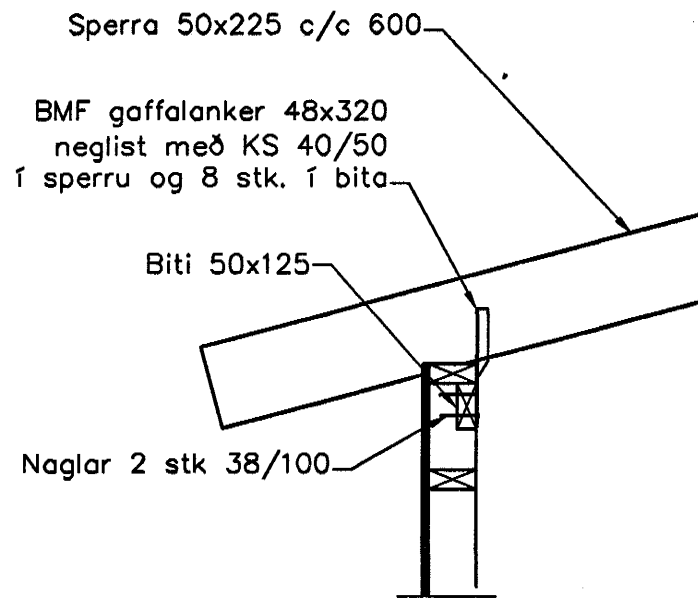


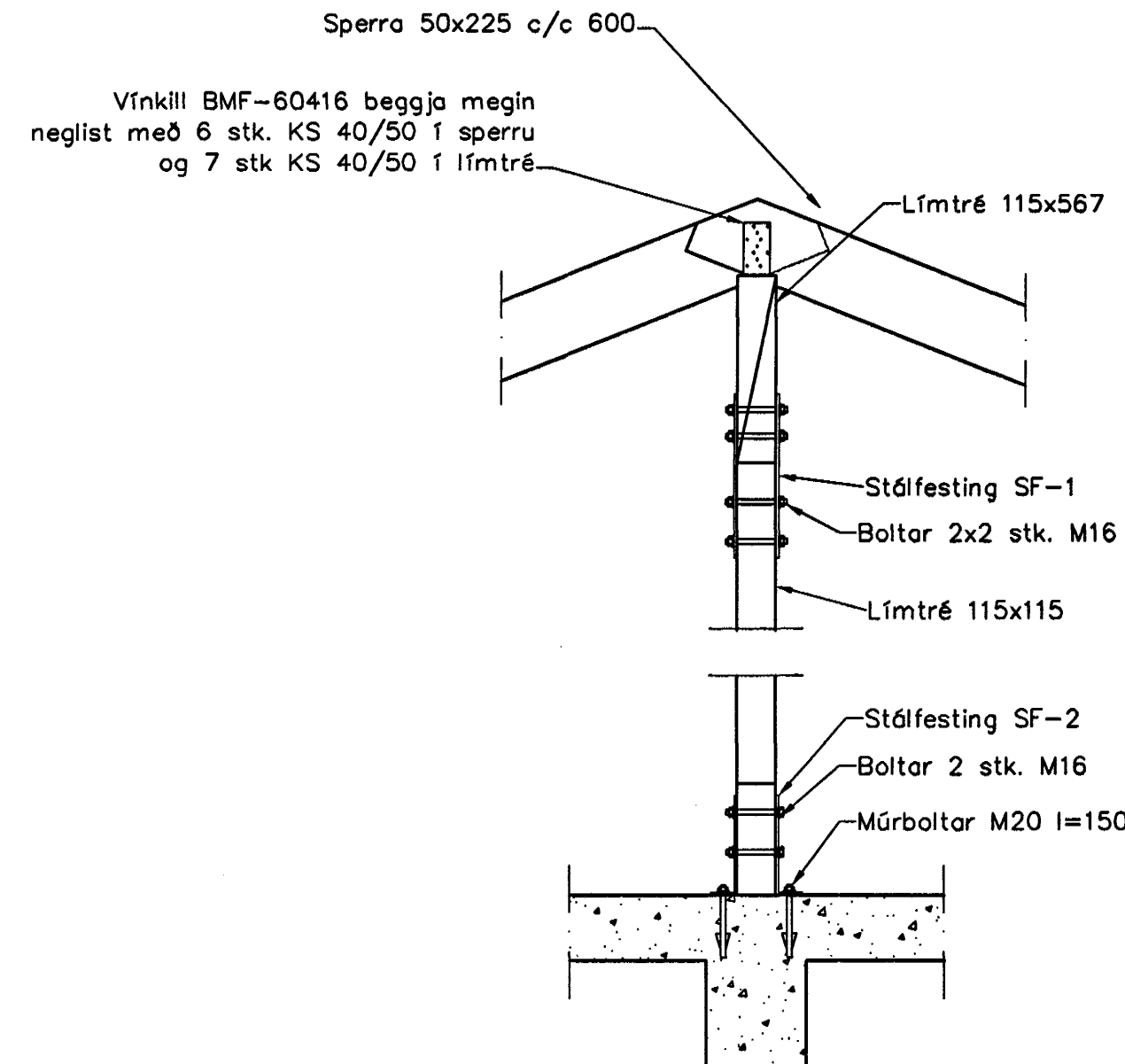
Snið 1
1:20 1-02



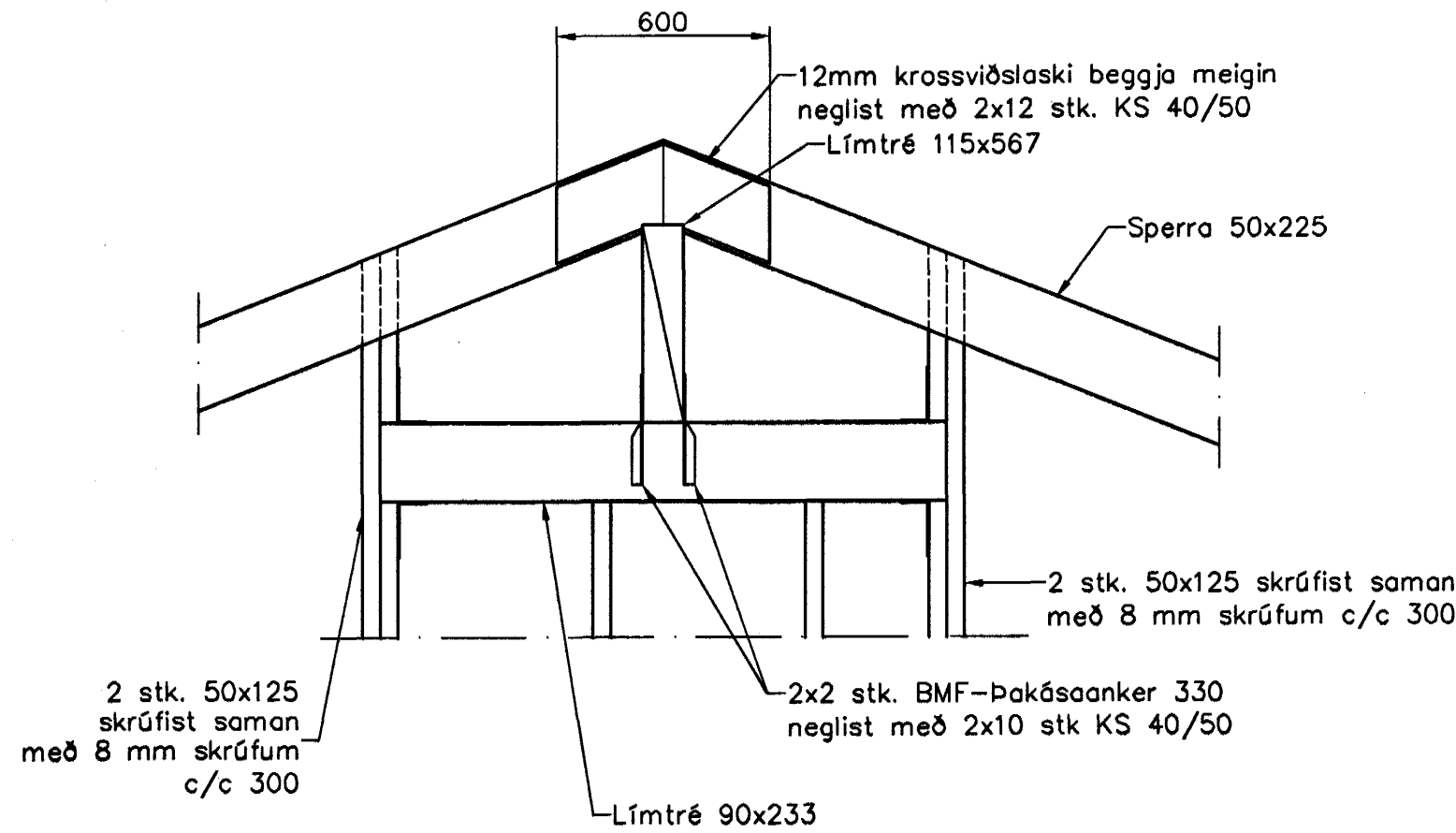
Snið 2
1:20 1-02



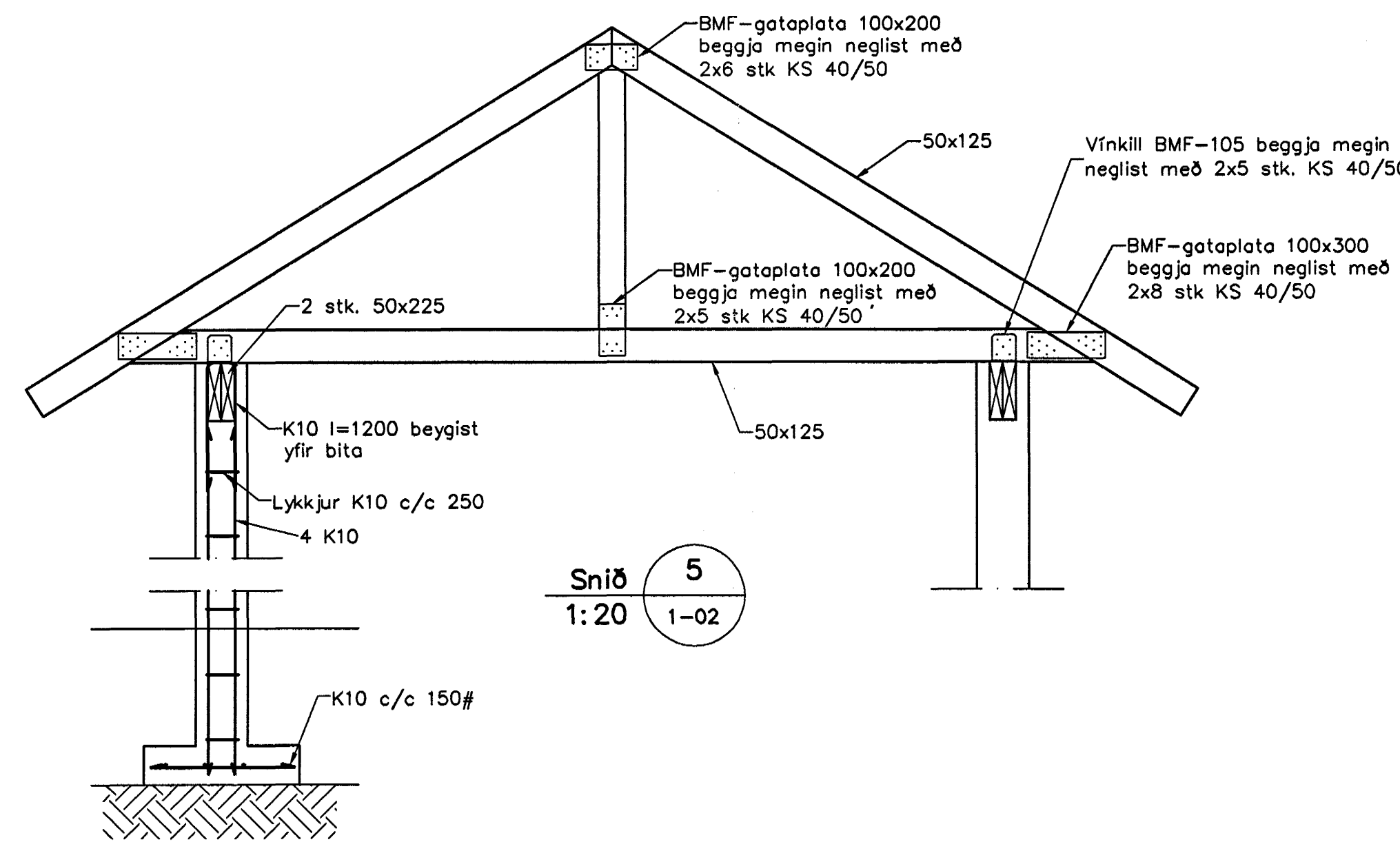
Snið 3
1:20 1-02



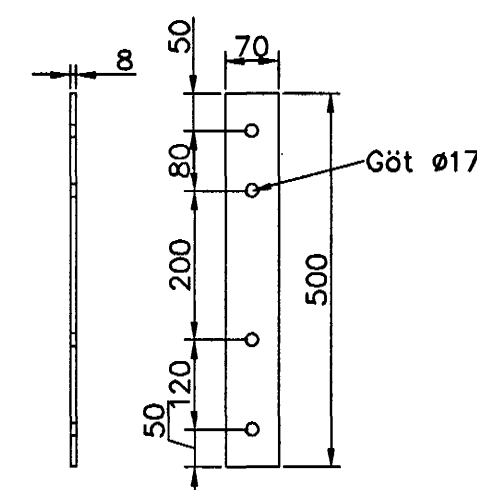
Snið 4
1:20 1-02



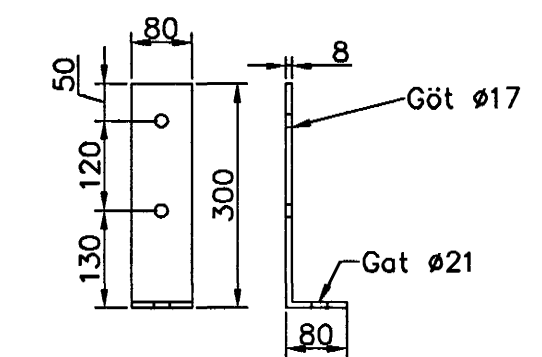
Deili D.1
1:20 1-02



Snið 5
1:20 1-02



Stálfesting SF.1



Stálfesting SF.2

Skýringar

Almennar skýringar sjá blöð 00-02
 Steypa
 Brotþolsflokkur: C25/28 samkv. ENV 206 (250)
 Vatnsementsstaða: skal vera minni en 0,55
 Loftmagn: 5-7%
 Sigmál: 60-80 mm

Tímbur

Allt tímur í burðarvirki skal vera styrkieiðkað minnst K18 samkv. ÍST-DS 413 nema annað sé tekið fram á teikningum. Tímur sem leggst að eða í steypu skal lívera og vörðkenndan hátt. Leggja skal tjúpoppa milli trés og steypu

Límtré

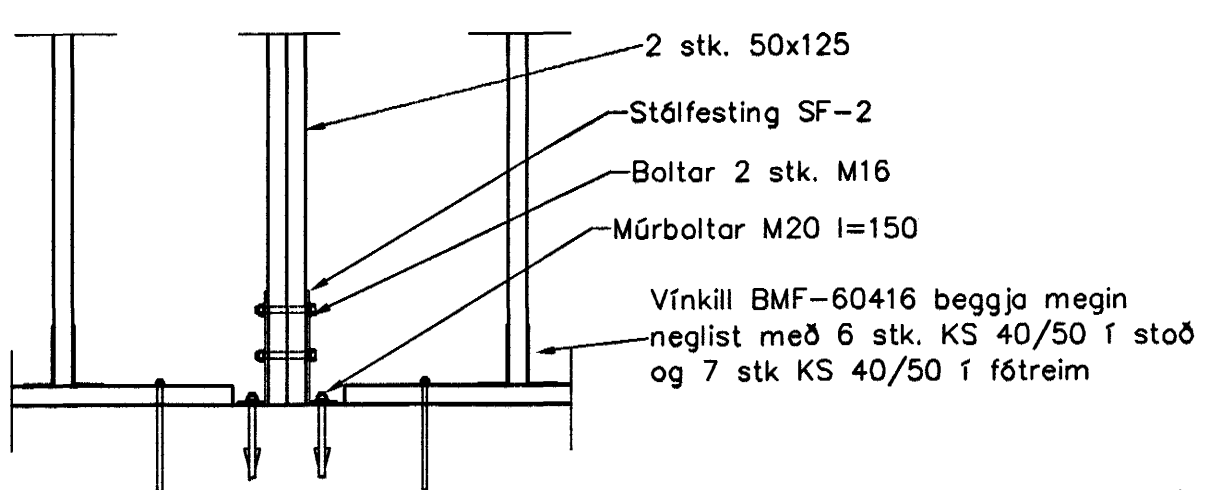
Límtré í burðarvirki skal vera styrkieiðkað minnst L40 samkv. ÍST-DS 413

Festingar

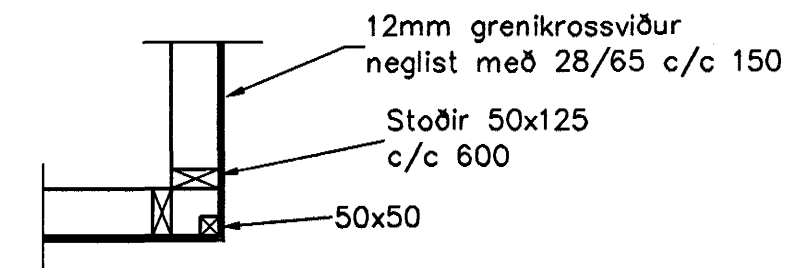
Allt stál í festingum skal vera Fe 360 og allir boltar uppfylla styrkieiðflokk 4,6 samkv. DS 412. Undir boltarar sem koma að tré skal setja skinnur sem eru breidd = 3 x þvermál bolta þykkt = 0,3 x þvermál bolta

Sampykkt bann
 05 MAI 2004

Byggingatulltrúinn í Hafnarfirði
 E.h. Sigurbjartur Halldórsson



Deili D.2
1:20 1-02



Deili D.3
1:20 1-02

Útgáfa	Breyting	Dagsetning	Hannað
Sveinbjörn Hinriksson Byggingatækniræðingur Kl. 160851-2829 Brekkuvegur 8 Hafnarfirði Sími: 555-4008, 861-9851 Netfang: sveinh@sil.is		Staður Furuvellir 3 Hafnarfirði	
		Skýring Burðarvirki, Snið og Deili	
Hannað / Teiknað <i>Sveinbjörn Hinriksson</i>	Kvarði 1:20	Dagsetning 23.9.09	Verkt. 12-04
			Teikn.nr. 1-01L