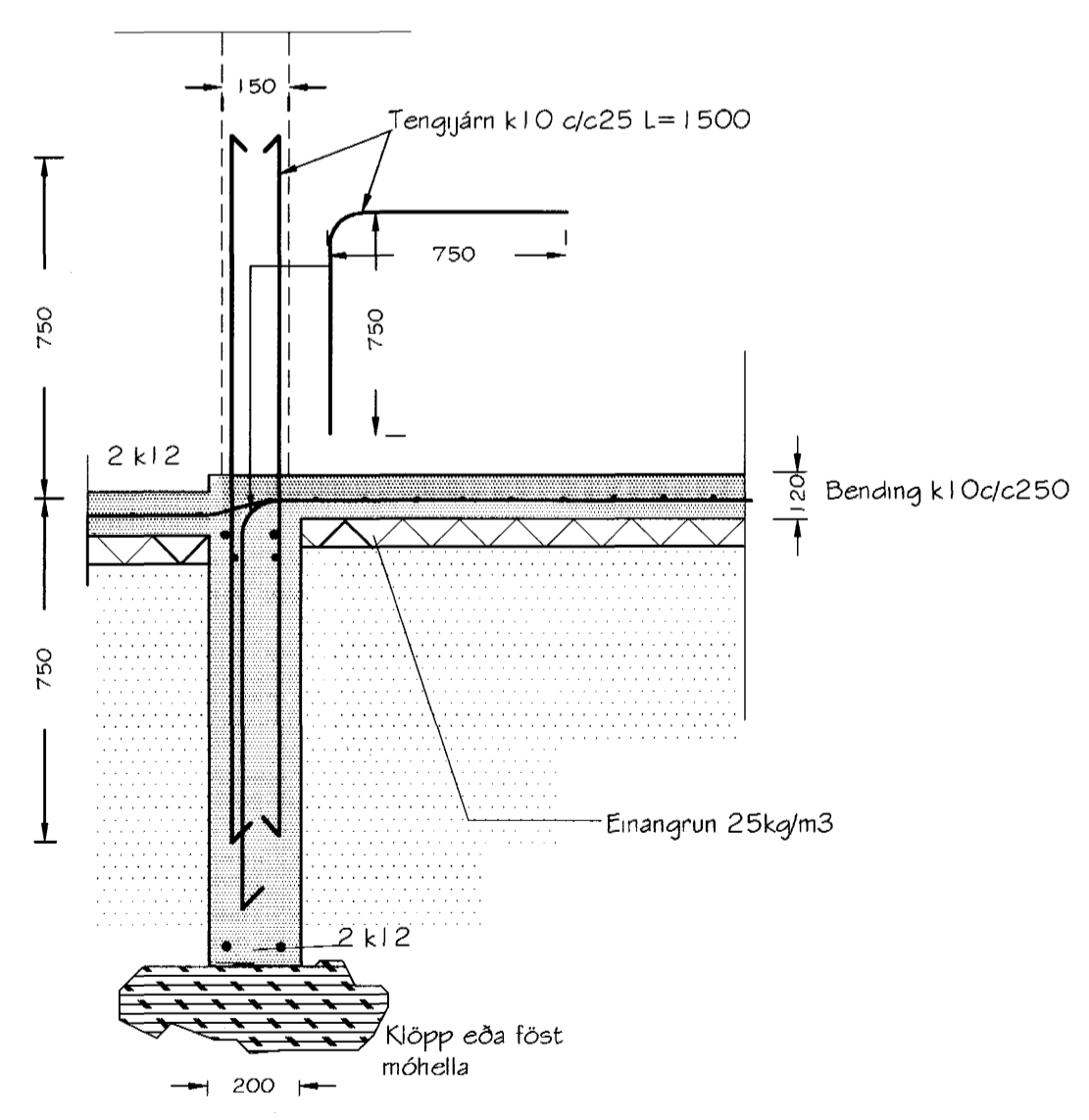
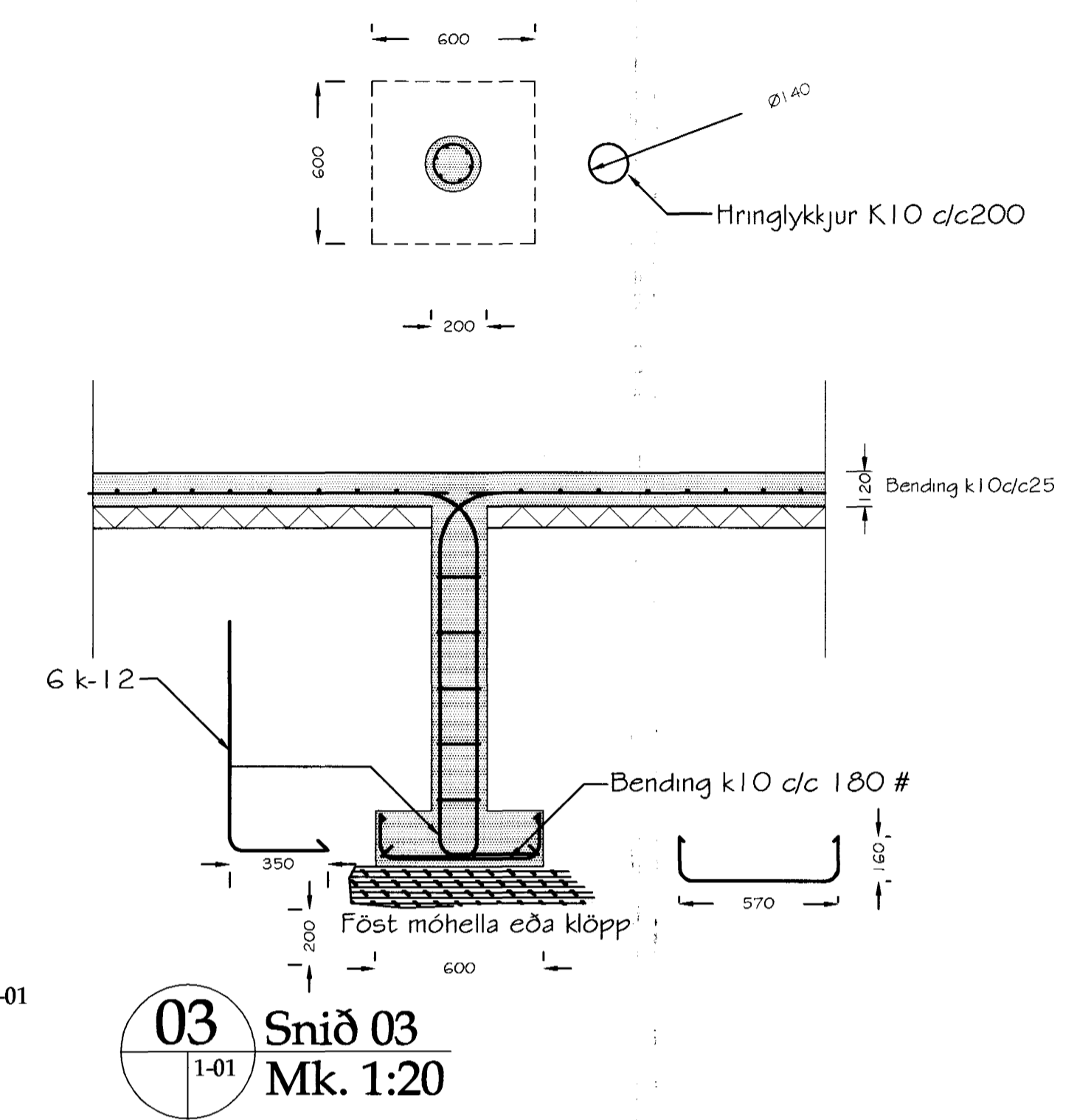
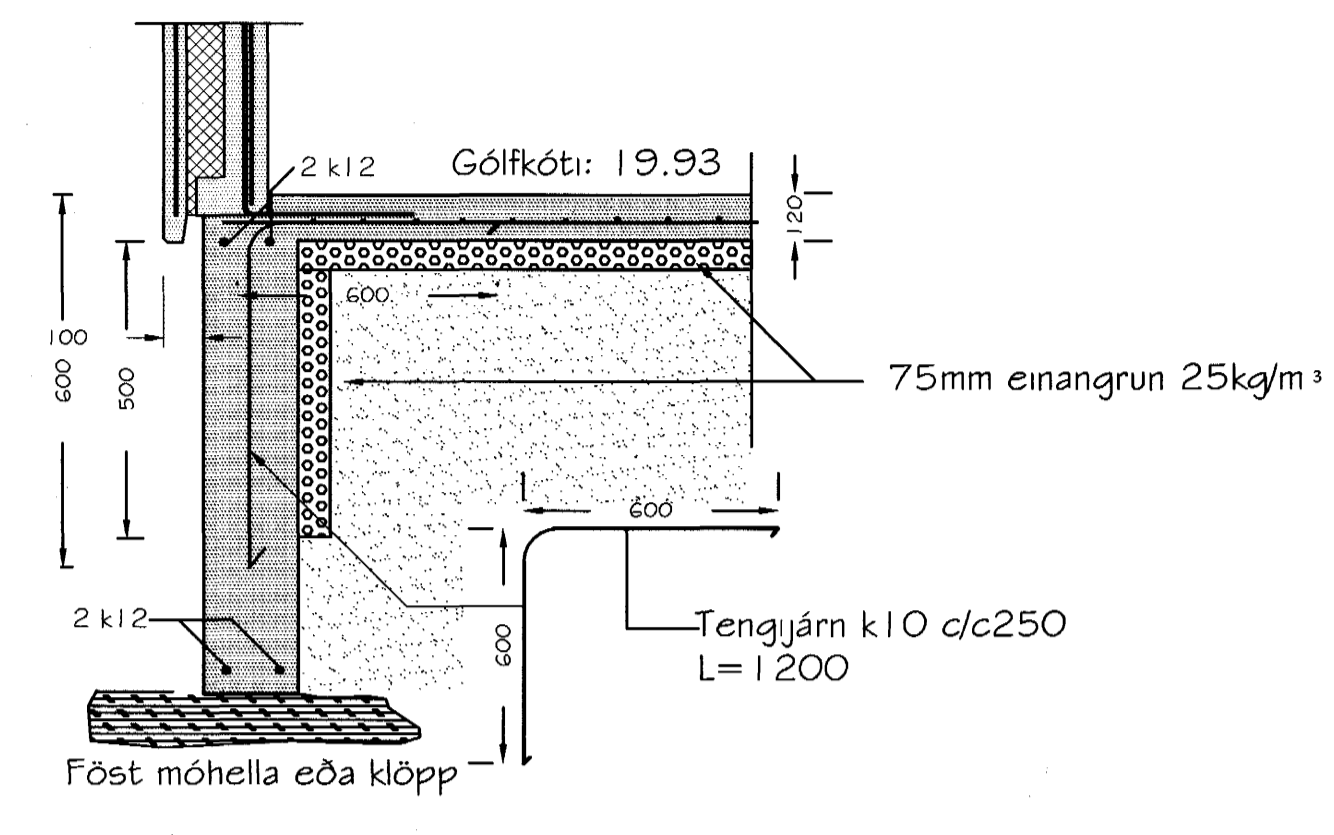
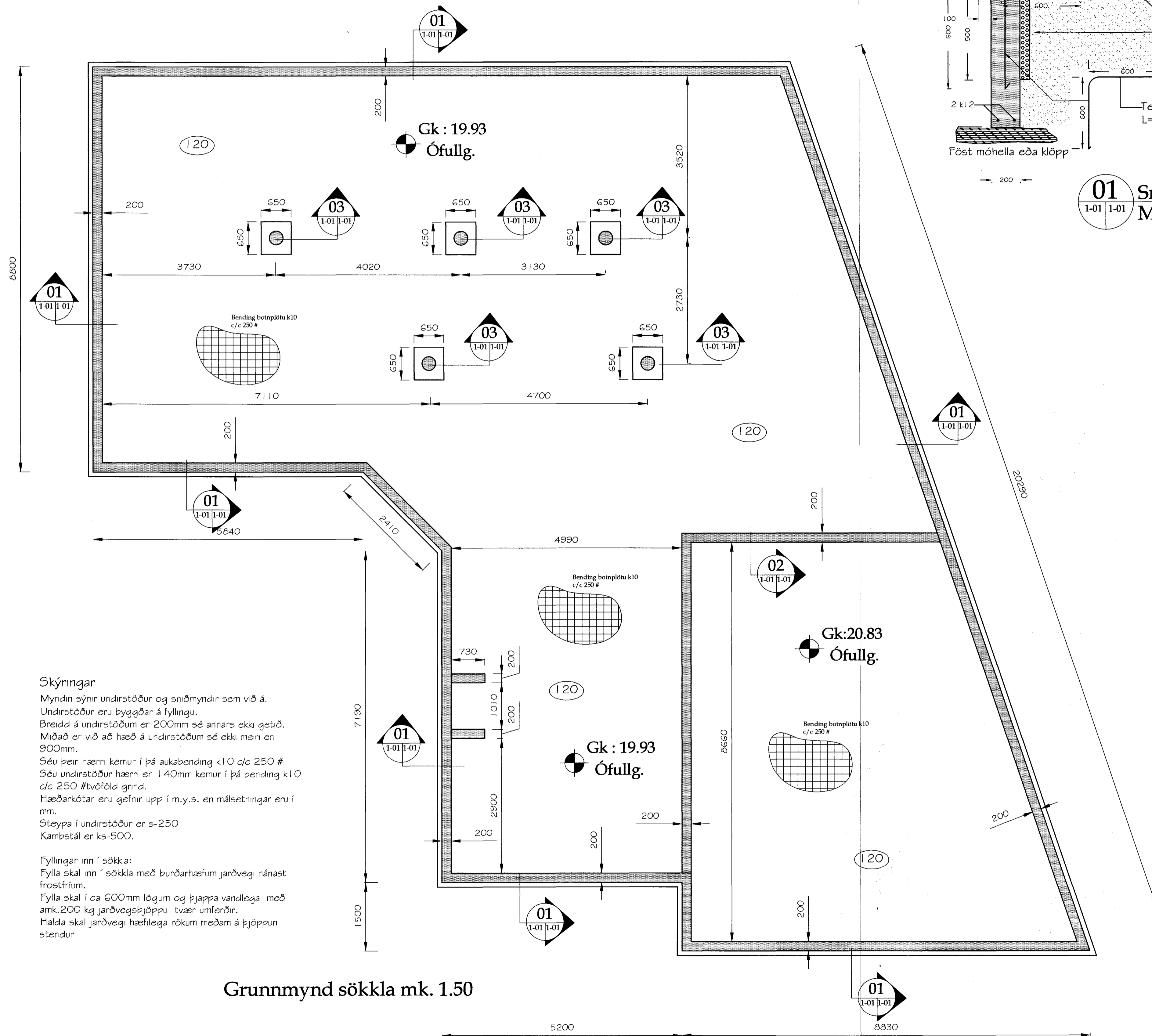


Skýringar:

Undirstöður eru byggðar á fyllingu (púða)
 Fyllingin skal vera með góðri komadreifingu og vera frostörugg.
 Mesta steinastærð í hverju lagi má ekki vera meiri en 1/3 af lagþykkt.
 Halda skal fyllingunni hæfilega rakni meðan á þjöppun standur svo að hún nái lágmarksþjöppun.
 Dæmi um lagþykktir:
 Tæk: Lagþykkt: Fjöldi yfirferða:
 10 tonna vibróvaltan: 800mm 6
 5 tonna vibróvaltan: 400mm 6
 0.1 tonna vibróvaltan: 200mm 6
 Að lokinni þjöppun skal taka þjöppupróf og eru þjöppunarkröfur eftirfarandi:
 Malarfylling: E2 > 1200, E2/E1 < 2.2
 Hraunfylling: E2 > 1000, E2/E1 < 2.2
 Hæð á undirstöðum skal ekki vera minni en 900mm og breidd hvergi minni en 200mm

Heimilt er að nota bendinet k-189 í stað
 uppgefinar bendingar í botnplötu sé þess óskað

Áritun skipulagsyfirvalda
(Höfundur þessara teikningar er óheimil án áritunar skipulagsyfirvalda)



Grunnmynd sökklá mk. 1.50

Skýringar
 Myndin sýnir undirstöður og sniðmyndir sem við á.
 Undirstöður eru byggðar á fyllingu.
 Breidd á undirstöðum er 200mm sé annars ekki getið.
 Miðað er við að hæð á undirstöðum sé ekki meiri en 900mm.
 Séu þeir hærnir kemur í þá aukabending k10 c/c 250 #
 Séu undirstöður hærnir en 140mm kemur í þá bending k10 c/c 250 #tvöföld ginn.
 Hæðarkótar eru gefnir upp í m.y.s. en málsetningar eru í mm.
 Steypa í undirstöður er s-250
 Kambstál er ks-500.

Fyllingar inn í sökklá:
 Fylla skal inn í sökklá með burðarhæfum jarðvegi nánast frostfríum.
 Fylla skal í ca 600mm lögum og þjappa vandlega með amk.200 kg jarðvegsþjöppu tvær umferðir.
 Halda skal jarðvegi hæfilega rökum meðan á þjöppun standur

Breytingar:

Verkhliuti: Grunnmynd sökklá	Teikn nr. 1-01
	Tölvu nr.
	Verk. nr.

Tilvísanir:
 Sjá teikn nr: Samþykkt þann: **03 JUNI 2004**
Byggingafráunir í Hafnarhúsi
 F.h. Sigurbjartur Halldórsson

Verkefni:
Furuvellir 38

TSÓ ehf
Tækniþjónusta
 KT:601200-2440
 Hrílsateig 7
 105 Reykjavík
 S:5533700,8997864,5812304
 Fax:5533700
 Netfang:tso@simnet.is

Dagsetning:
 Maí 2004

Mælikvarðar:
 1:50, 1:20

Teiknað af:
 Sæma

Reiknað af:
 Sæma

Áritun hönnuðar (teikning þessi er og átt á áritunar hönnuðar)
 Nafn: Kennit:

Áritun aðalhönnuðar samkv. byggingareglugerð
 Nafn: Kennit:

Hanahöf: **Sæmundur Óskarsson**
Byggingataeknifraedingur
 KT.180160-3109