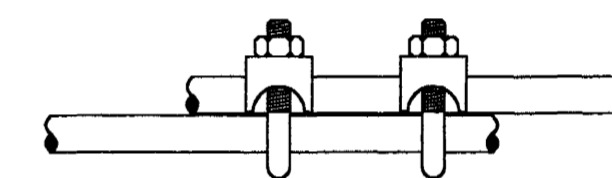
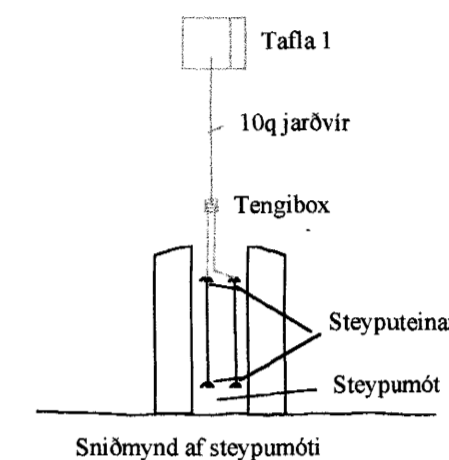
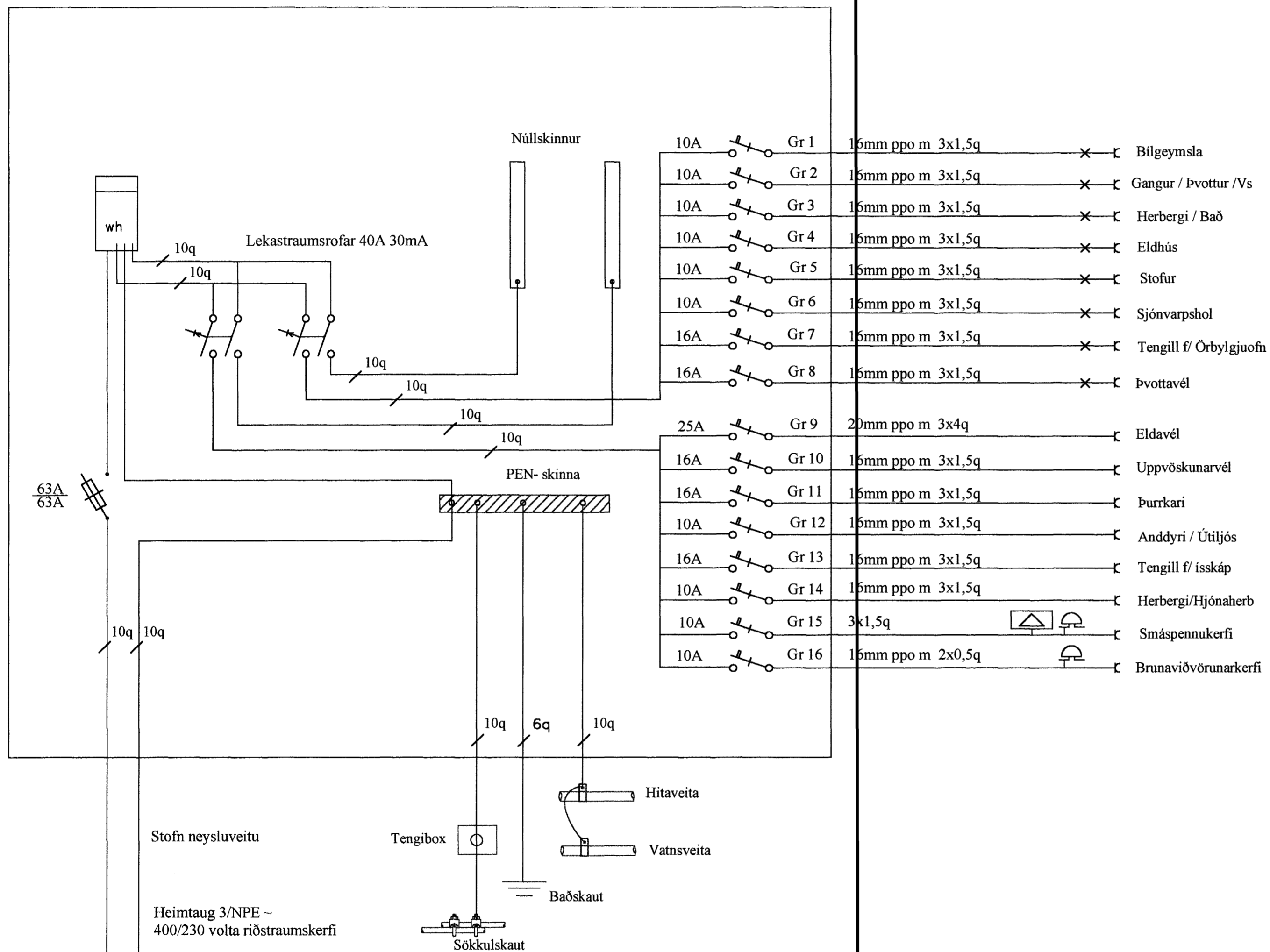


Einlínummynd greinatafla T1



Samsetning á steyputeinum
Sjá TÆKNILEGA
TENGISKILMÁLA

10A	Gr 1	16mm ppo m 3x1,5q	×	Bilgeymsla
10A	Gr 2	16mm ppo m 3x1,5q	×	Gangur / Þvottur / Vs
10A	Gr 3	16mm ppo m 3x1,5q	×	Herbergi / Bað
10A	Gr 4	16mm ppo m 3x1,5q	×	Eldhús
10A	Gr 5	16mm ppo m 3x1,5q	×	Stofur
10A	Gr 6	16mm ppo m 3x1,5q	×	Sjónvarpshol
16A	Gr 7	16mm ppo m 3x1,5q	×	Tengill f/ Örbylgjuofn
16A	Gr 8	16mm ppo m 3x1,5q	×	Þvottavél
25A	Gr 9	20mm ppo m 3x4q		Eldavél
16A	Gr 10	16mm ppo m 3x1,5q		Uppvöskunavél
16A	Gr 11	16mm ppo m 3x1,5q		Þurrkari
10A	Gr 12	16mm ppo m 3x1,5q		Anddyri / Útiljós
16A	Gr 13	16mm ppo m 3x1,5q		Tengill f/ Isskáp
10A	Gr 14	16mm ppo m 3x1,5q		Herbergi/Hjónaherb
10A	Gr 15	3x1,5q		Smáspennukerfi
10A	Gr 16	16mm ppo m 2x0,5q		Brunaviðvörunarkerfi

Byggingafrúir Hafnarfjarðar
Afgreitt þann

16 JÚNÍ 2004

Hó

Rafbær

Hönnunar og
ráðgjafabjónusta
Sólvalldagútu 8
230 Keflavík
Sími 694-7299 421-2935
jpb@rafbær.is

Blómvellir 15. 220 Hafnarfirði

Greinatafla

Hannað: <i>[Signature]</i>	Dags: júní 2003	Mkv: enginn
Teiknað: <i>[Signature]</i>	Breytt:	

R05