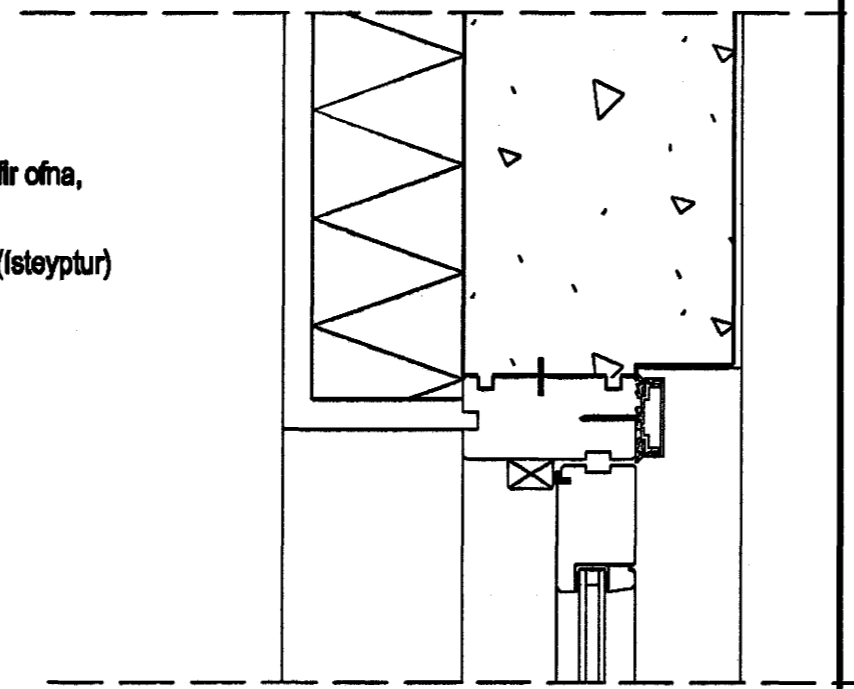
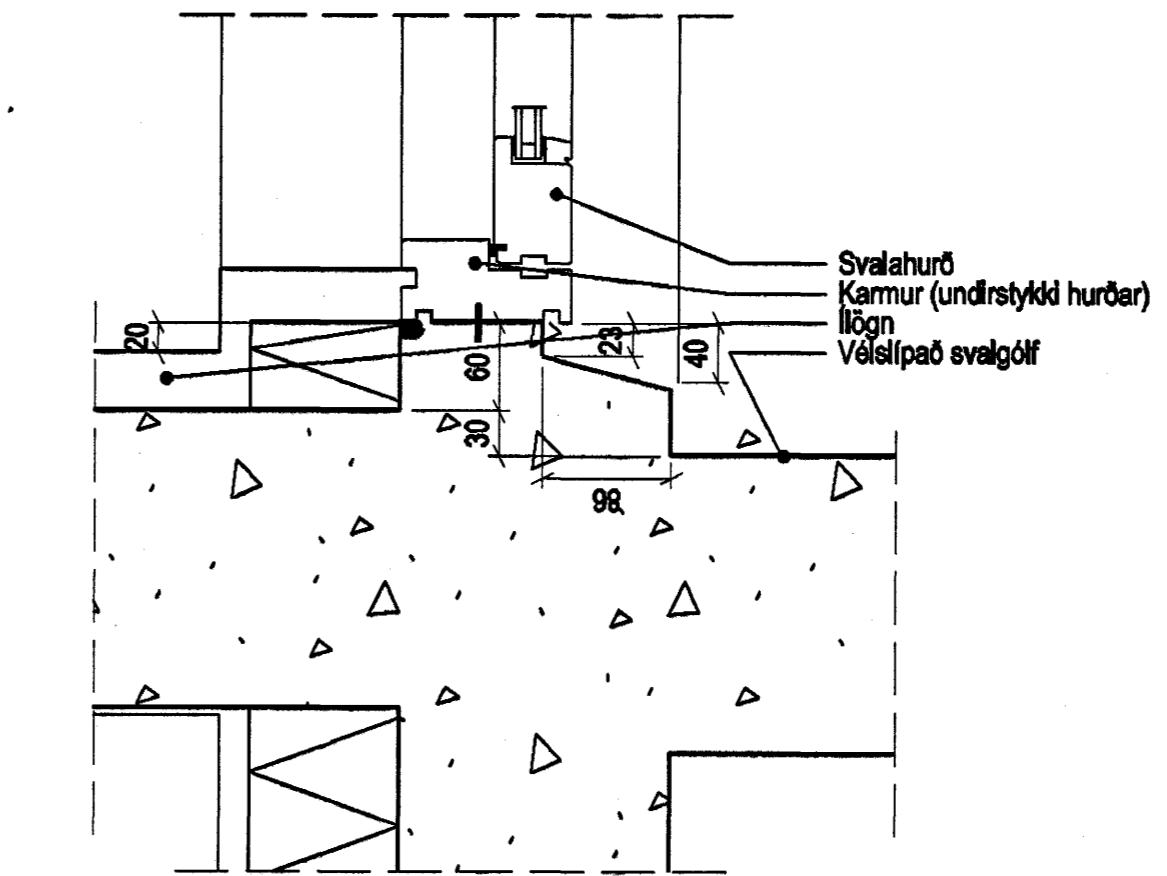


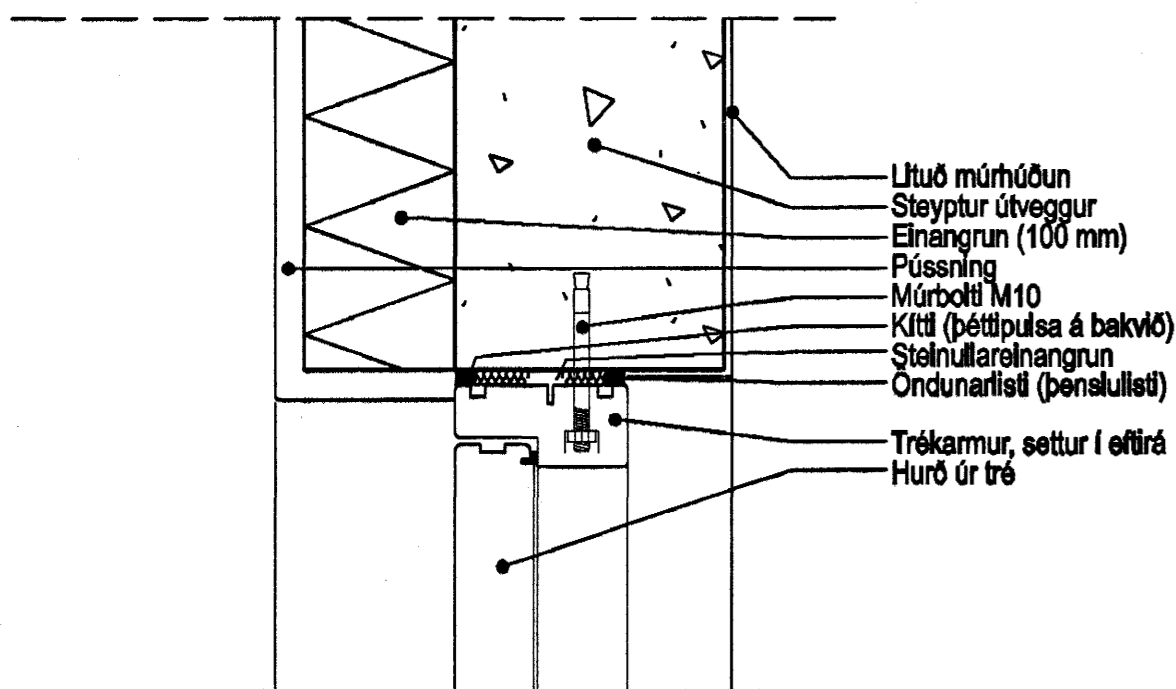
1 DEILI 1:5  
Ísteypst svalahurð - hlöðarstykki



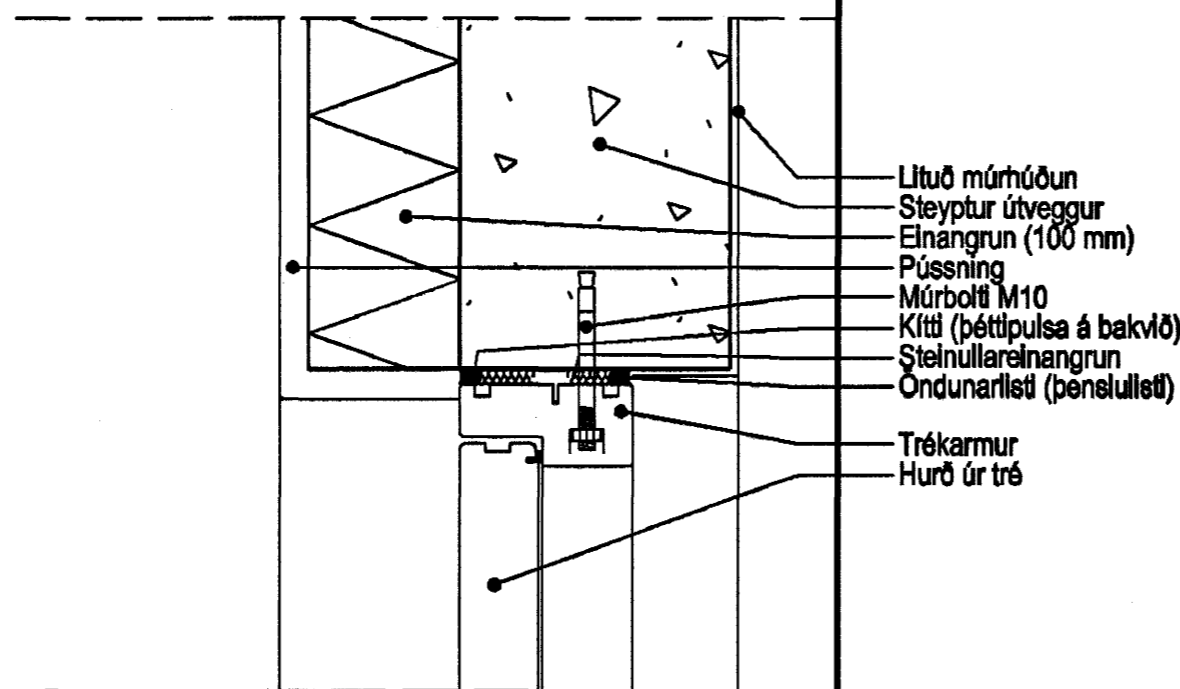
2 DEILI 1:5  
Ísteypst svalahurð - yfirstykki



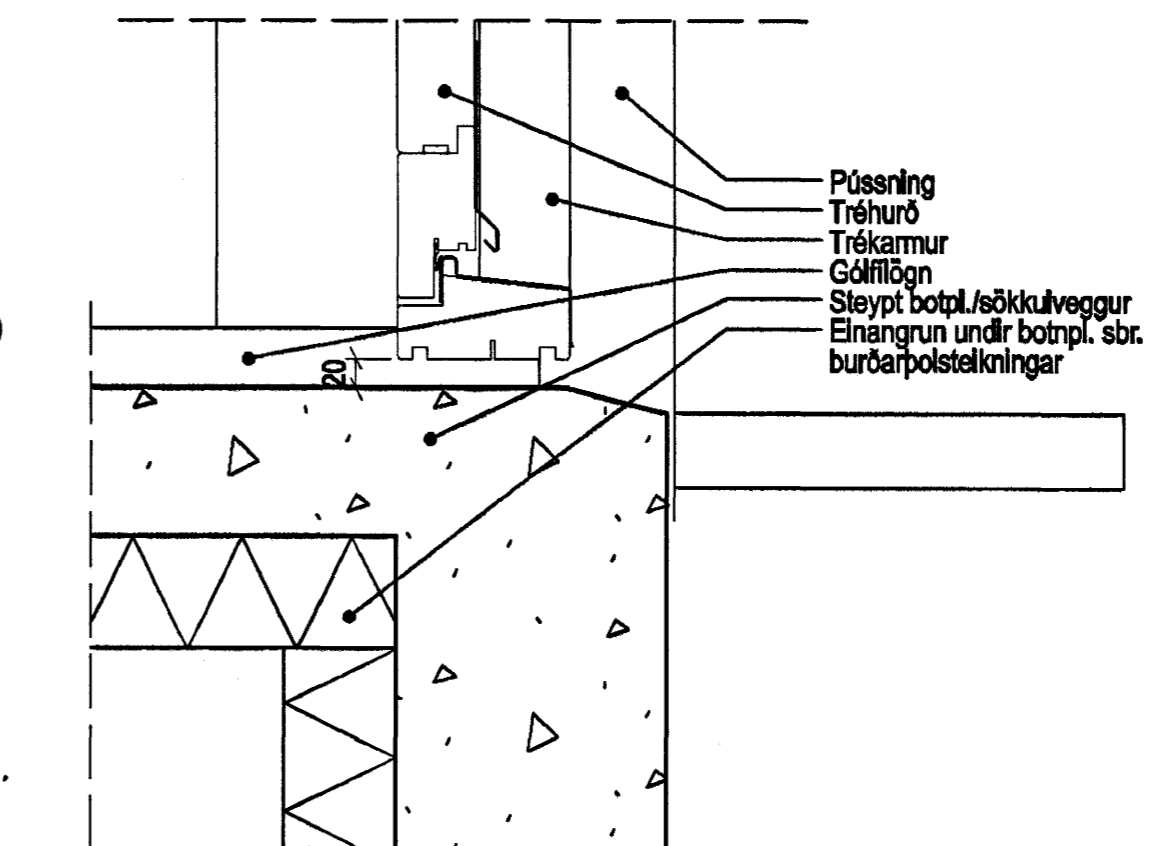
3 DEILI 1:5  
Ísteypst svalahurð - undirstykki



4 DEILI 1:5  
Eftirásett úthurð - hlöðarstykki



5 DEILI 1:5  
Eftirásett úthurð - yfirstykki



6 DEILI 1:5  
Eftirásett úthurð - undirstykki-öpnast inn

ÚTGÁFA | TÍÐNAD | SAMÞYKKT | DAGS

BREYTINGAR

Byggingafulltrúi Hafnarjarðar  
Afgreitt þann  
16 JUNI 2004  
Hó

**ASK**

ASK Arkitektar  
Skógartú 18  
101 Reykjavík  
Sími 515 0300  
Fax 515 0310  
www.ask.is

Aftun meðhönnuð:  
*H. H. Gunnarsson*  
Halgi Már Halldórsen arkitekt FAÍ, hl. 301258-7049

ENGJAVELLIR 12, HAFNARFIRÐI  
VERKTEIKNING

VERKFRM	PROJ. E A2
HEITI TEBINGAR / DRAWING NAME	1:5
HURÐIR Í ÚTVEGGI - DEILI	TÍÐNAD HP/HMH
	DAGD. 03.06.2004
VERKFRM. (ARB)	ÚTGÁFA
0354	31-05