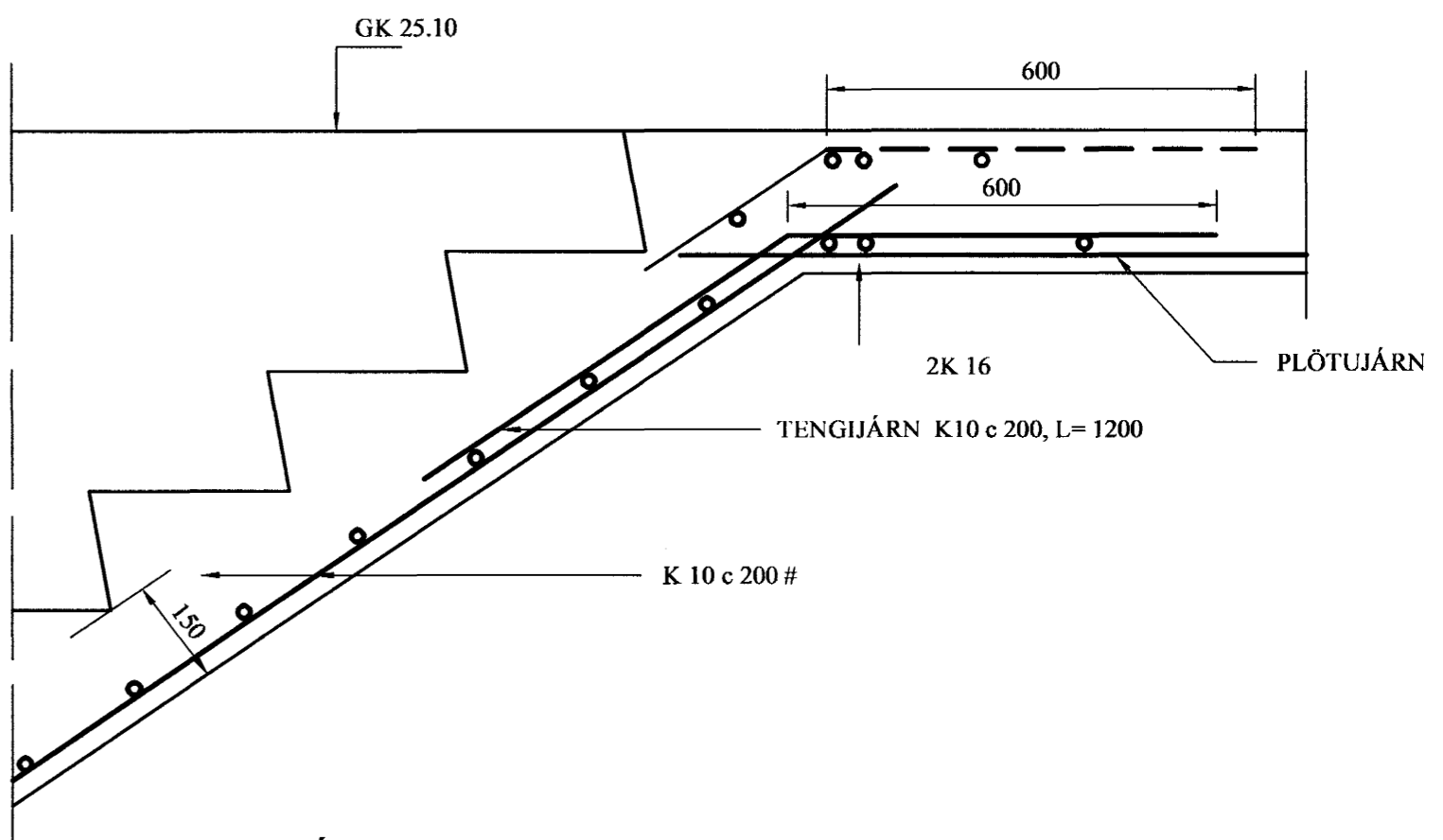
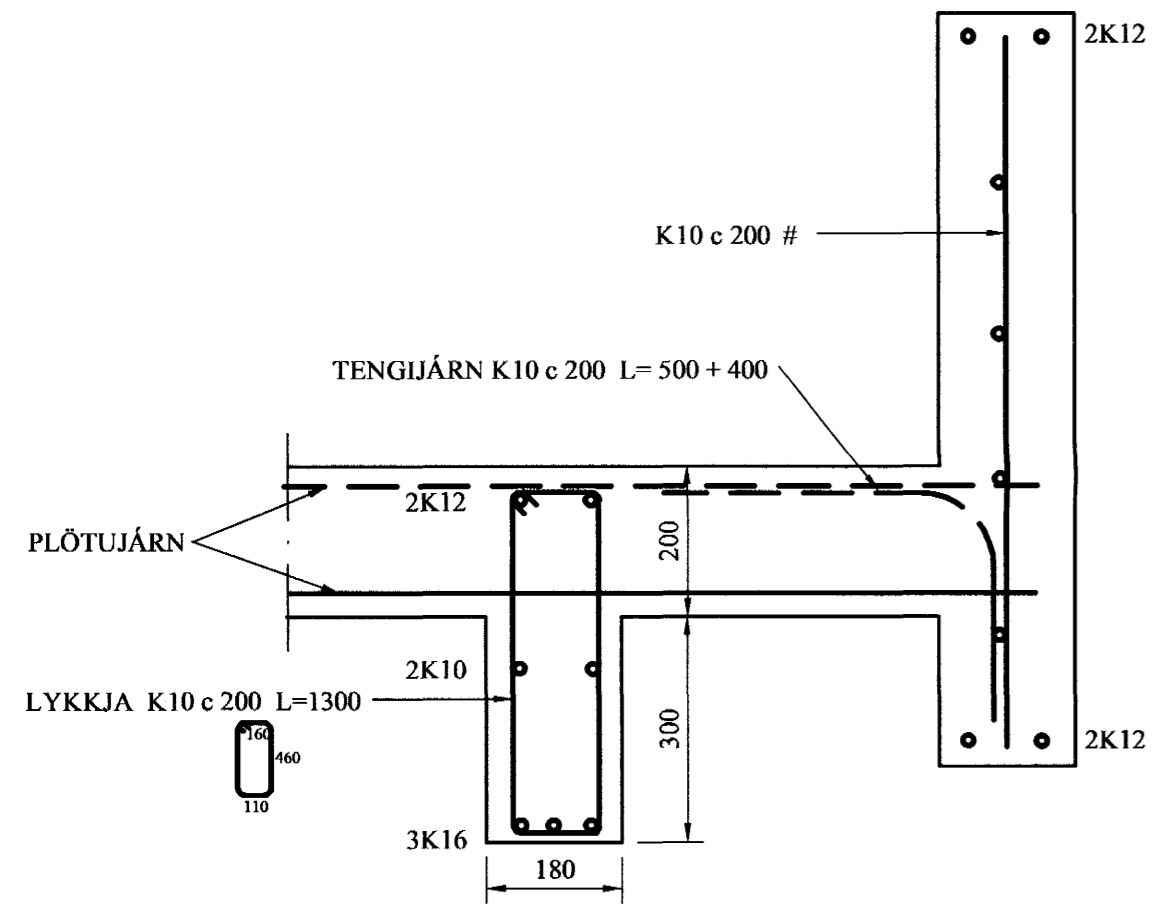


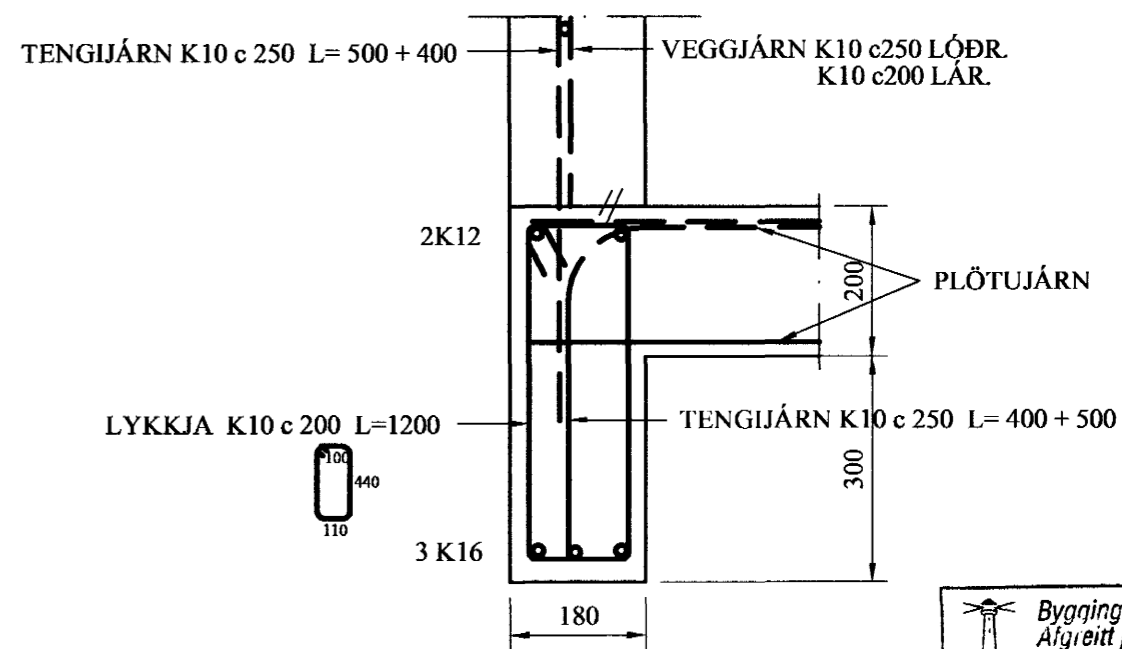
GRUNNMYND 1:50



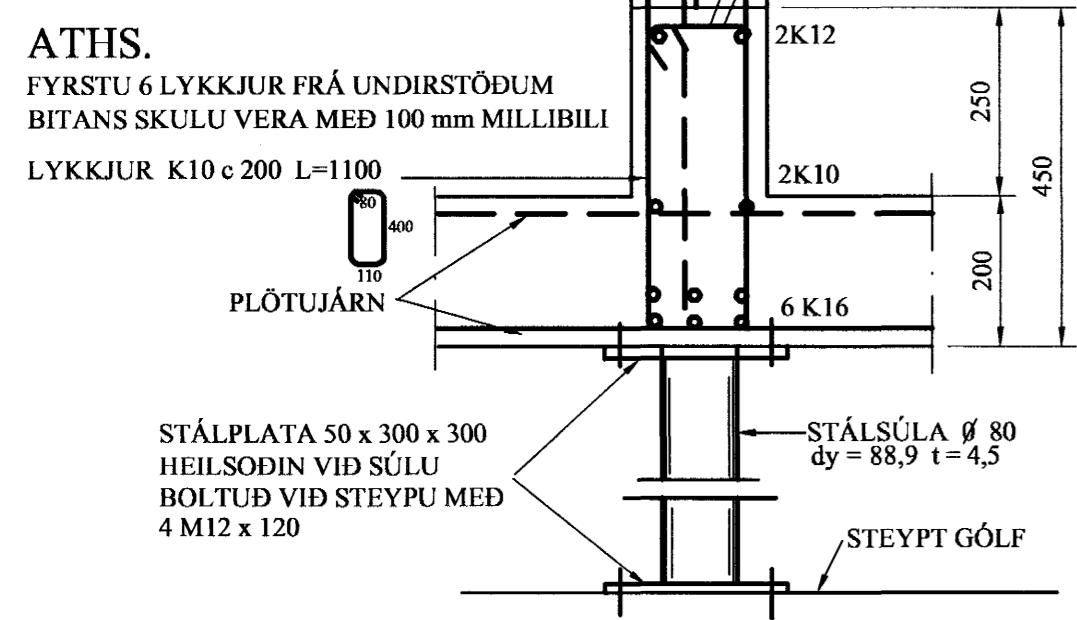
SNIÐ Í STIGA 1:10



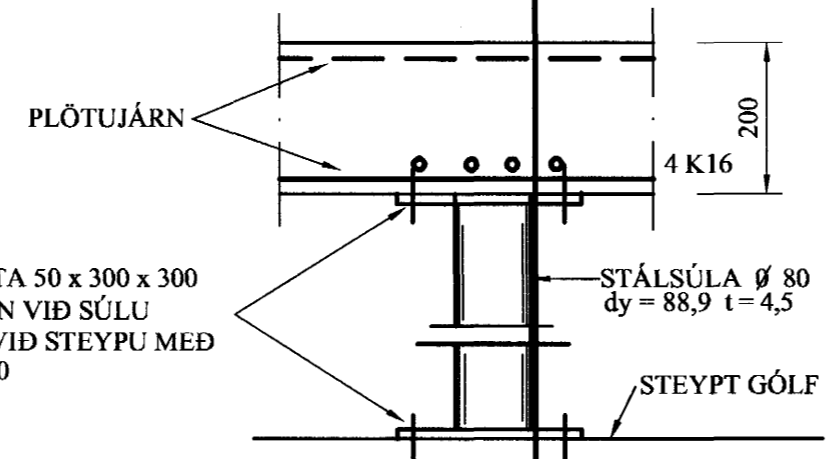
SNIÐ A-A (BITI B3) 1:10



BITI B4 1:10



BITI B2 1:10



BITI B1 1:10

ATHS.  
 1. SJÁ SKÝRINGAR Á BL.1.01  
 2. JÁRN SAMHLIÐA STYTTRI HLIÐ PLÖTU SKULU ÁVALLT LÖGD NEÐAR EN ÞAU SEM LIGGJA SAMHLIÐA LANGHLIÐ PLÖTUNNAR

Byggingatulltrúi Hafnarfjarðar  
 Algengt þann  
 16 JUNI 2004  
 HÓ

D10 D9 D8 D7 D6 D5 D4 D3 D2 D1	B10 B9 B8 B7 B6 B5 B4 B3 B2 B1	Nr.	Dags.	Breyting varður	Nafn.	Samb.	Reykjavík	STADUR:	Verkfræðijónusta Guðmundar Óskarssonar Ráðgefandi verkfræðingar Engihjalli 11, 200 Kópavogi 588 4030 893 6425 vgo@simnct.is
							MARS 2004	BLÓMVELLIR 11	
							Teikn. G.Ó. Reikn. G.Ó. Yfir. G.Ó.	Kvarði 1:50 1:10 Verk nr. HI - 02 Bl. nr. 1.03	
							080332-4249	EFNI: JÁRN BENT STEINSTEYPA GRUNNMYND PLÖTUR YFIR 1.HÆÐ	