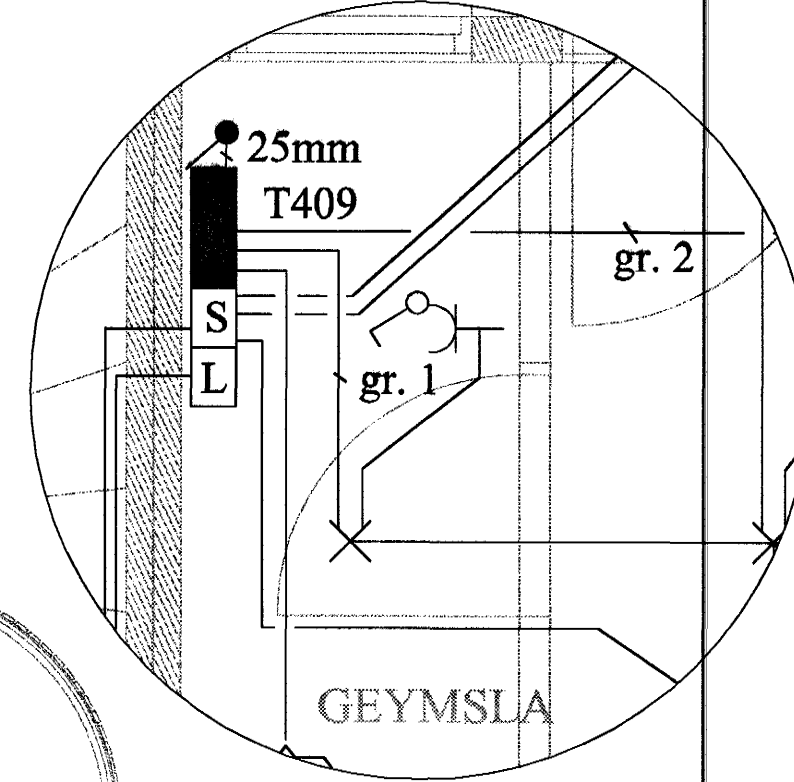
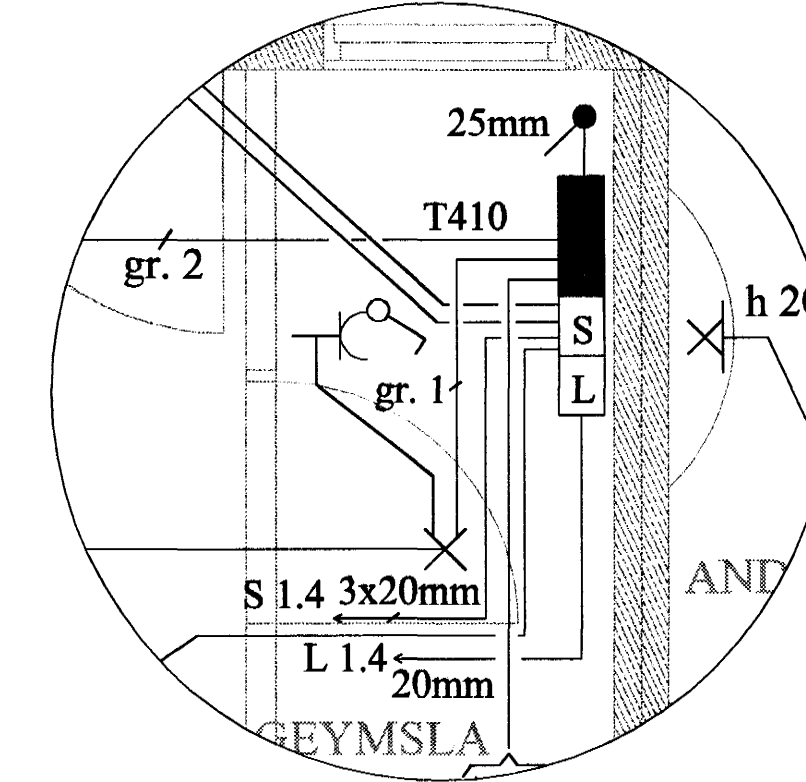


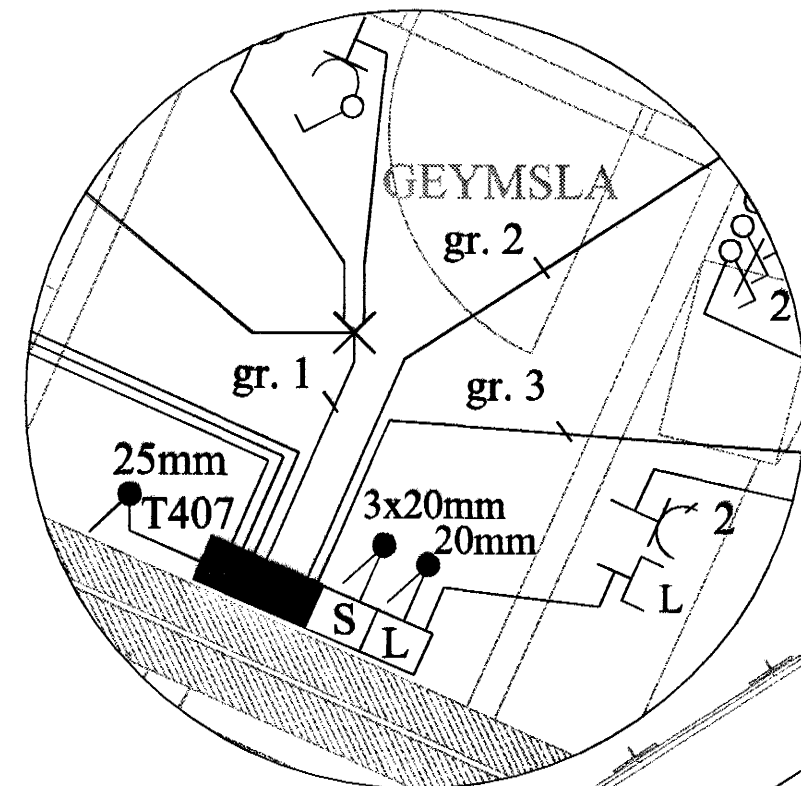
Stækkuð mynd



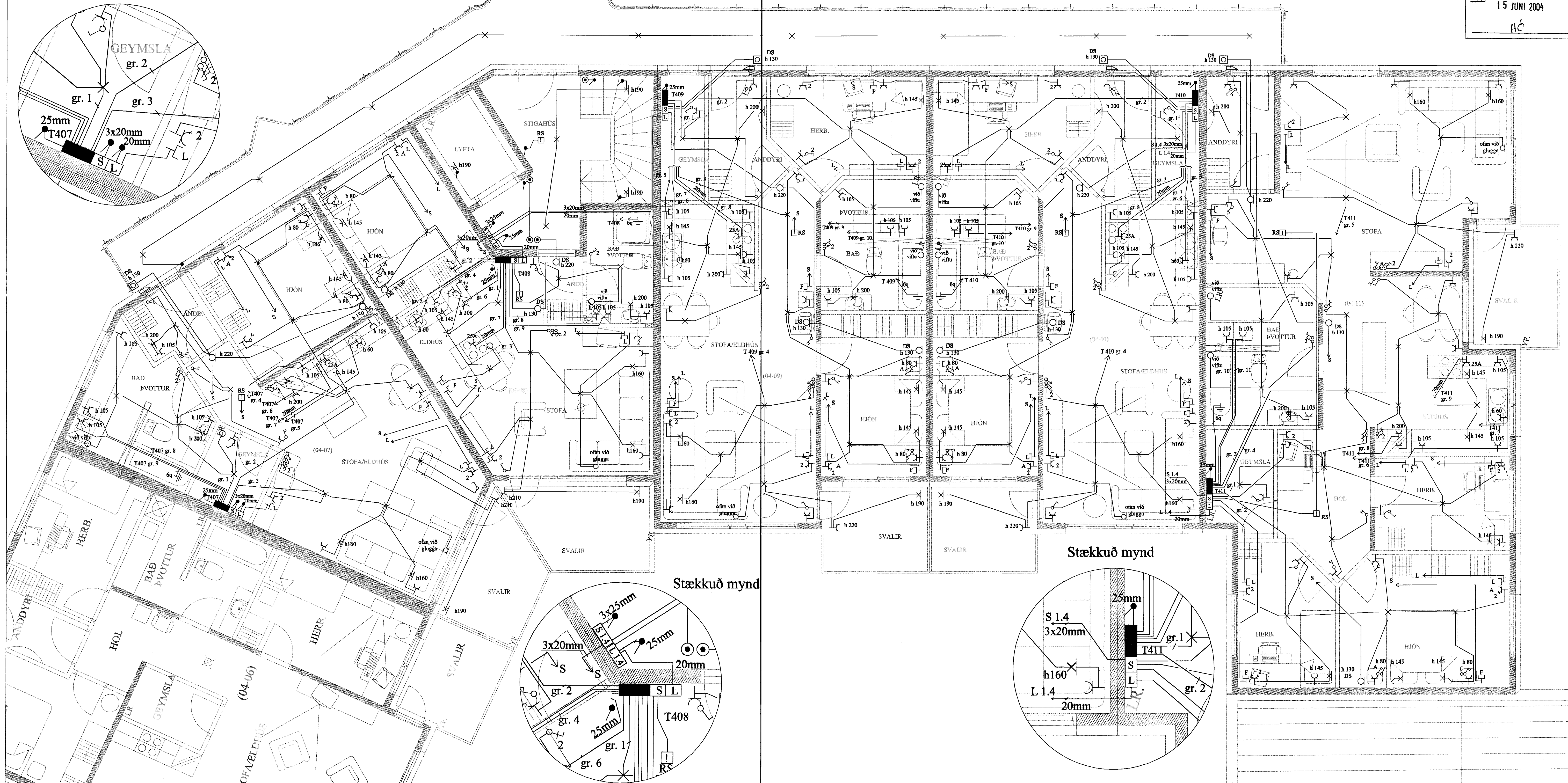
Stækkuð mynd



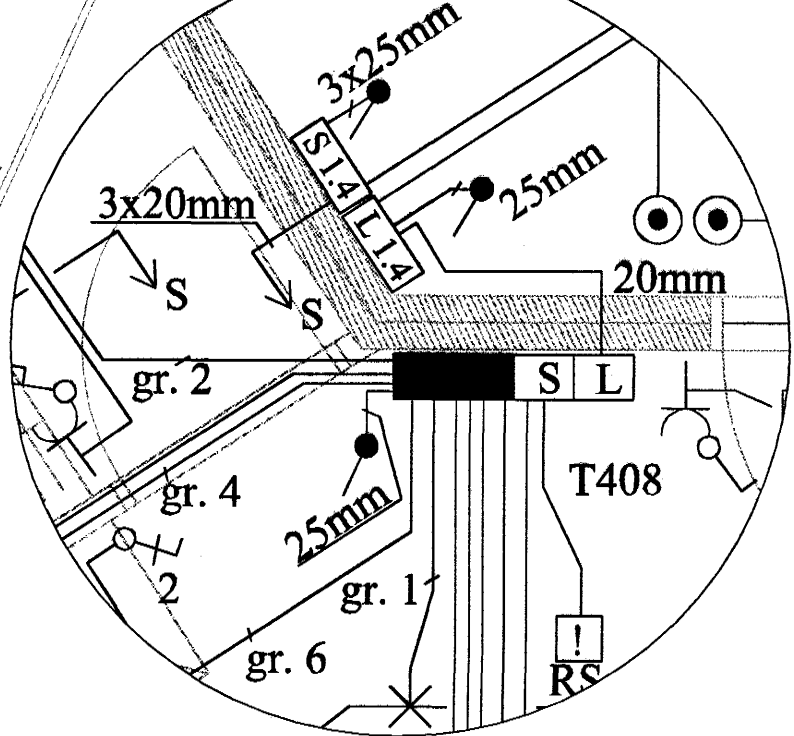
Stækkuð mynd



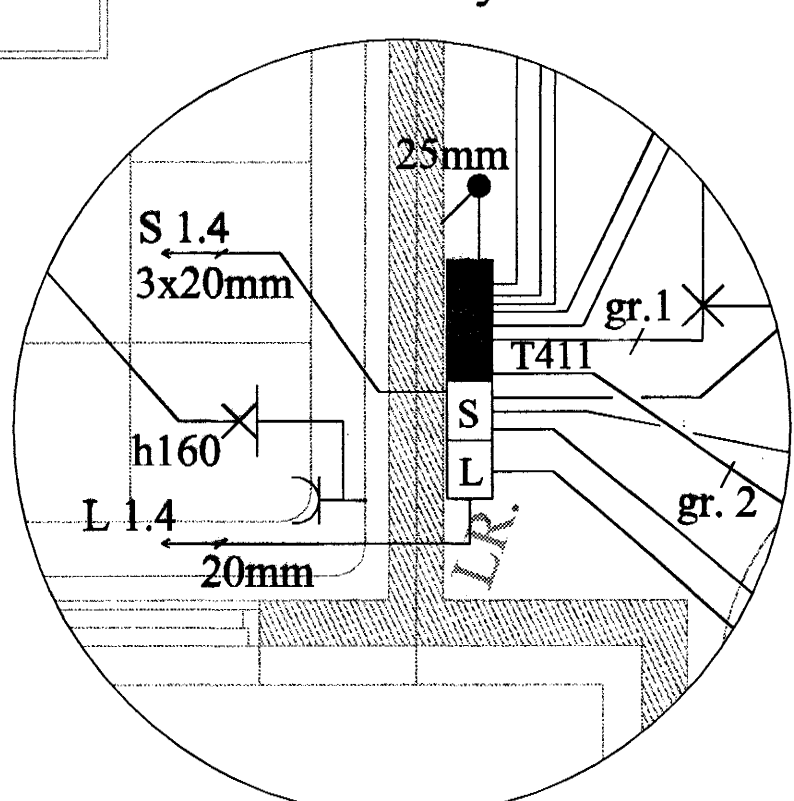
Byggingafræðir Halmarfjarðar
Alfreitt Þann
15 JUNI 2004
HÓ



Stækkuð mynd



Stækkuð mynd



Yfirráð af:
Samþ. af: *Alfreitt Þann*

Burknavellir 17 Hafnarfirði

Raflagnir 4.hæð

HANNAÐ	JE/HS	DAGSETN.	Janúar 2003	KVARDI	1:50/1:25
TEIKNAD	HS	BLAD	7 AF 7	VERK NR.	2002-008

Jens Evertsson kt.: 160242 7799 s: 5653670 8983680
Heiðar Sverrisson kt.: 220758 6489 s: 5551475 8405505