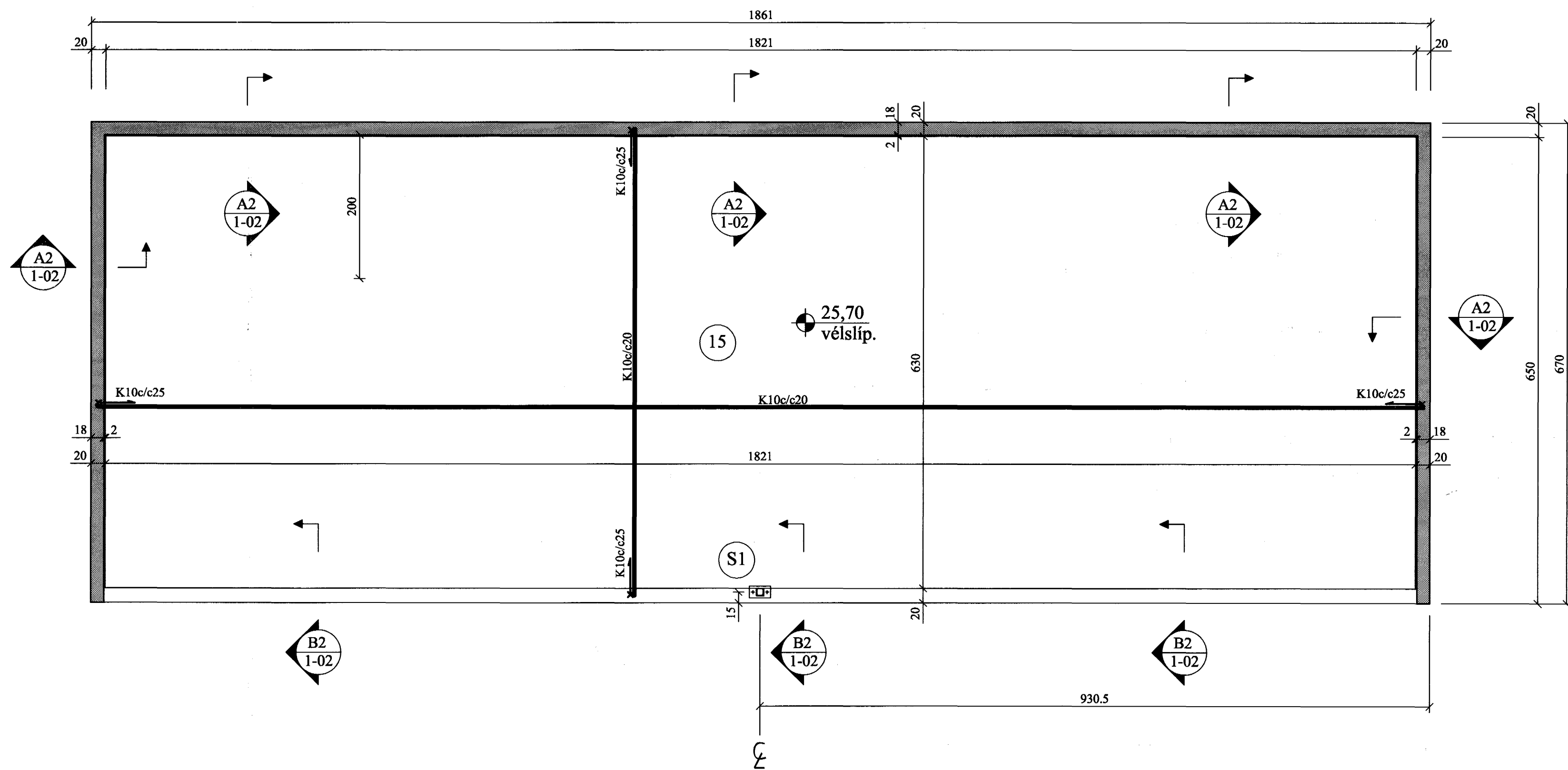
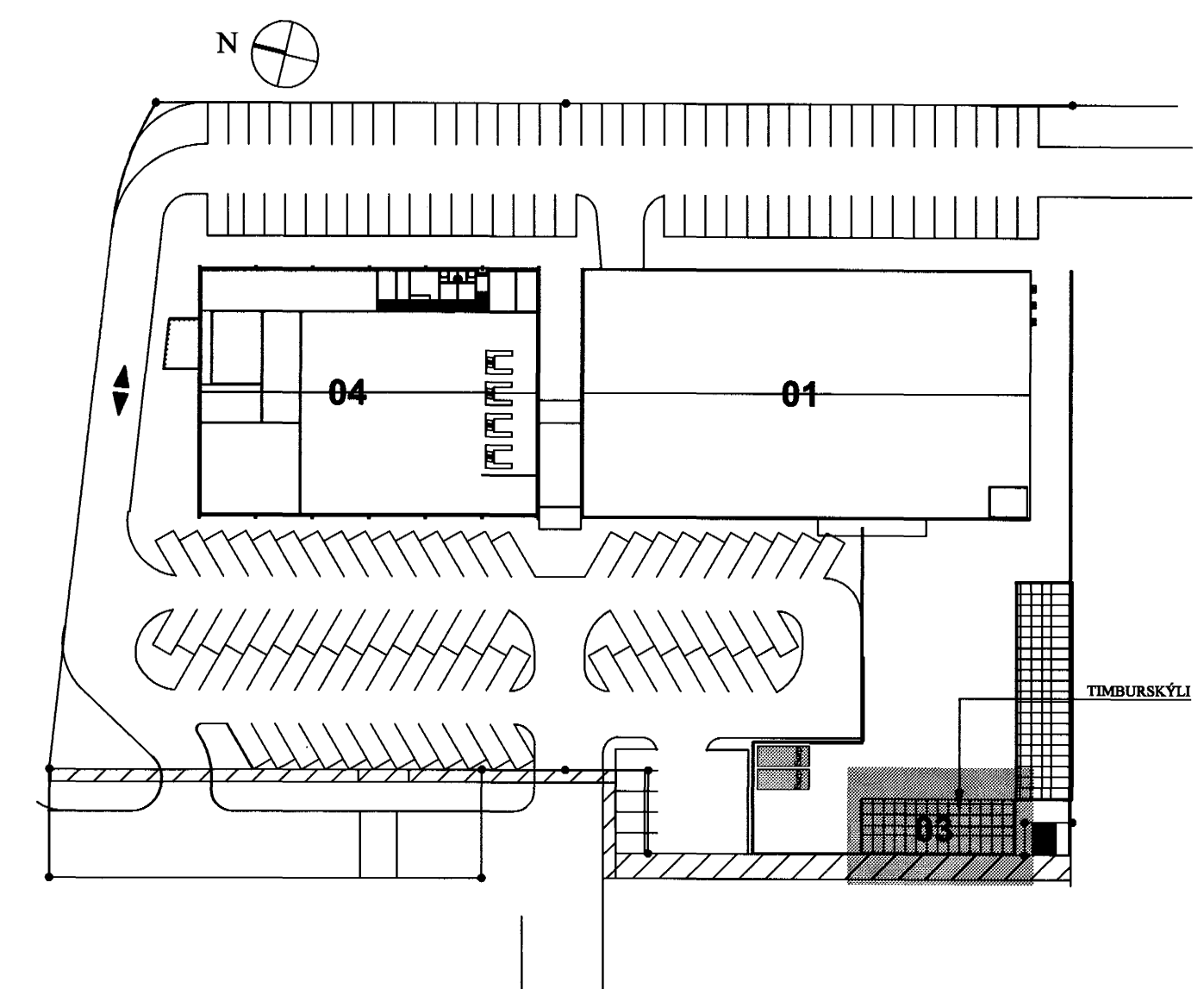


UNDIRSTÖÐUR, GRUNNMYND. 1:50

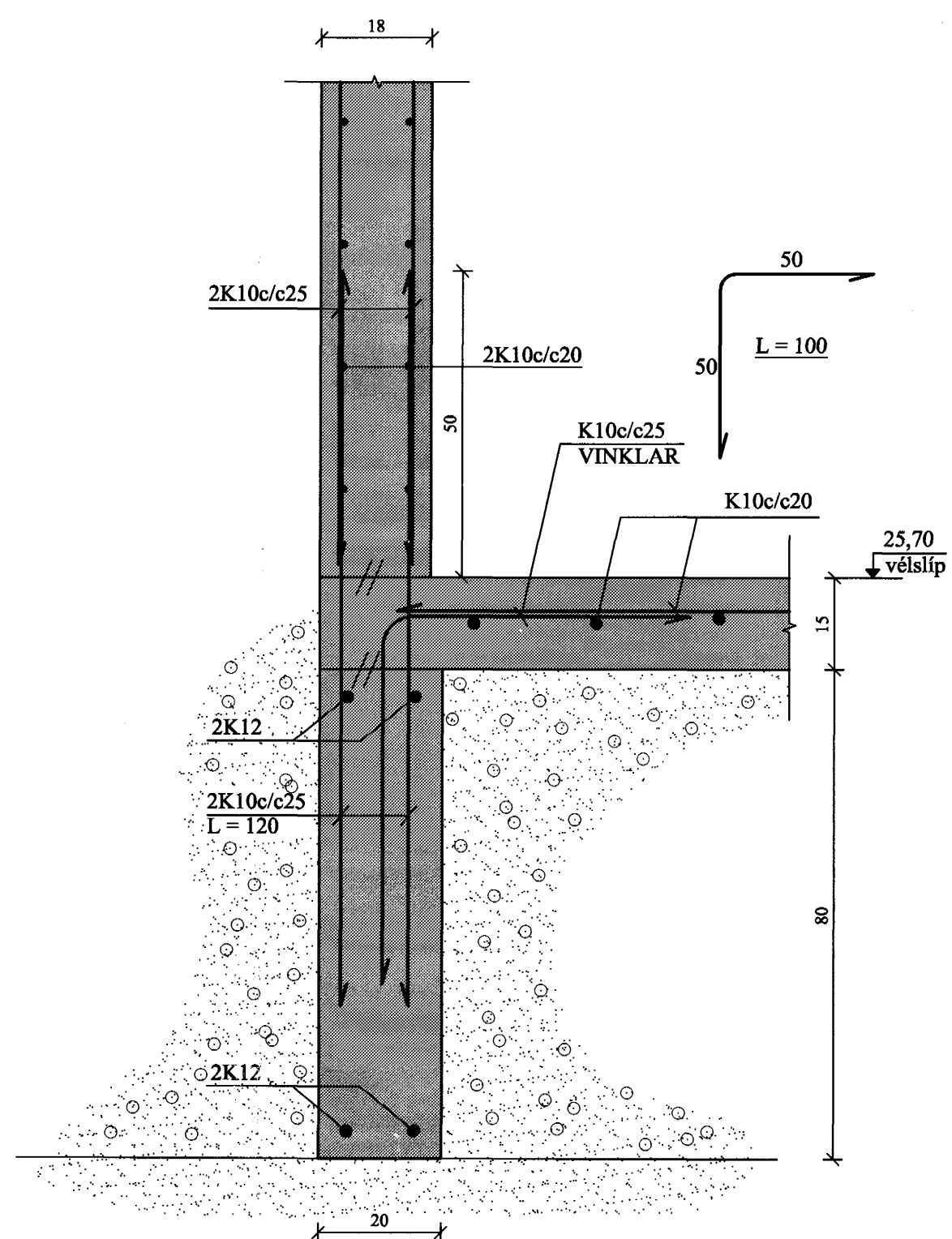


Byggingatillitun
Alfreitt þótt
11 JUNI 2004
H6

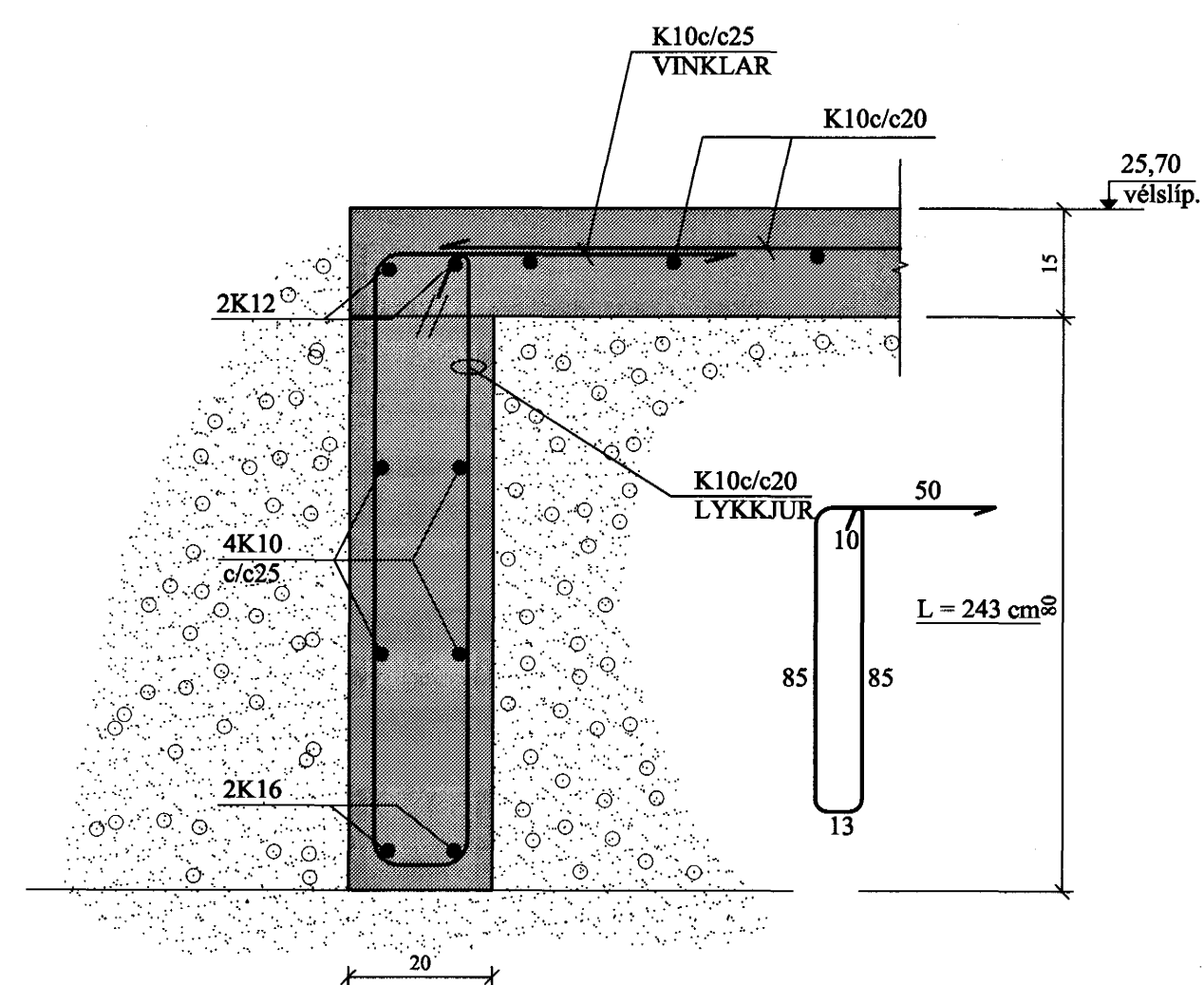
AFSTÖÐUMYND. 1:500



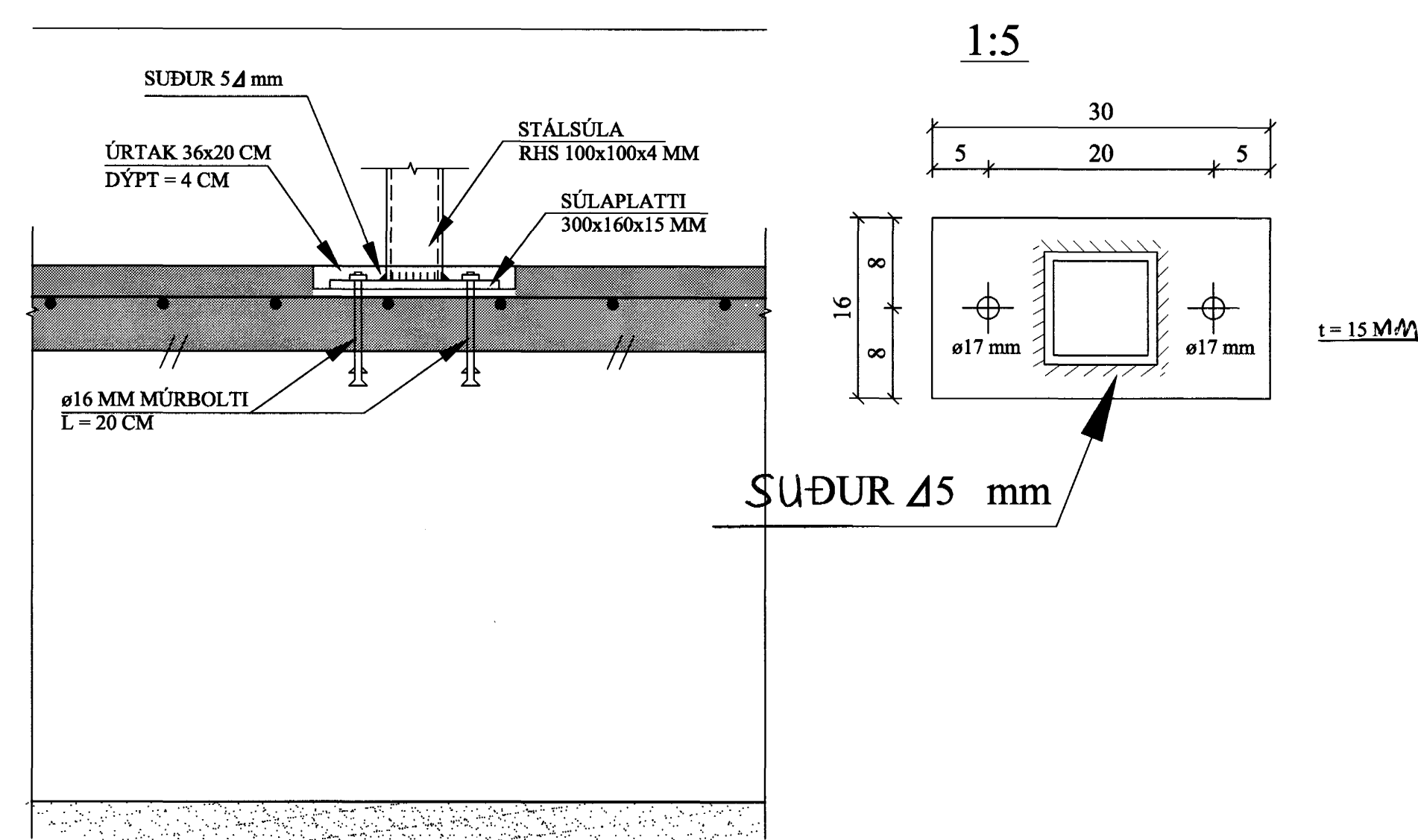
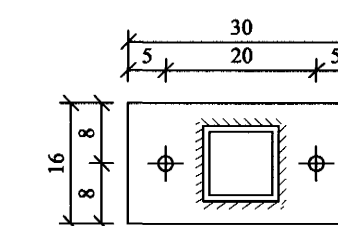
A2 SNIÐ. 1:10



B2 SNIÐ. 1:10



S1 SNIÐ. 1:10



BREYTINGAR			

TILVÍSANIR:
SKÝRINGAR..... SJÁ TEIKN. NR. 1-01

Handwritten signatures and initials.

Reikn.	JKR	Mai '04	Útgefð:	24.05.2004
Teikn.	AJG	Mai '04	Kvarð:	1:500, 1:50, 1:20, 1:5
HELLUHRAUN 16, MATSHLUTI 3				Nr. 1-02
Verkhúti TIMBURSKÝLI, UNDIRSTÖÐUR, GRUNNMYND OG SNIÐ. AFSTÖÐUMYND. SKÝRINGAR.		Jón Kjartansson Byggingaverfræðingur FVFI Skólavagata 19 101 Reykjavík Sími: 551 9600 Fax: 963 2154 KÍ: 210754-4829 Netfang: jkris@stetnet.is http://www.VJK.is		