

MERKING SKV. TEIKN	GERÐ	STÆRÐ DREIFARI (RIST) / BOX
11	"ADJUSTABLE SLOT DIFFUSER" (LINURIST) 600 MED 4 RAUFUM ÁSAMT ÞRÝSTIÓLFI. ATH. RISTAR MYNDA HEILA LINU EFTIR ENDILÖNGUM HÁTIÐARSALNUM (EINUNGIS TVÖ FNDASTYKKI)	L = 1950 BOX MED 200 STÖT 9 STK. L = 1950 BLIND=5 STK. L = 1026 BLIND=1STK.
12	LÁCHRABARIST MED BOXI Í VECC OG LOFTSTOKK, HVIT, 110 l/s, 25 dB (A)	900X600 - STOKKUR CA. 500X70 - STÚTUR 200
13	INNBLÁSTURSRIST MED STILLANLEGUM BLÖÐUM, HVIT, MED ÞRÝSTIBOXI 28l/s, 25 dB(A)	200X100 / Ø125
14	INNBLÁSTURSRIST MED STILLANLEGUM BLÖÐUM, HVIT, MED ÞRÝSTIBOXI 40l/s, 25 dB(A)	400X100 / Ø160
15	INNBLÁSTURSRIST MED STILLANLEGUM BLÖÐUM, HVIT, MED ÞRÝSTIBOXI 98l/s, 25 dB(A)	400X250 / Ø250
17	LÁCHRABAVENTILL UNDIR STÓLA Í FYRIRLESTRARSTOFU HVIT, 11l/s, 20 dB(A)	Ø 125
18	INNBLÁSTURSVENTILL MED STILLANLEGRI KEILU, HVIT, 68l/s, 25 dB(A)	Ø 160
19	INNBLÁSTURSVENTILL MED STILLANLEGRI KEILU, HVIT, 27l/s, 25 dB(A)	Ø 125
110	DREIFARI TIL INNFELLINGAR Í KERFISLOFT, HVITUR MED BOX TIL LOFTMAGNSSTILLINGAR 60 l/s, 30 dB (A)	600X600 - Ø200
111	INNBLÁSTURSRIST MED STILLANLEGUM BLÖÐUM, HVIT, MED ÞRÝSTIBOXI 95 l/s, 25 dB (A)	400X150 / Ø250
112	INNBLÁSTURSRIST MED STILLANLEGUM BLÖÐUM, HVIT, MED ÞRÝSTIBOXI, 65l/s, 25 dB(A)	500X100 / Ø200
113	INNBLÁSTURSRIST MED STILLANLEGUM BLÖÐUM, HVIT, MED ÞRÝSTIBOXI, 145l/s, 25 dB(A)	500X200 / Ø315
ÓTSOG		
U1	ÓTSOGSVENTILL MED SMÍÐUÐU BOXI, HVITUR MED LAUSRI KEILU TIL LOFTMAGNSSTILLINGAR, 35l/s, 25dB(A)	Ø 125
U2	ÓTSOGSVENTILL MED SMÍÐUÐU BOXI, HVITUR MED LAUSRI KEILU TIL LOFTMAGNSSTILLINGAR, 54l/s, 25dB(A)	Ø 160
U3	ÓTSOGSRIST, HVIT, 500 l/s, 25dB(A)	1800X600 BEINT A GIPSPLOTU
U4	ÓTSOGSRIST, HVIT, 201l/s, 25 dB(A)	800X400
U5	ÓTSOGSRIST, HVIT, 110 l/s, 25 dB(A)	400X200
U6	FITUSIA ÖR RIDFRIU STALI MED FITUGILDRU, HRINGLAGA MED HRINGLAGA FESTINGU FYRIR £315 SPIRÖRURI.100 l/s, 25 dB(A).	SIA Ø250, LENGD 430MM. FESTING Ø330. FITUGILDRA Ø250, DÝPT 60MM.
U7	ÓTSOGSRIST, 145l/s, 20 dB(A)	500X200
U9	YFIRSTRÁUMSRIST, FERKÖNTUÐ, HVIT, DEMPUN 6mm, 20 dB(A)	L= 850
U10	ÓTSOGSVENTILL MED SMÍÐUÐU BOXI, HVITUR MED LAUSRI KEILU TIL LOFTMAGNSSTILLINGAR, 85l/s, 25dB(A)	Ø 200
U11	ÓTSOGSRIST, HVIT, 240l/s, 25 dB(A)	400X400
U12	ÓTSOGSRIST MED BOXI 145l/s, 25 dB(A)	500X200
U13	ÓTSOGSRIST INNFELLD Í KERFISLOFT	600X600

LOFTSTOKKAR OG TENGISTYKKI:

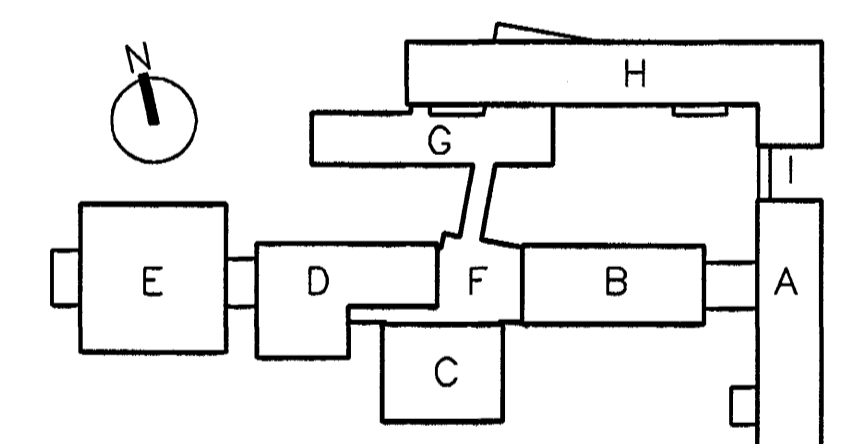
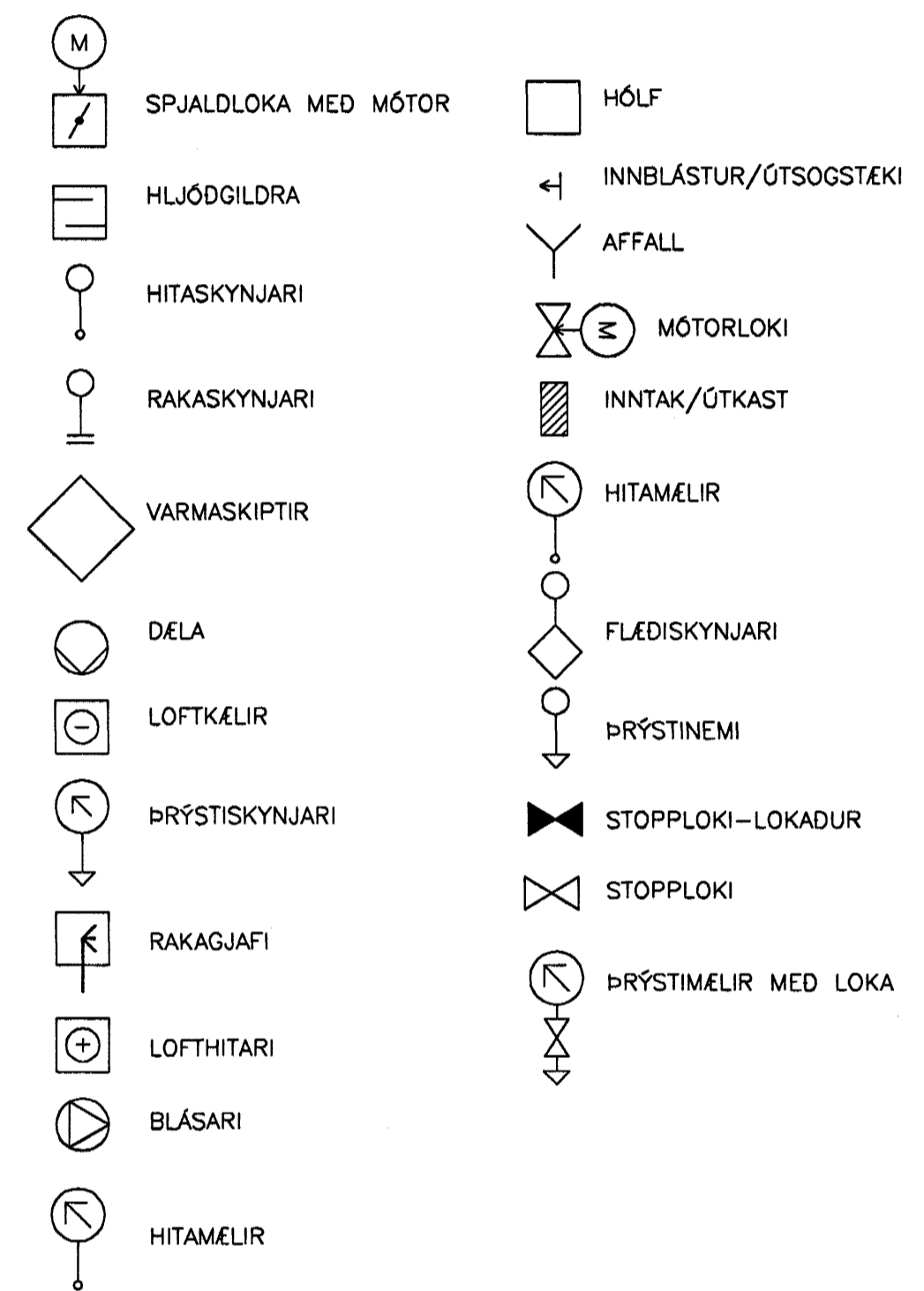
- STOKKAR OG TENGISTYKKI ERU ÝMIST SVALIR EDA FERKANTADIR.
- STOKKAR ERU ÖR GALV. STÁLPLÖTUM, LÁGMARKSDYKKT SEM HÉR SEGIR:
 - ÞVERMÁL EDA STÉRSTA HLID 201-1400mm : ÞYKKT 1.0mm
 - ÞVERMÁL EDA STÉRSTA HLID 1401-2200mm : ÞYKKT 1.25mm
 - ÞVERMÁL EDA STÉRSTA HLID ≥2200mm : ÞYKKT 1.5mm
- KERFI SKULU MINNST UPPTYLLA ÞÉTTLEIKAFLOKK B SKV. DS 447.
- ALLAR HLIDAR Í KÖNTUÐUM STOKKUM SKAL STYRKJA MED KROSSBROTI.
- STOKKAR SKULU HENGDIR Í STEYFU MED 10mm SNITTTEINUM MORBOLTUM.
- VID ALLAR BRUNA- OG SPJALDLOKUR KOMI GAUMLÓGUR.
- FRAGANGUR SKAL VERA Í SAMRÆMI VID GILDANDI STADLA OG REGLUGERDIR.

- ⊗ ÞVERSNID Í INNBLÁSTURSTOKK
- ⊙ ÞVERSNID Í ÓTSOGSTOKK
- AA (xxx) INNBLÁSTUR AA=NÚMER(NR) (xxx), LOFTMAGN l/s
- AA (xxx) ÓTSOG AA=NÚMER (NR) (xxx), LOFTMAGN l/s
- SL = STILLILOKA
- BL = BRUNALOKA
- RL+BL = SAMBYGGD REYK-OG BRUNALOKA MED MÓTOR
- GL = GAUMLÓGA
- ≡ HLLJÓDGILDRA MED 50mm EIN. L=LENGD

HNITASKRÁ FYRIR LOFTRÆSILAGNIR:

	X hnit	Y hnit	Z hnit
LS1	355691.692	400333.264	13.35
LS2	355696.153	400317.665	13.19
LS3	355722.947	400322.207	13.65
LS4	355724.067	400327.069	13.65
LS5	355742.647	400322.101	13.65
LS6	355744.320	400319.206	13.65
LS7	355743.959	400317.853	13.65
LS8	355742.285	400320.748	13.65
LS9	355726.370	400325.004	13.65
LS10	355724.179	400323.737	13.65
LS11	355723.821	400322.403	13.65
LS12	355723.851	400321.731	13.65
LS13	355727.872	400323.478	13.65
LS14	355740.624	400320.068	13.65
LS15	355742.656	400316.726	13.65
LS16	355746.613	400324.271	13.35
LS17	355743.548	400312.807	13.19
LS18	355744.990	400312.421	13.19

SKÝRINGAR:



Byggingafræðingur
Alfreit Þann
// JUNI 2004
Hé

BATTERIÐ
Aðalhönnuður
Sigurður Einarsson
Kennitala 110557-2249
Kt. 110457-2780

FASTEIGNAFÉLAG HAFNARFJARDAR

F	30.03.04	TAFLA FYRIR LOFTRISTAR OG DREIFARA
E	22.12.03	TAFLA FYRIR LOFTRISTAR OG DREIFARA
D	28.08.03	HNITASKRÁ (STOKKAR)
C	28.07.03	HNITASKRÁ (STOKKAR)
B	23.07.03	HNITASKRÁ (STOKKAR)
A	22.07.03	HNITASKRÁ
ÓTG.	DAGS.	BREYTING:
		HANNAD
		SAMP.

HRAUNTUNGA 7, VÍDISTADASKÓLI VIBYGGING

LOFTRÆSING ALMENNAR SKÝRINGAR

VSB VERKFRÆÐISTOFA

Áritun lögg. hönnuðar: Svein Alf Sverrisson, Kt. 220855-5609

Hannað: SÁS Teiknað: LÁ

Mál: Yfirfarð:

Dags: Nr: 02830-LOOF

BEJARHRAUNI 20+220 HAFNARFJÖRÐUR
Heimasíða: www.vsb.is • Netfang: vsb@vsb.is
Sími 595-8600 Fax 585-8610 • Kt. 170796-2899