

UPPSETNING Á YLEININGUM ST-107 ÞV Á ÞÖK

1. Undirbúningur:

- Þakflötur mældur upp. Grunnlína snúruð og önnur lína hornrétt á hana. (afh. reglu um réttthyrnda þríhyrninga t.d. 3-4-5, 6-8-10).
- Fyrsta eining sem á að nota er tekin úr bretti og sett á búkka þannig að báurnar snúi upp. Yfirborð búkka þarf að vera slétt og hreint þannig að neðri brún einingar rispist ekki. Einingin vegur um 15 kg metrin þannig að lengstu einingarnar, 12m, vega um 150 kg og eru því 2-4 manna tók.

2. Vinna við einingu fyrir hífingu:

- Illmod borðar eru límdir á einingu. Annar borðinn er límdur á falsið á neðra byrðinu. Hinn borðinn er límdur undir hábáruna á efra byrðinu þannig að hann lendi á til þess gerðu úrtaki í sköruninni. Einnig er hægt að líma borðann ofan á hábáru fyrri plötunnar, í fyrngreint úrtak, en þá er meiri hætt á að skörunarbára efri einingarinnar rekist í listann og hann verði fyrir hnjaski.
- Ef um er að ræða enda að mæni þá þarf að beygja upp lágbáruna með til þess gerðu klaufjárni.

3. Undirbúningur á þaki fyrir hífingu.

- Innri áfellum er komið fyrir. Um er að ræða slétt vinkla við þakbrúnir og gafla og slétt renninga á samskeytalangband ef þannig háttar. Ef langband er í mæni þá kemur áfella á það annars draghnóðast innri kjölor eftirá. Kíttistaumur komi á allar innri áfellur sem eining sest á.

Áriðandi er að kittistaumur sé nógu þykkur til að fylla alveg á milli einingar og áfelli.

4. Hífing á einingu.

- Hífingarklemmur eru settar á eininguna. Staðsetning þeirra þarf að taka mið af langböndum og halla þaksins. Alltaf eru notaðar tvær klemmur. Tvö augu eru á klemmunum fyrir lása eða bönd, annarsvegar fyrir þakhífingar, hinsvegar fyrir vegghífingar. Kranakéðjum(-stroffum) er krækt í klemmur. Gott er að setja bönd í a.m.k. aðra klemmuna til að halda við eininguna í hífingunni.
- Einingin er hífð upp og staðsett skv. útmælingu í lið 1. og fest tryggilega.
- Næstu einingar eru hífðar á sinn stað eftir undirbúning skv. lið 2.
- Gott er að fylla einingu með einni skrúfu í neðsta langband.
- Lagðar eru út 4-6 einingar eftir því sem henta þykir m.t.t. málína hússins.

5. Afrétting á einingum.

- Mikilvægt er að pressa einingarnar í sama mál í báða enda.**
- Hver eining klæðir 1000 - 1002 mm.
- Viðbúid er að pressa þurfi einingar um 10 - 20 mm. Þegar pressað er þarf að losa um skrúfur sem notaðar voru til að fylla einingunum að neðan. Þessu næst eru einingar fullskrúfaðar og næstu 4-6 einingar settar niður á sama hátt og að framan er lýst.

Mikilvægt er að verklysingu sé fylgt eftir þannig að árangur verði sem bestur.

Til fróðleiks:

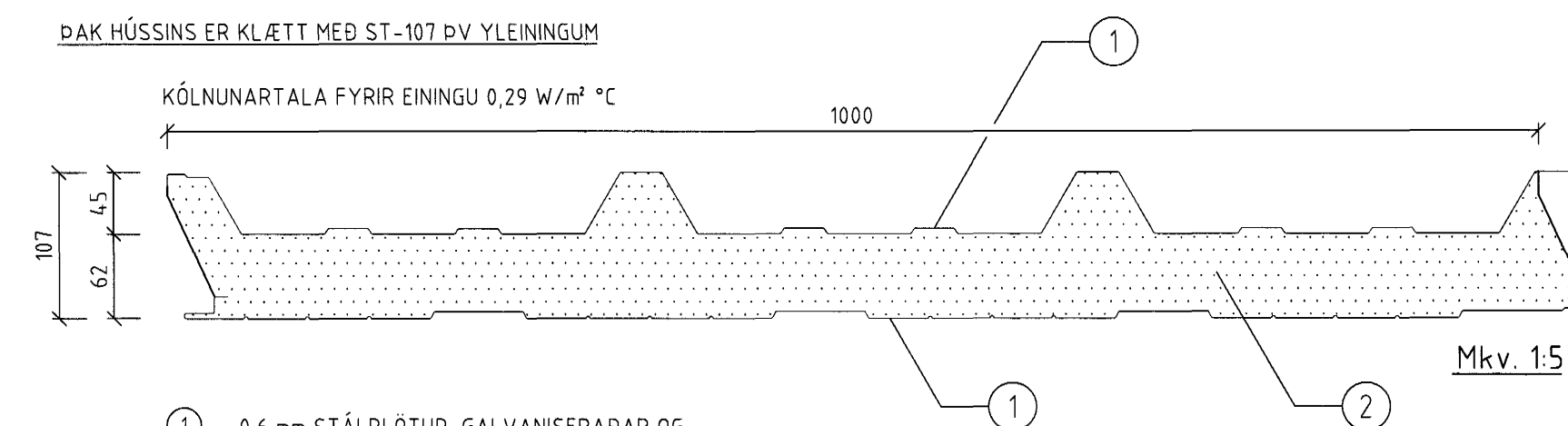
Vaðandi mönnun verksins er algengt að 2-3 menn séu niðri og 3-4 uppi á þaki, fleiri í stórum verkum. Toppar í skrúfvélar eru 10 mm eða 3/8".

Tafla sýnir mismunandi borstærðir fyrir mismunandi stálþykkt sem borað er í

Stálþykkt	Borstærð	Skrúfur
1,0 - 2,0 mm	ø 4,00 mm	A
2,1 - 3,0 mm	ø 5,05 mm	A
3,1 - 3,9 mm	ø 5,05 mm	BZ
4,0 - 8,0 mm	ø 5,65 mm	BZ
8,1 - 15,0 mm	ø 5,80 mm	BZ
+ 15,0 mm	ø 5,95 mm	BZ

ALMENNAR SKÝRINGAR

ÞAK HÚSSINS ER KLÆTT MEÐ ST-107 ÞV YLEININGUM

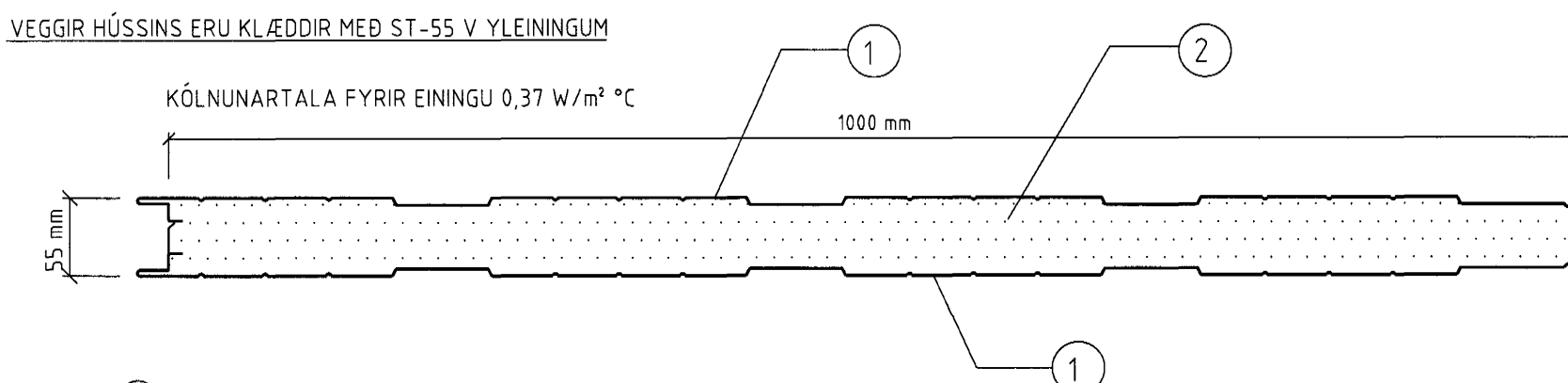


① 0,6 mm STÁLPLÖTUR, GALVANISERADAR OG GRUNNMÁLADAR Á BÄÐUM HLIÐUM. ÚTHLIÐ STÁLPLATA ER AUK ÞESS HÚÐUÐ MEÐ 0,2 mm PLASTISOLFILMU (PVC).

② PIR-EINANGRUN, SJÁLFSLOKKANDI OG ILLTENDRANLEG

Litur	Úti	Inni
ÞAK	STEINGRÁTT (RAL 7005)	HVÍTUR (RAL 9010)

VEGGIR HÚSSINS ERU KLÆDDIR MEÐ ST-55 V YLEININGUM



① 0,6 mm STÁLPLÖTUR, GALVANISERADAR OG GRUNNMÁLADAR Á BÄÐUM HLIÐUM. ÚTHLIÐ STÁLPLATA ER AUK ÞESS HÚÐUÐ MEÐ 0,2 mm PLASTISOLFILMU (PVC).

② PIR-EINANGRUN, SJÁLFSLOKKANDI OG ILLTENDRANLEG

Litur	Úti	Inni
VEGGUR	HVÍTUR (RAL 9010)	HVÍTUR (RAL 9010)

TEIKNINGASKRÁ FRÁ LÍMTRÉ

Nr.	Heiti teikningar	Mkv.	Dags:	Utgafa nr.	Dagsetning breytingar
101	Límtrésburðarvirki í þaki Grunnmynd þaks, þversnið, sérmýndir	1:50, 1:10	04.12.2003	1	
301	Límtrésburðarvirki Framleiðsluteiking límtrés	1:20, 1:10, 1:5	04.12.2003	1	
401	Yleiningar á þak. Grunnmynd þaks, niðurröðun eininga	1:50 ; 1:10	09.12.2003	1	
402	Yleiningar á þak. Þversnið/Gafl, skrúfur og þéttlistar	1:50, 1:5, 1:2	09.12.2003	1	
403	Yleiningar á þak og vegg. Frágangseili	1:2	11.12.2003	1	
404	Yleiningar á þak og vegg. Frágangseili	1:2	11.12.2003	1	
405	Yleiningar á þak og vegg. Frágangseili	1:2	17.12.2003.	1	