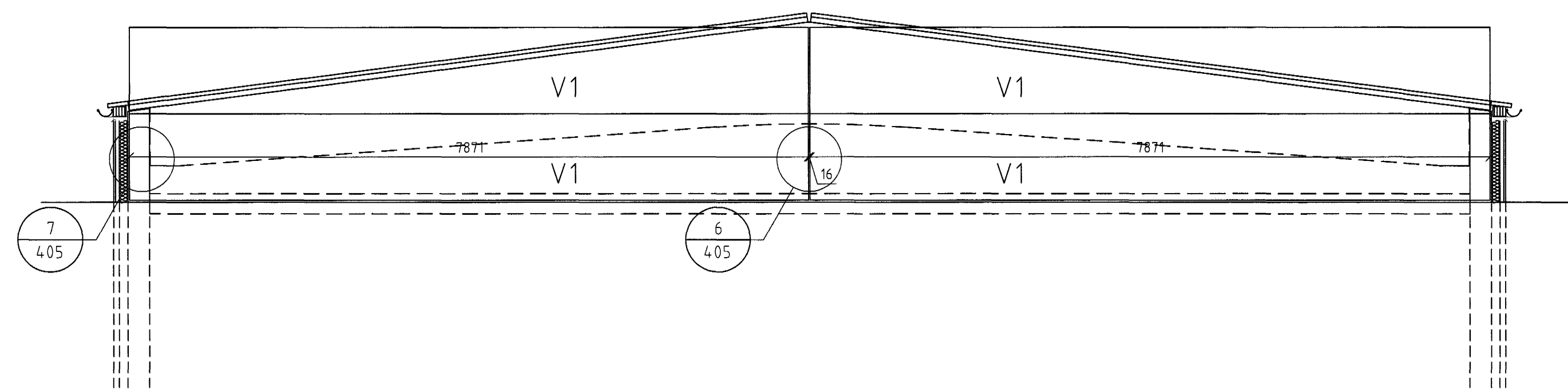
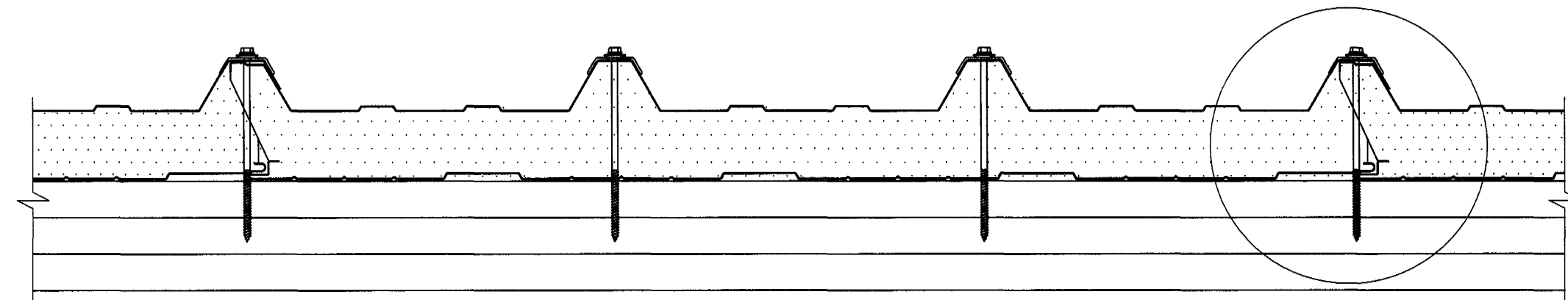


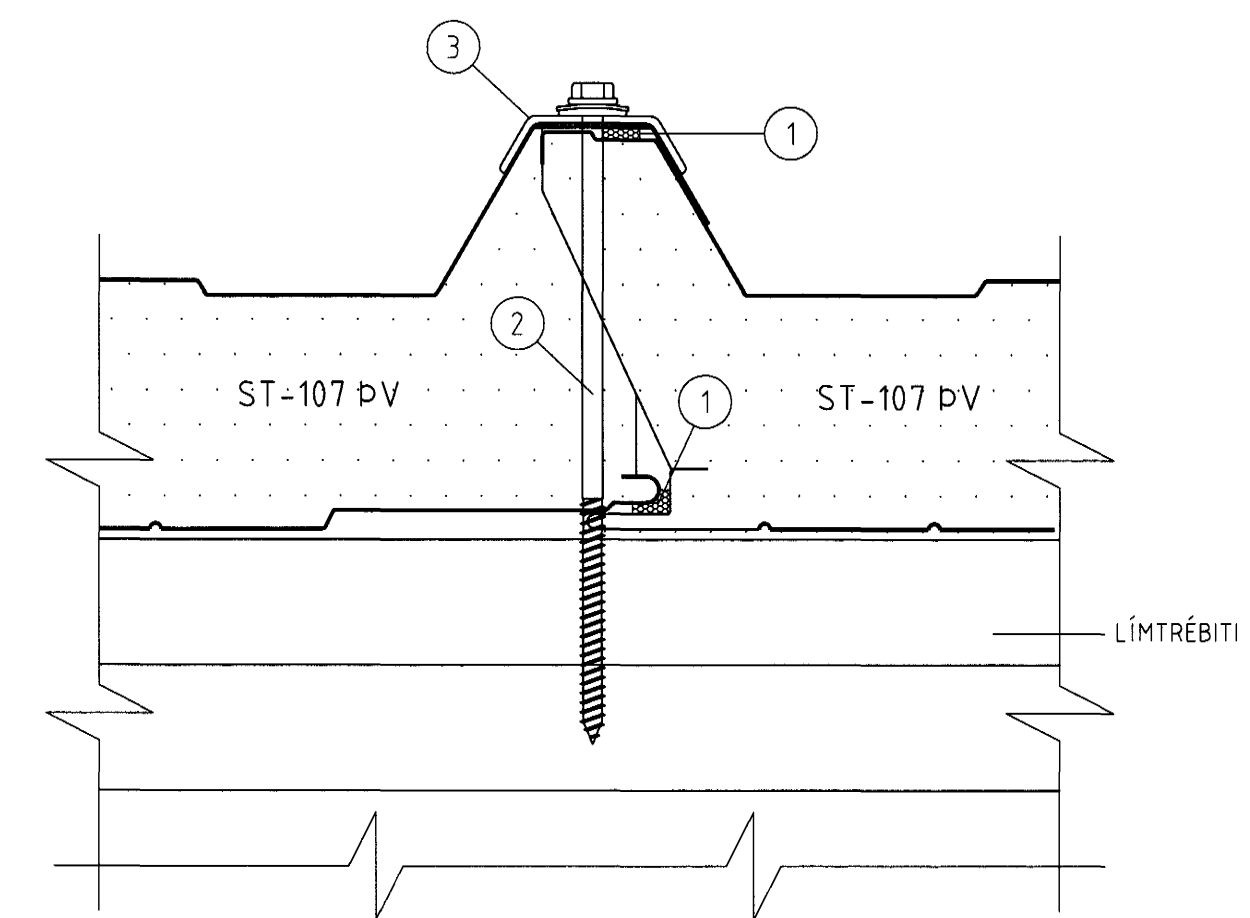
ÞVERSNIÐ A-A



AUSTURGAFL



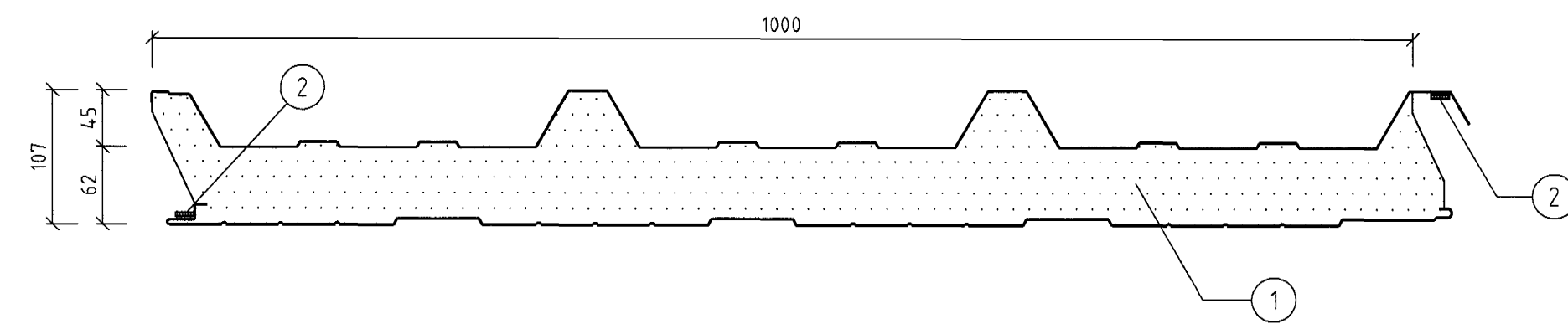
SÉRMYND SÝNIR STAÐSETNINGU Á SKRÚFUM Í ÞAKEININGU  
Mkv. 1:5



LANGSAMSKYEYTI ÞAKEININGA  
Mkv. 1:2

SKÝRINGAR Á ÞEIM FYLGIHLUTUM  
SEM LÍMTRÉ HF. LEGGUR TIL:

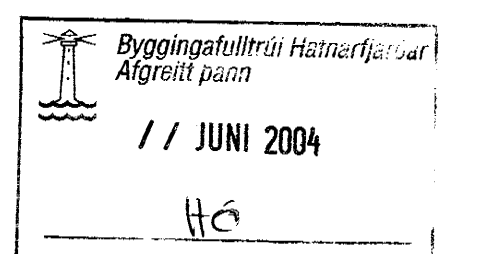
- ① ILLMOD ÞÉTTILISTI 15x10 mm
- ② GALVANISERUÐ SKRÚFA 6,5x170 mm  
MEÐ PLASTHETTU YFIR HAUS  
1 stk. í HVERJA HÁBÁRU
- ③ TRAPISUSKINNA



ÁSETNING ÞÉTTILISTA Á ST-107 ÞV  
ÞAKEININGAR FYRIR UPPSETNINGU ÞEIRRA  
Mkv. 1:5

SKÝRINGAR Á ÞEIM FYLGIHLUTUM  
SEM LÍMTRÉ HF. LEGGUR TIL:

- ① ST-107 ÞV ÞAKEINING
- ② ILLMOD ÞÉTTILISTI, 15x10 mm (l>w) SETTUR  
Á EINGU STUTTU FYRIR UPPSETNINGU HENNAR.  
LISTINN GEYMIST Á KÖLDUM STAÐ



| Númer   | Dags | Skýring breytingar   | Br. af                                    |
|---|------|--|---|
|   |      |  |   |
| ÖLL AFNOT OG AFRITUN TEKNINGAR AD HLUTA EDA Í HEILD ER HÁÐ SKRIFLEGU LEYFI LÍMTRÉS HF.              |      |  |   |
| <p>LÍMTRÉ HF.<br/>Tæknidælt<br/>Viðarhóla 2b, 110 Reykjavík<br/>Sími: 530 6000 Fax: 530 6019</p>    |      | <p>MKV. 1:50/15/1:2<br/>DAGS. 09.12.2003<br/>VERKNR. 2003100005<br/>TEKNI. HK<br/>REKNI. HK<br/>YFRF. HK</p> | <p>ÚTGÁFA NR. 1<br/>NR. TEKNINGAR 402</p> |
| <p>HEITI VERKS:<br/>Dalshraun 7 Hafnarfirði</p>   |      | <p>NAFN HÖNNUÐAR<br/>Helgi Kjartansson<br/>Byggingatæknifræðingur<br/>kt. 030270-5419</p>                    |   |
| <p>HEITI TEKNINGAR<br/>Yfirlitningar á þak - Þversnið/gafl<br/>Skrúfur og þéttlistar á einingar</p> |      | <p>ÁRITUN HÖNNUÐAR<br/><i>Helgi Kjartansson</i><br/>ÁRITUN SAHRAHÖNNUÐAR<br/><i>Místa Jónsd.</i></p>         | <p>DAGS. ÁRITUNAR<br/>DAGS. ÁRITUNAR</p>  |