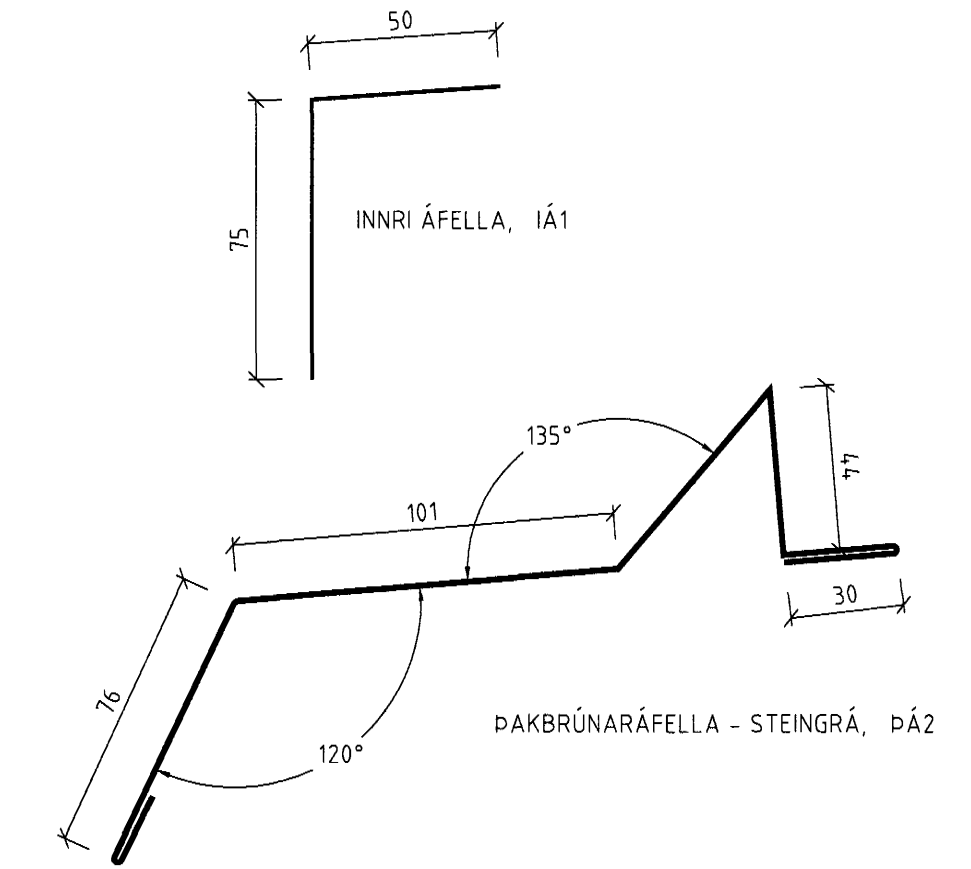
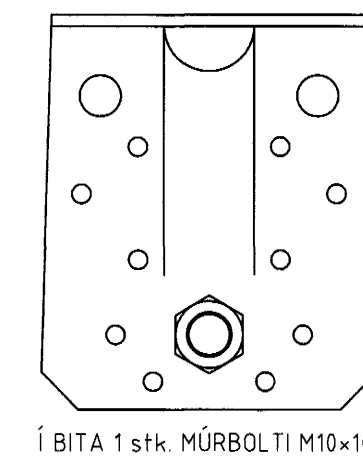
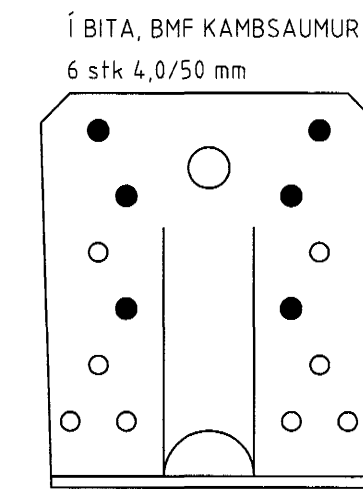
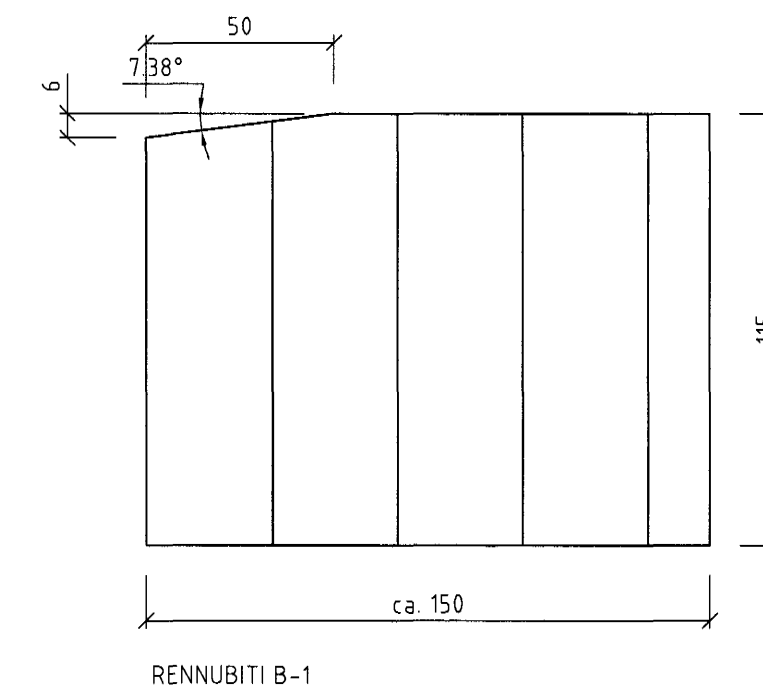
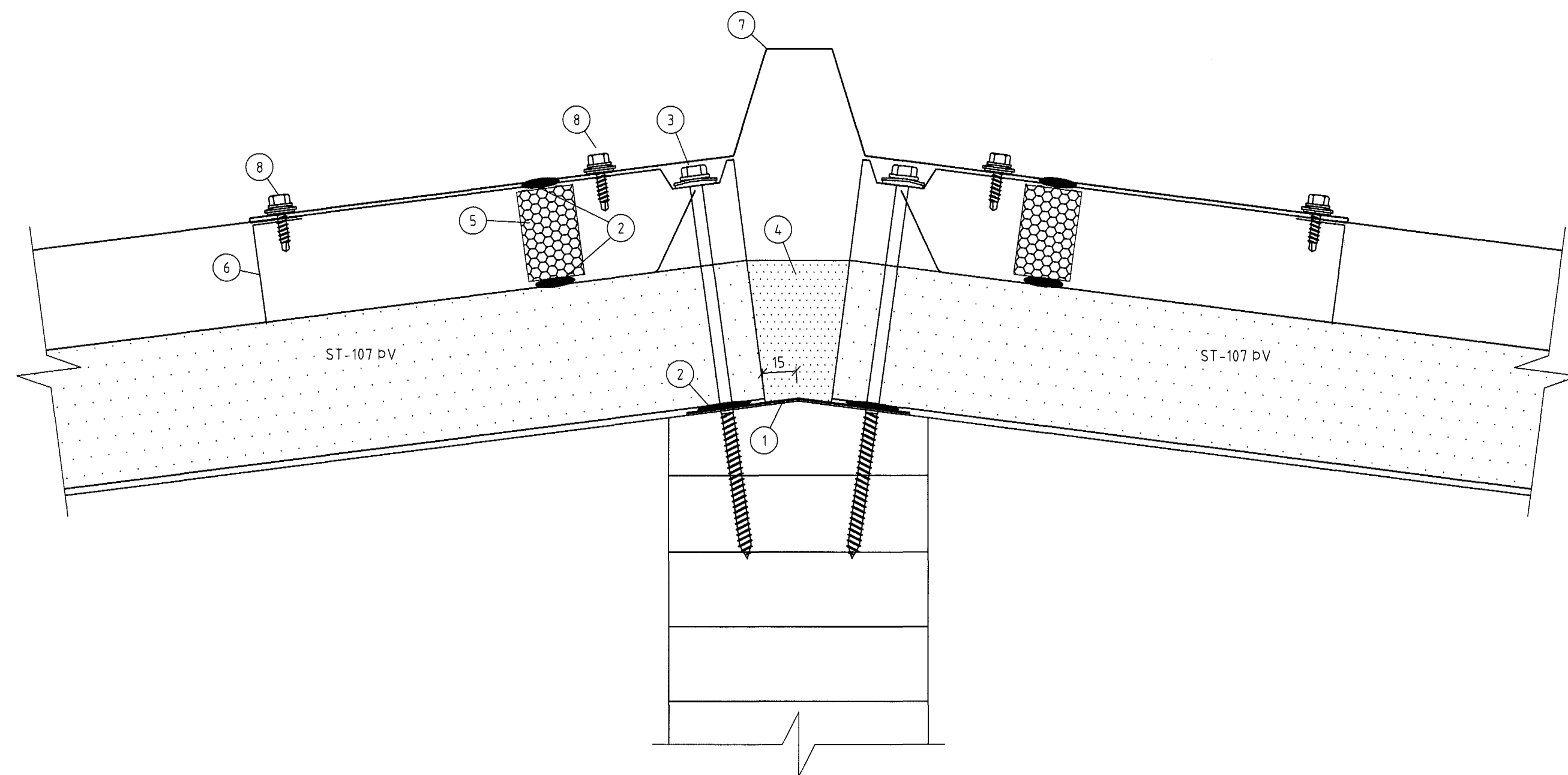
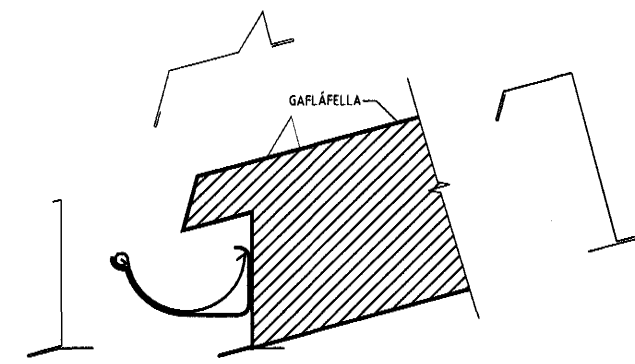


1 FRÁGANGUR VIÐ DAKRENNU
4.02 SKÝRINGAR Á FYLGIGHLUTUM FRÁ LÍMTRÉ

- 1 INNRI ÁFELLA IÁ1
- 2 OLÚKÍTTI
- 3 VINKILL, BMF 105 M/STYRKINGU, m/m 800 mm
- 4 RENNUBITI B-1
- 5 POLYUREPANFRAUD
- 6 SKRÚFUR 19A 6,5 x 170 mm MED TRAPIZUSKINNU OG HETTU Í HVERJA HÁBÁRU
- 7 BÁRUDÉTTILISTI, OLÚKÍTTI UNDIR OG YFIR
- 8 SKRÚFUR 6,5 x 35 mm, 2 stk í LÁGBÁRU
- 9 DAKBRÚNARÁFELLA, STEINGRÁ DÁ2
- 10 SKRÚFUR 14 SB 4,8 x 20 mm, 2 stk í HVERJA HÁBÁRU
- 11 RENNÚÁFELLA, STEINGRÁ DÁ1
- 12 RENNUBAND KOMI UNDIR AÐRA HVERJA HÁBÁRU
- 13 SKRÚFUR 4,8 x 38 mm, 2 stk í RENNUBAND
- 14 RENNA 125 mm, SILVERMETALIC

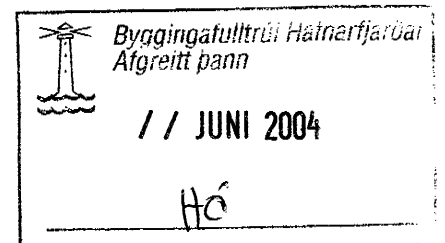
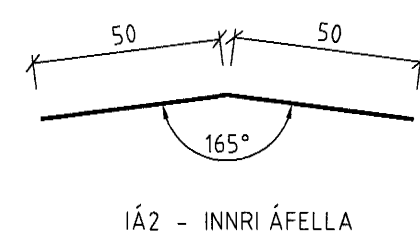
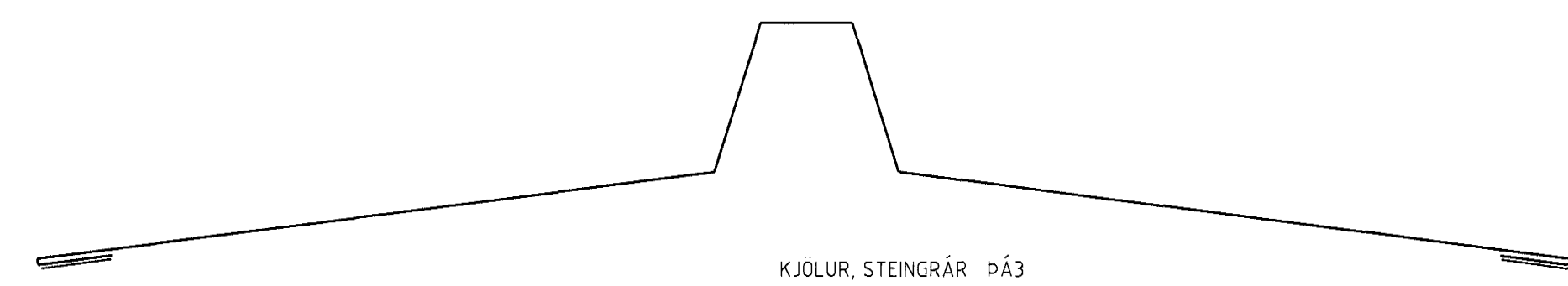


ENDASKURÐUR GAFLÁFELLU NIDRI VIÐ RENN



2 FRÁGANGUR Í MÆNI
4.02 SKÝRINGAR Á FYLGIGHLUTUM FRÁ LÍMTRÉ

- 1 INNRI ÁFELLA IÁ2
- 2 OLÚKÍTTI
- 3 SKRÚFUR 19 A 6,5 x 170 mm Í HVERJA HÁBÁRU
- 4 FESTIFRAUD
- 5 BÁRUFORMADUR DÉTTILISTI OLÚKITTISTAUMUR UNDIR OG YFIR
- 6 KJÖLLOK, BEYGT, STEINGRÁTT
- 7 KJÖLUR, STEINGRÁTT DÁ3
- 8 SKRÚFUR A 14 3C 4,8 x 20 mm 1 STK. Í HVERJA HÁBÁRU



ÖLL AFNOT OG AFRITUN TEKINGAR AÐ HLUTA EÐA Í HEILD ER HÁÐ SKRIFLEGU LEYFI LÍMTRÉS HF.

Númer	Dags.	Skýring breytingar	Br. af
		MKV. 12 DAGS. 11.12.2003 VERKNR. 2003100005 ÚTGÁFA NR. 1	NR. TEKINGAR 403
HEITI VERKS: Dalshraun 7 Hafnarfirði		NAFN HÖNNUNAR Helgi Kjartansson Byggingatáknifráðingur kt. 030270-5419	DAGS. ÁRITUNAR 7 DAGS. ÁRITUNAR 7
HEITI TEKINGAR Yfleiningar á þak Frágangseili		ÁRITUN HÖNNUNAR 	DAGS. ÁRITUNAR 7 DAGS. ÁRITUNAR 7