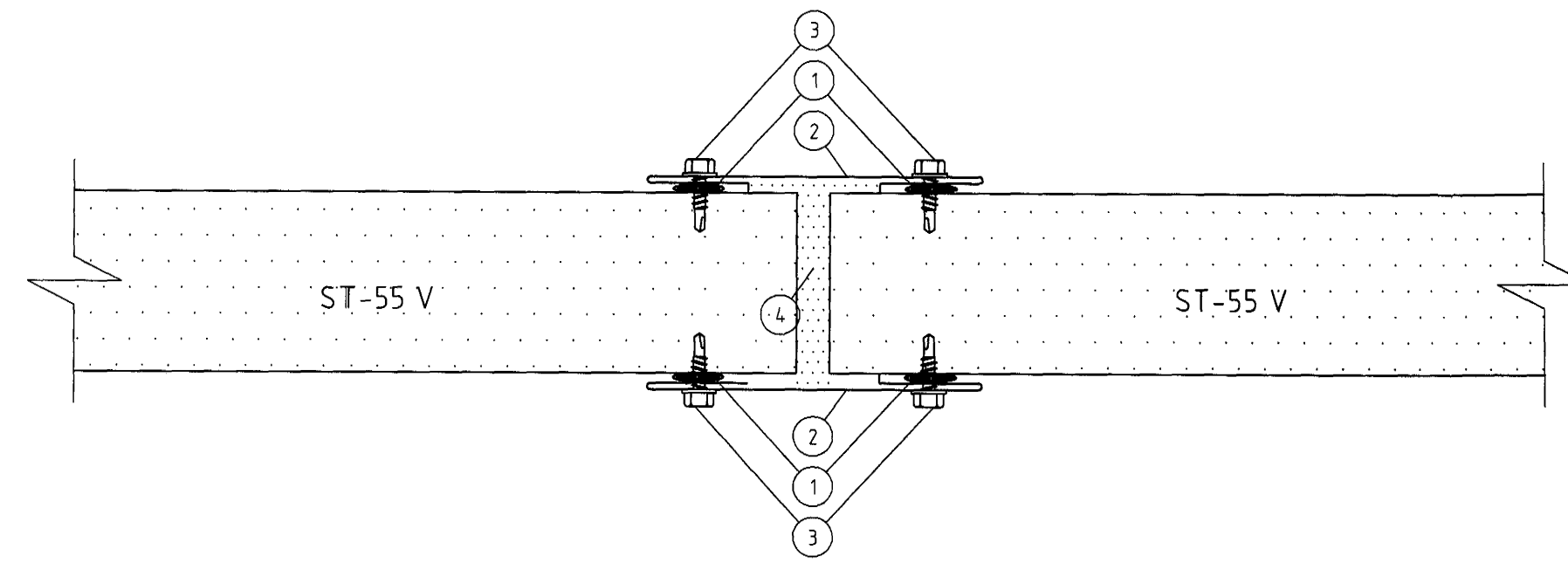


6 FRÁGANGUR ÞAKEININGA VIÐ EI-60 VEGG
402

SKÝRINGAR Á ÞEIM FYLGIHLUTUM SEM
LÍMTRÉ HF. LEGGUR TIL:

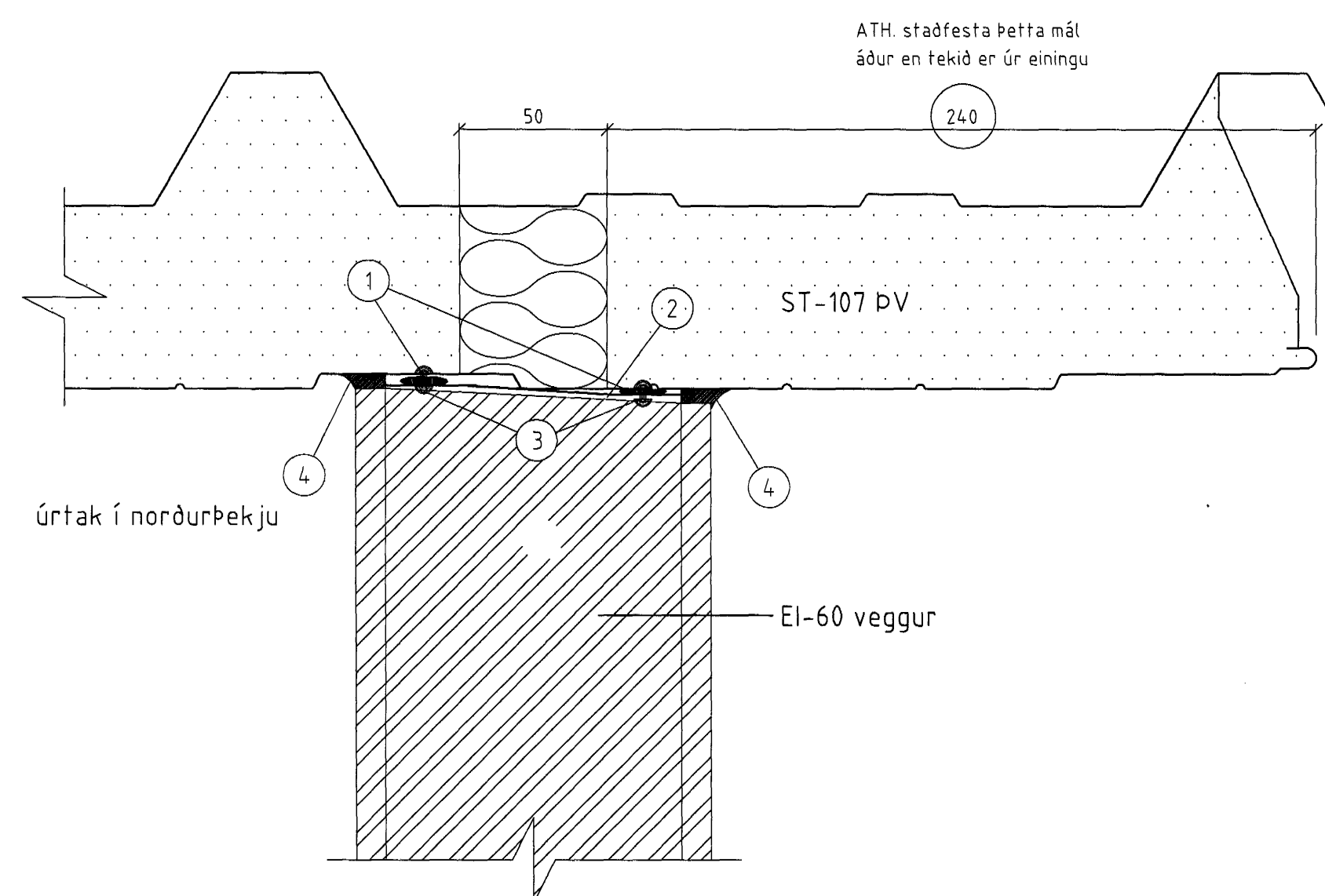
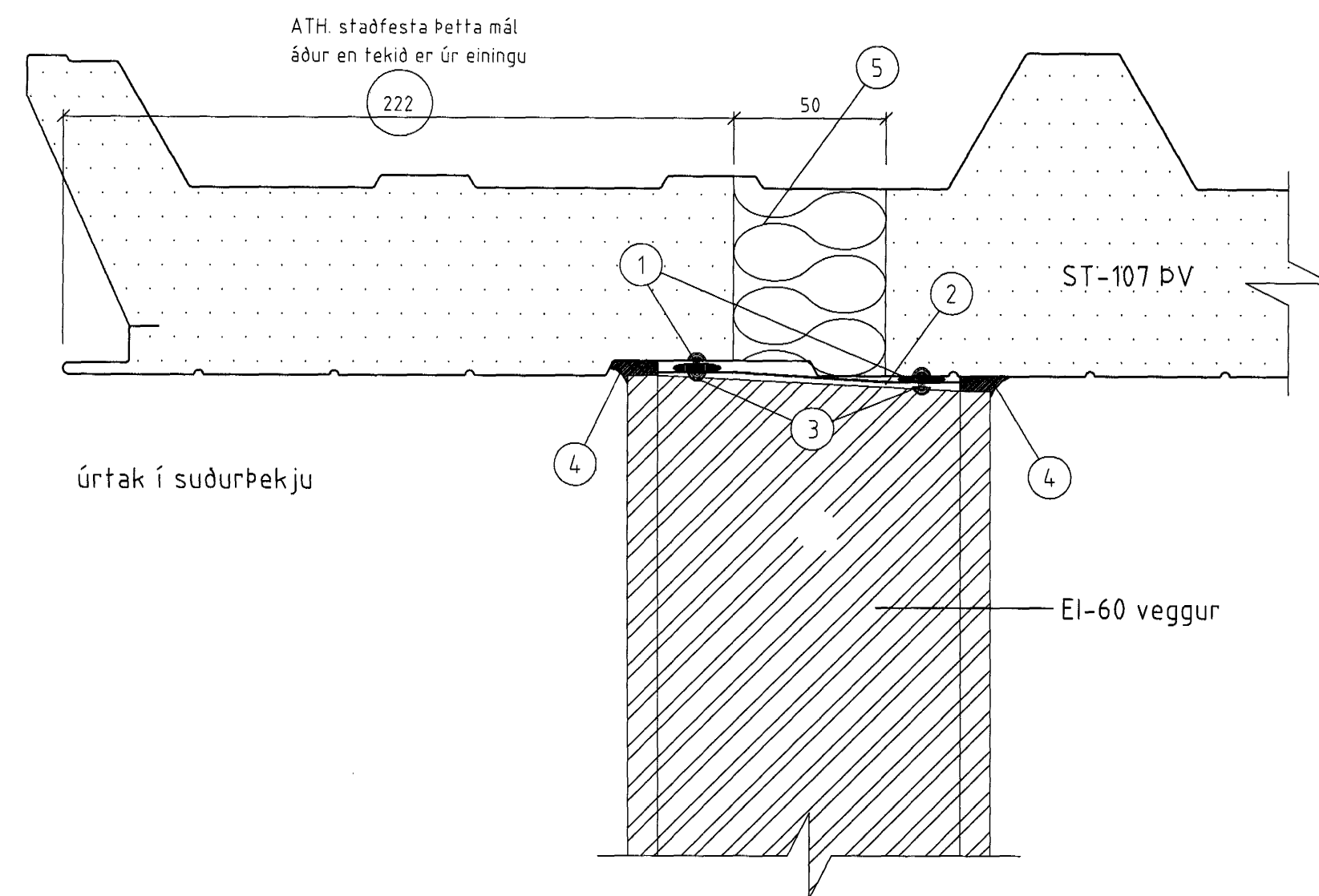
- 1 OLÍUKÍTTI
- 2 STÁLÁFELLA 100 mm, HÁ1
- 3 SKRÚFUR 3c 4,8 x 17 mm, m/m 250 mm
- 4 POLYUREÐANFRAUD



5 FRÁGANGUR ÞAKEININGA VIÐ EI-60 VEGG
401

SKÝRINGAR Á ÞEIM FYLGIHLUTUM SEM
LÍMTRÉ HF. LEGGUR TIL:

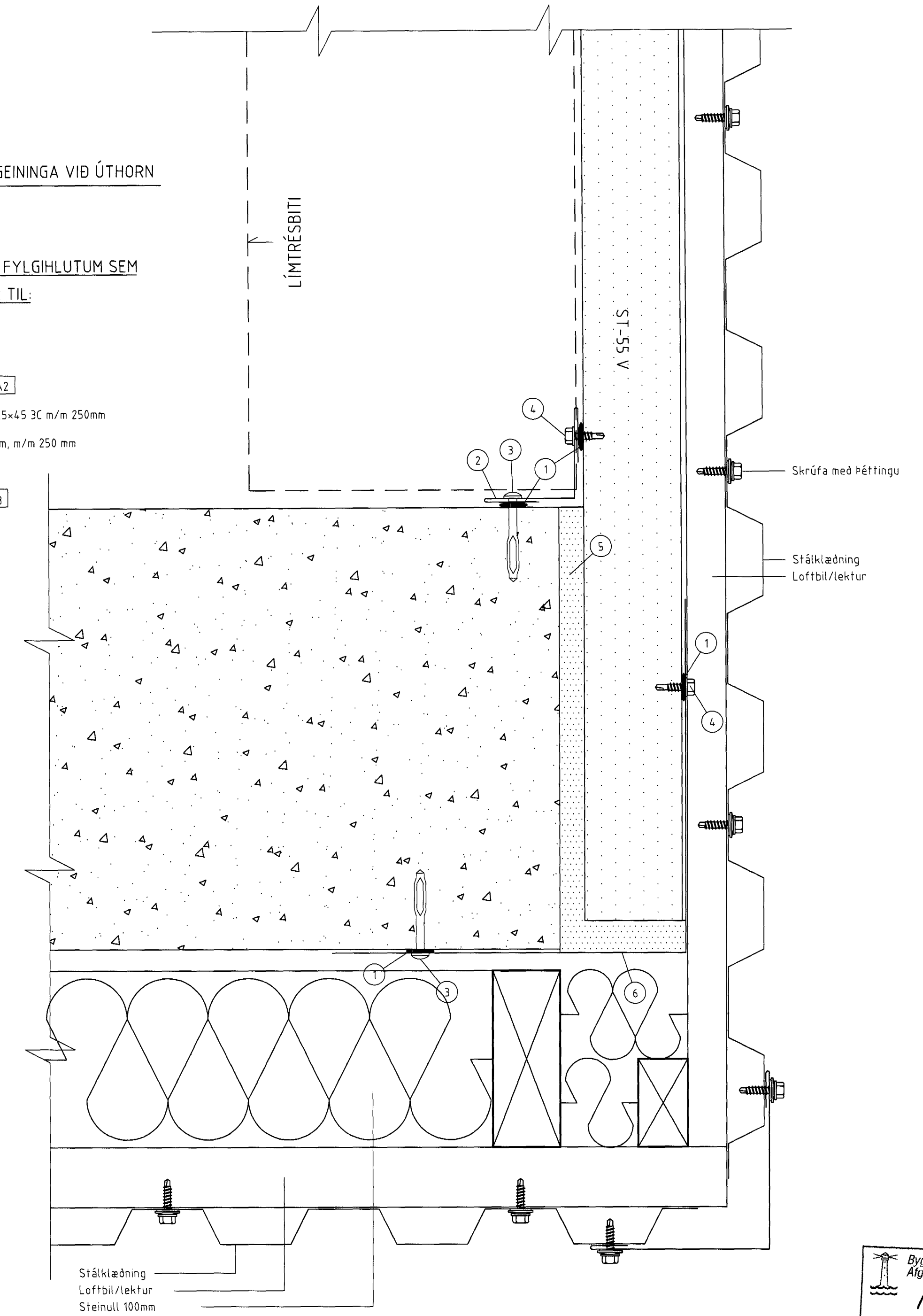
- 1 OLÍUKÍTTI
- 2 STÁLÁFELLA 100 mm, HÁ4
- 3 LOKUD DRAGNOD 4,8x14,5 mm
m/m 125 mm
- 4 ELÐVARNARKÍTTI
- 5 STEINULL



7 FRÁGANGUR VEGGEININGA VIÐ ÚTHORN
401

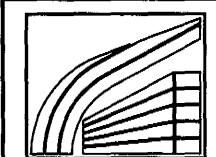
SKÝRINGAR Á ÞEIM FYLGIHLUTUM SEM
LÍMTRÉ HF. LEGGUR TIL:

- 1 OLÍUKÍTTI
- 2 ÁFELLA 50x50 mm, HÁ2
- 3 REKNAGLAR NAILFIX 4,5x45 3C m/m 250mm
- 4 SKRÚFUR 3c 4,8 x 17 mm, m/m 250 mm
- 5 POLYUREÐANFRAUD
- 6 ÁFELLA 200x200, HÁ3



Byggingafrúnað Hinnarfarða
Algrútt barn
11 JUNI 2004
Hó

ÖLL AFNOT OG AFRITUN TEIKNINGAR AB HLUTA EÐA Í HEILD ER HÁÐ SKRIFLEGU LEYFI LÍMTRÉS HF.

Númer	Dags	Skýring breytingar	Br. af
 LÍMTRÉ HF. Tæknidælið Viðarhófa 2b, 110 Reykjavík t. 700482-0229 Sími: 530 6000 Fax: 530 6019			
MKV.	DAGS.	VERKNR.	ÚTGÁFA NR.
TEKN.	REKN.	YFIRF.	NR. TEIKNINGAR
HK	HK		405
HEITI VERKS:		NAFN HÖNNUNAR	
Dalshraun 7 Hafnarfirði		Hietgi Kjartansson	
		Byggingafrúnaðingur t. 030270-5419	
HEITI TEIKNINGAR		ÁRITUN HÖNNUNAR	
Yfleiningar á þak og gaff		<i>[Signature]</i>	
Frágangsdæli		DAGS. ÁRITUNAR	
		DAGS. ÁRITUNAR	