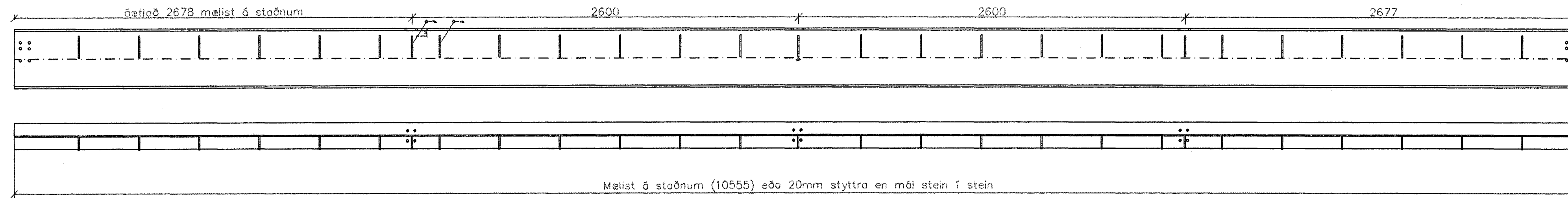
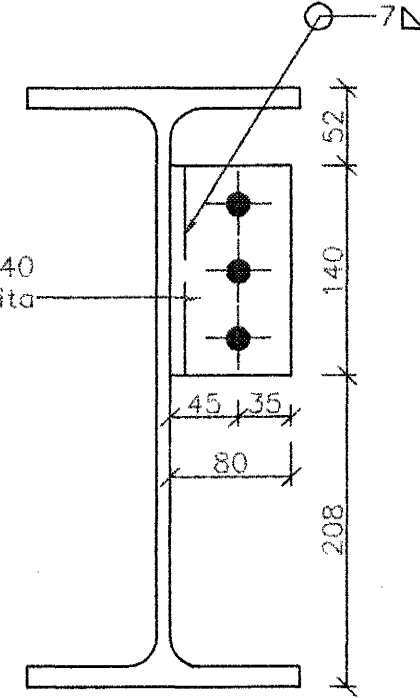


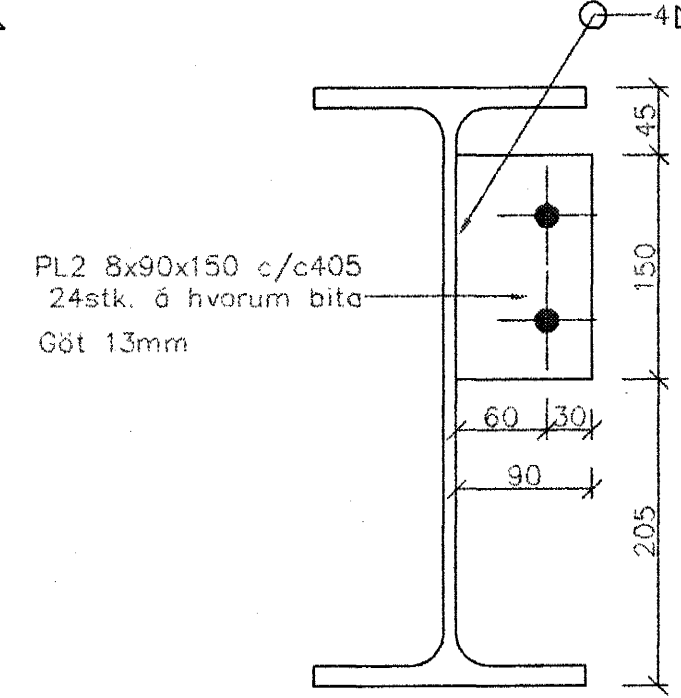
ST11 IPE400 2stk. 1:20



SNID A-A 1:10



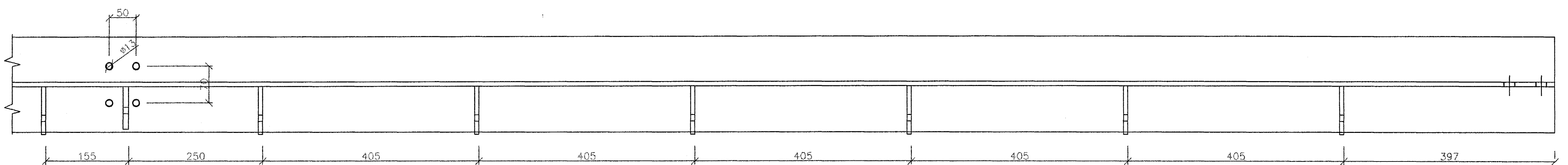
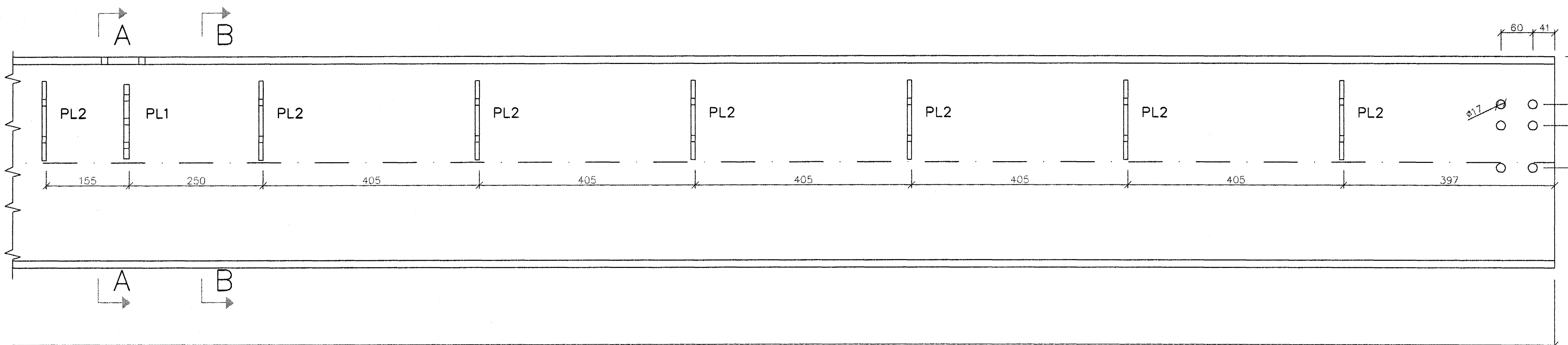
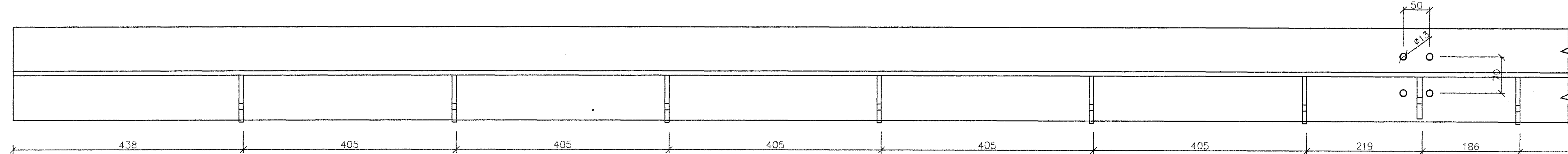
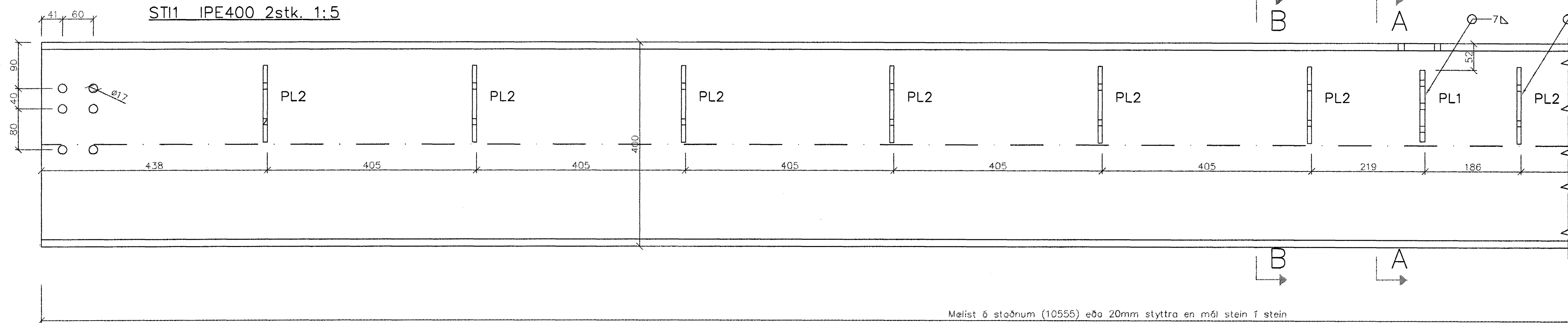
SNID B-B 1:10



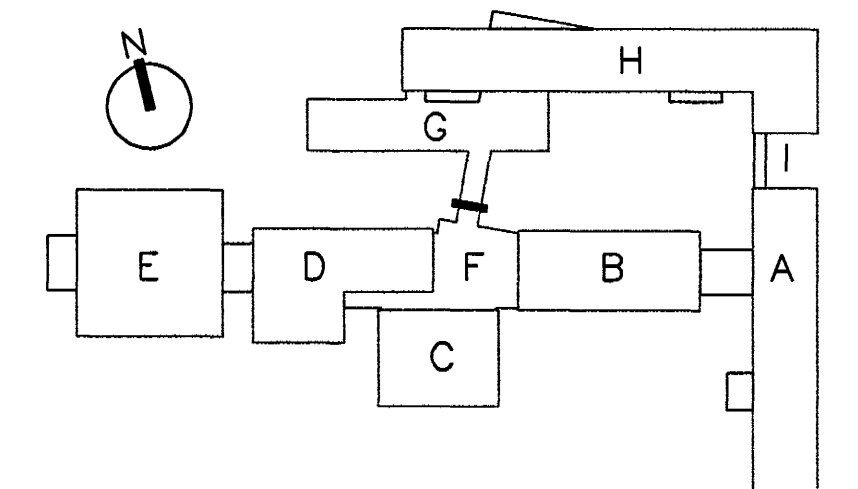
PL1 10x80x140
3stk. á hv. bita
Göt 13mm

PL2 8x90x150 c/c405
24stk. á hvorum bita
Göt 13mm

ST11 IPE400 2stk. 1:5



Byggingatillit: ríttarþvottur
Aligent þain
// JUNI 2004
HÓ



BATTERÍÐ
A.S. KULTURKONAN
Aðalhönnuður:
Sigurður Einarsson
Kannsókn: L10555-2749
Kr. 110457-2789

FASTEIGNAFÉLAG
HAFNARFJÖRDAR

ÚTG.	DACS.	BREYTING:	HANNAÐ	SAMP.
HRAUNTUNGA 7, VÍÐISTADASKÓLI VIÐBYGGING		BURÐARVIRKI - BRÚ I STÁLVIKRI SÉRMYNDIR BURÐARBITA Í GÖLFI		
VSB VERKFRÆÐISTOFA		Áritun lögg. hönnuða: VSB		
Björn Guðafsson, KL:180550-4889.		Hannað: BG Teiknað: BG		
Mál: 1:10		Yfirfarað:		
Dags: 14.04.2004		Nr.: 028030-B88		

BEJARHRAUNI 20+220 HAFNARFJÖRDUR
Heimasíða: www.vsb.is • Netfang: vsb@vsb.is
Sími: 585-8920 Fax: 585-8810 vkt: 710786-2899