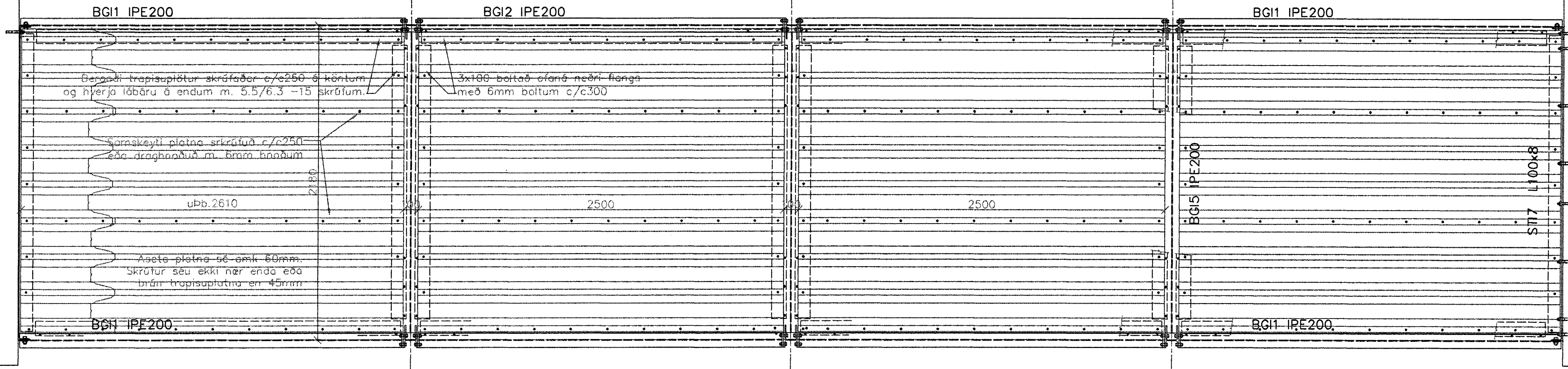
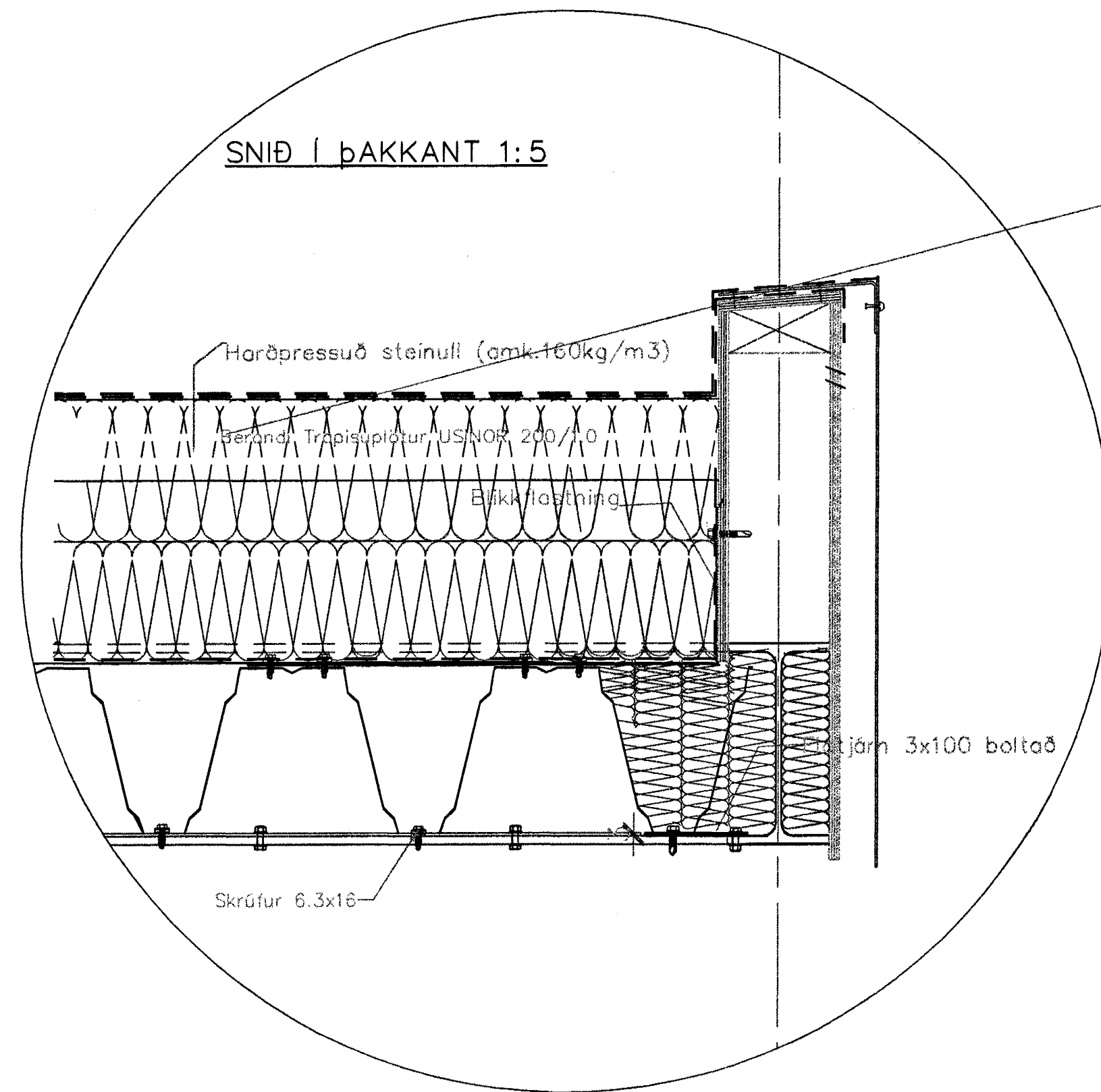


GRUNNMYND - BERANDI TRAPISUPLÖTUR 1:20
USINOR 175/250-1.0 eða samsv.

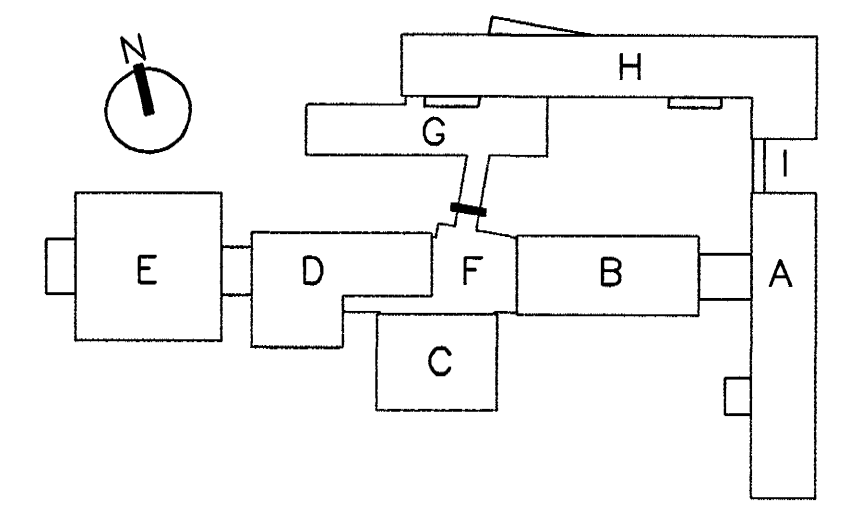


Úr Gildi

SNÍÐ Í ÞAKKANT 1:5



Byggingarritun
Alfreitt párn
// JUNI 2004
HG



FASTEIGNAFÉLAG
HAFNARFJARÐAR

BATTERÍÐ
BATTERÍÐ
Aðalhönnuður
Sigurður Einarsson
Kerlingarvegur 110557-209
Kt. 110457-2789

ÓTG.	DAGS.	BREYTING:	HANNAÐ	SAMP.
HRAUNTUNGA 7, VÍDISTADASKÓLI VIBYGGING		BURÐARVIRKI - BRÚ I STÁLVIKRI TRAPISUPLÖTUR ÞAKI		
VSB VERKFRÆÐISTOFA		Áritun lögg. hönnuða:		
Björn Gústafsson, KL: 180550-4889.		Hönnuð: BG		
Máli: 1:20		Teiknuð: BG		
Dagur: 14.03.2003		Númer: 028030-B90		

BEJARHRAUNI 20+200 HAFNARFJÖRÐUR
Heimasíða: www.vsb.is • Netfang: vsb@vsb.is
Sími: 585-8900 Fax: 585-8610 • Kt: 710796-3899