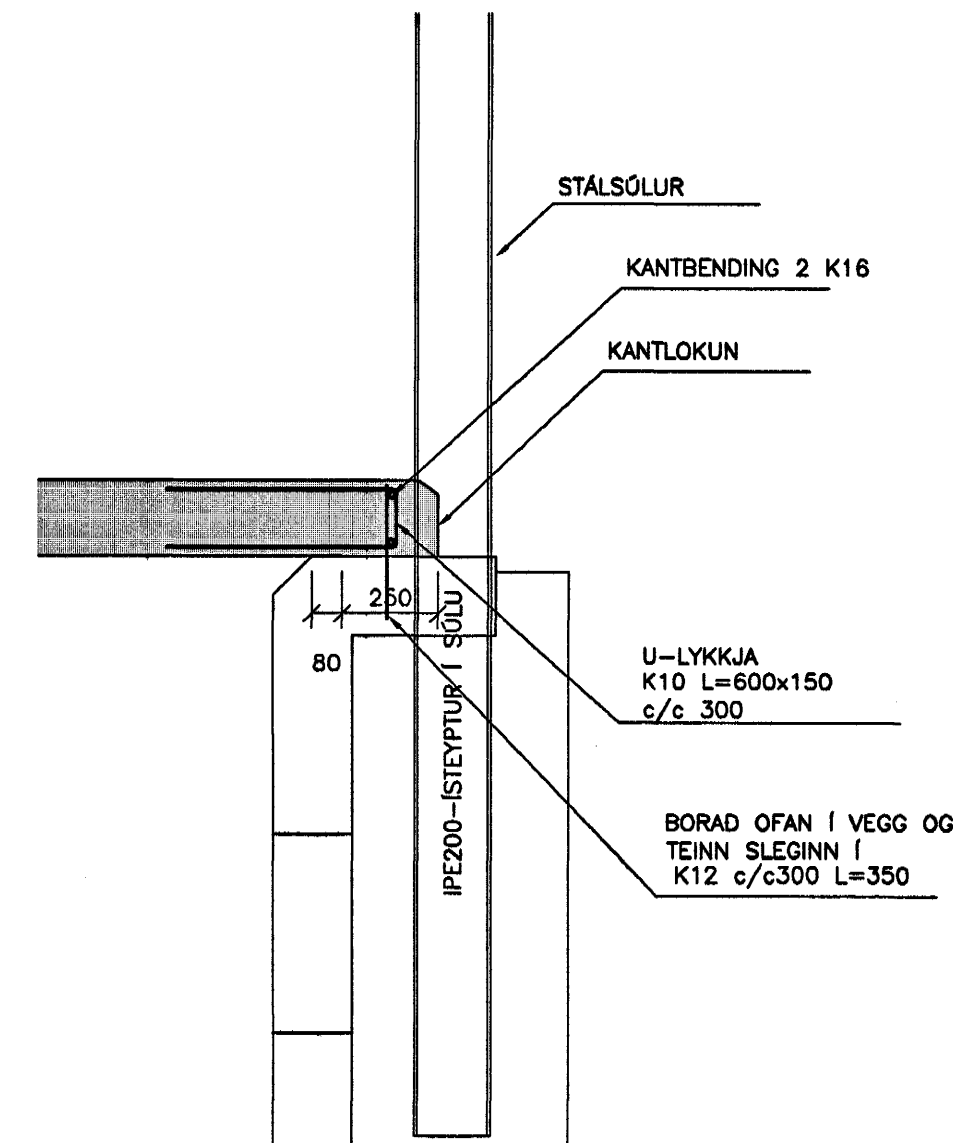
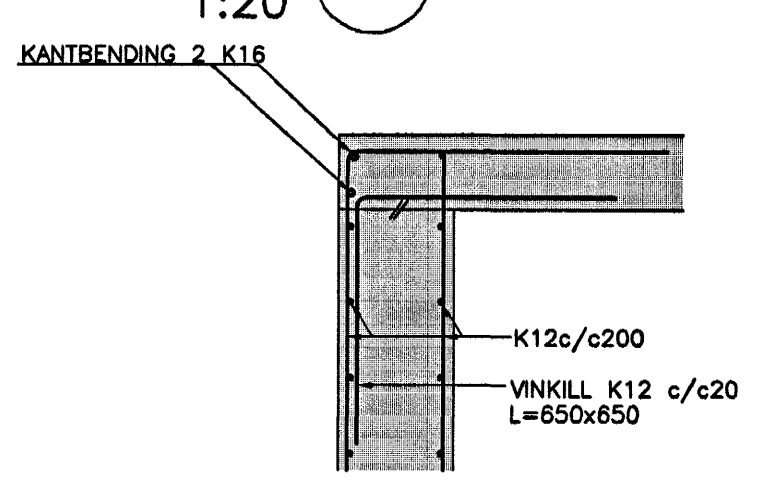


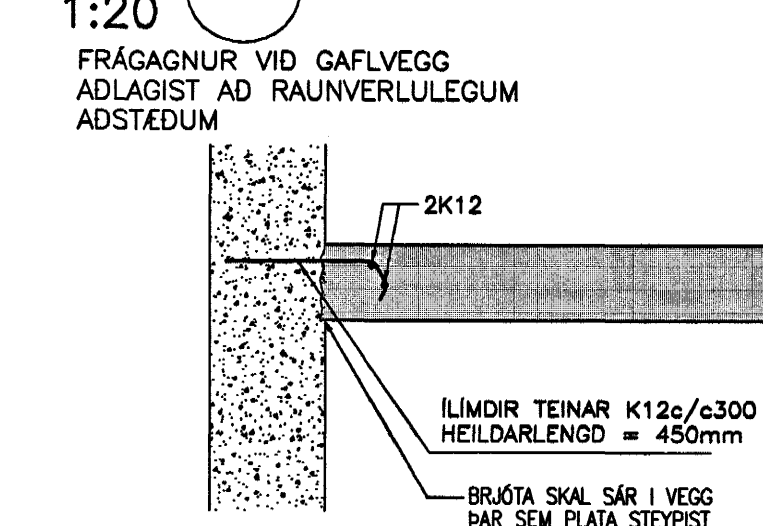
SNID B
1:20



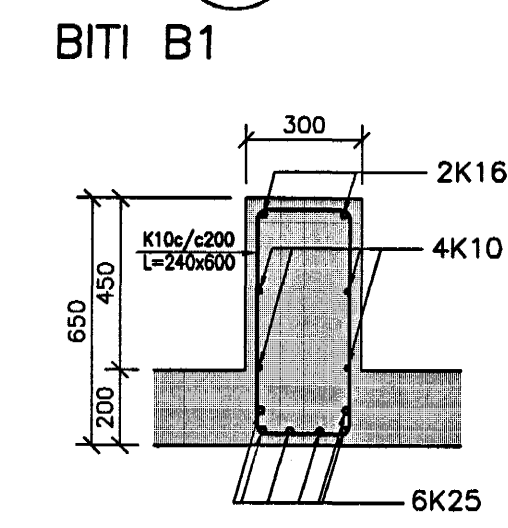
SNID C
1:20



SNID D
1:20



SNID F
1:20



STEYPA SKAL BITA OFAN HURDAR OG FORMA HANN MED RAUFUM ÞANNIG AD HANN LITI EINS OT OG STEYPBLOKKIRNAR SEM FYRIR ERU Á HÖSINU. NEDST OG EFST Í BITA SKULU KOMA 2K16 OG 2K10c/c200 Á MILLI. LYKKJUR SKULU VERA K10c/c200. ÖR BITA SKULU GANGA VINKLAR INNI PLOTU, K10c/c200 L=650x650

Byggingatillitni Háttarfaru
Algreitt þann
11 JUNI 2004
HÓ

Samþ. see Jóhanna
24.5.2004
TS
18

Skýringar:
Explanations:
BROTPOLSFLOKKUR NÝRRAR STEINSTEYPU C25
X Í HORN MERKT X KOMI TVÖFALLT NET 4x6K10, L=1200

Breyt. Rev.	Breyting Revision	Dags. Date	Samþ. Approved	Notk. heimt. Released
A	LOFTPLÖTU BREYTT ÚR HOLPLÖTUM Í STEYPTA Á STADNUM	18.03.04	BG	

Tilvit. teikningar nr. ISAL
Ref. drawing no. of ISAL

Samsetn. teikningar nr. ISAL
Assembly drawing no. of ISAL

Fjöldi stúkkja Number of pieces	Hlutur Object	Atriði Item	Efni Material	eo. stk Weight	Totalt í heild (kg) Þyngd	Althugsamdr Remarks
IV III II I	Aðstaða vélvirkja og rafvirkja					Stærð Formát A1 Mkv. Scale 1:50
	Holplötur					Kostn. nr. - bíl. nr. / CDO. - Eign. 5210 01225
	Grunnmynd og snið					AKS no. UJI
	VSB VERKFRÆÐISTOFA EHF					Tekn. nr. verks / Draw. no. of suppl. Breyt./Rev. 03834B02 A
	BG/HJ/LÁ 21.11.2003	Yfirg.ð Checked	BG	15.01.2003	Samþykkt. Approved	BG 15.01.2003
	ALCAN PRIMARY METAL EUROPE					Drawn. of ISAL / Tekn. nr. ISAL Breyt./Rev. 166472
	ISAL					Notkun heimild. Released

Þinn Örnstein H. 1305 50-7889