

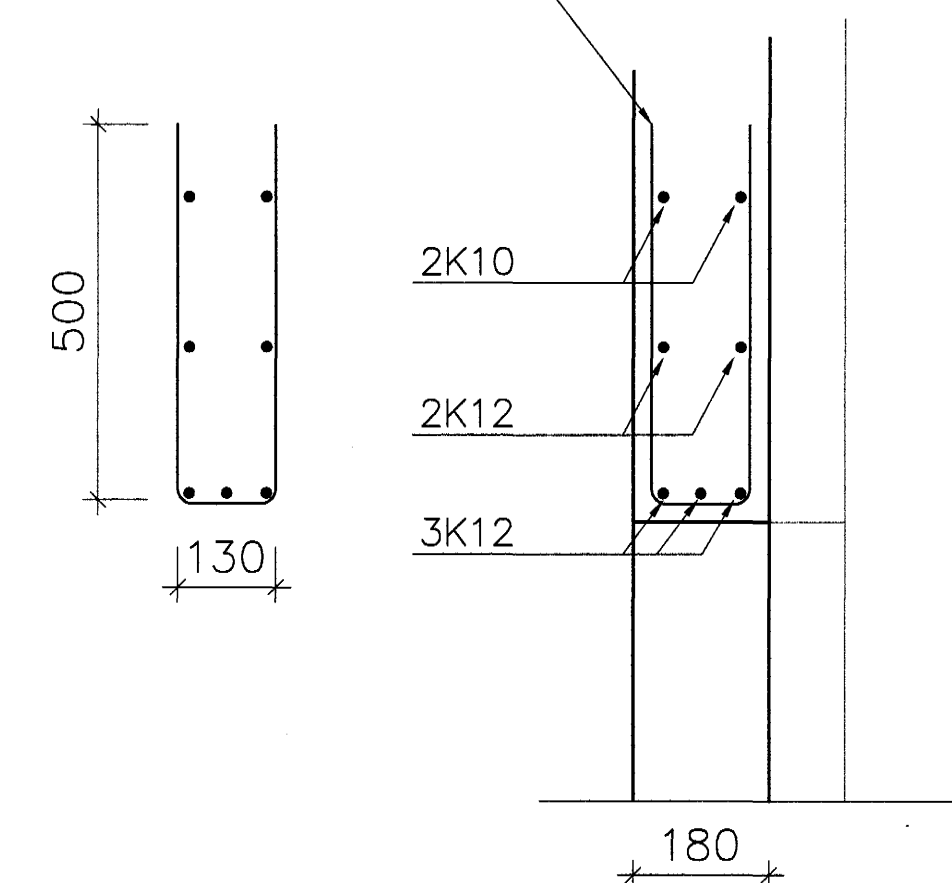
SKÝRINGAR

Trévirki, stálvirki ásamt festingum:

Allt timbur í burðarvirki skal vera af styrkleikaflokk K24. Yfir hási eru sperrur, m/m 600mm. Loft yfir íbúð eru tekin upp, Burðarbitar úr LÍmtré og stáli haldal uppi þakvirki. Þar sem sperrur boltast í vegg komi tjörupappi á milli. Allt innsteypt timbur skal fávandi a.m.k. með tveimur umferðum af viðurkendir fávörn, sem nái minnst 600mm út fyrir steypu. Ofan á sperrur komi fura 25x150. Klæðningu skal negla í sperrur með 3stk. 3"galv. saum.

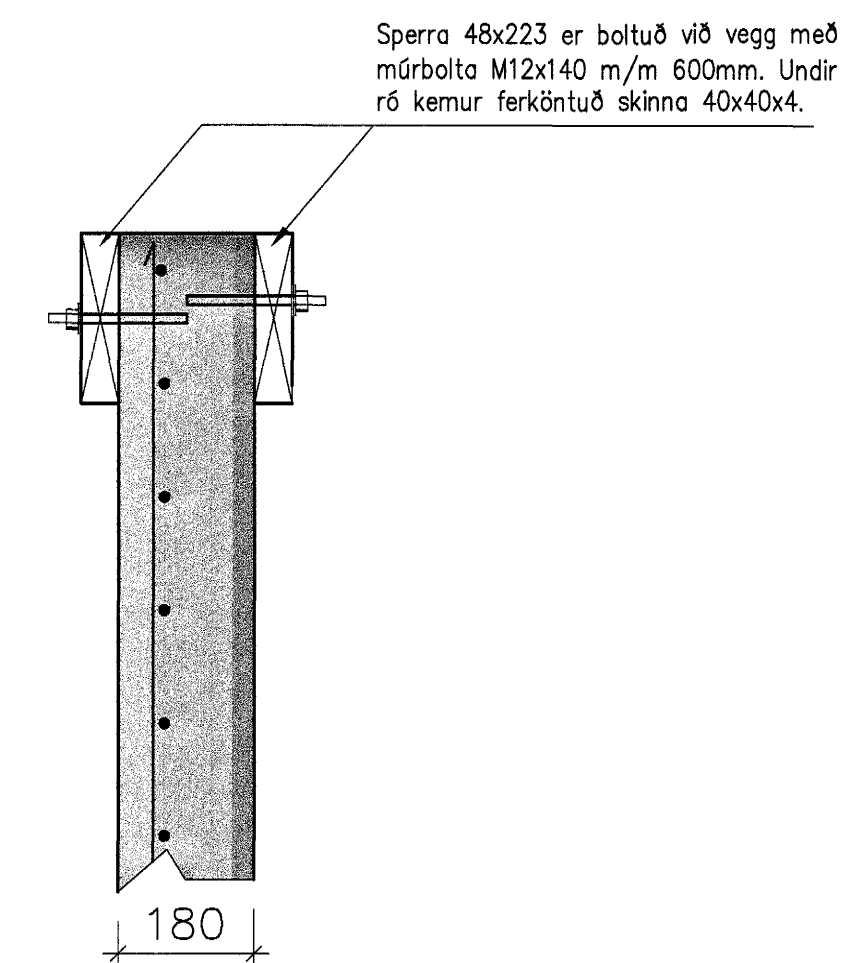
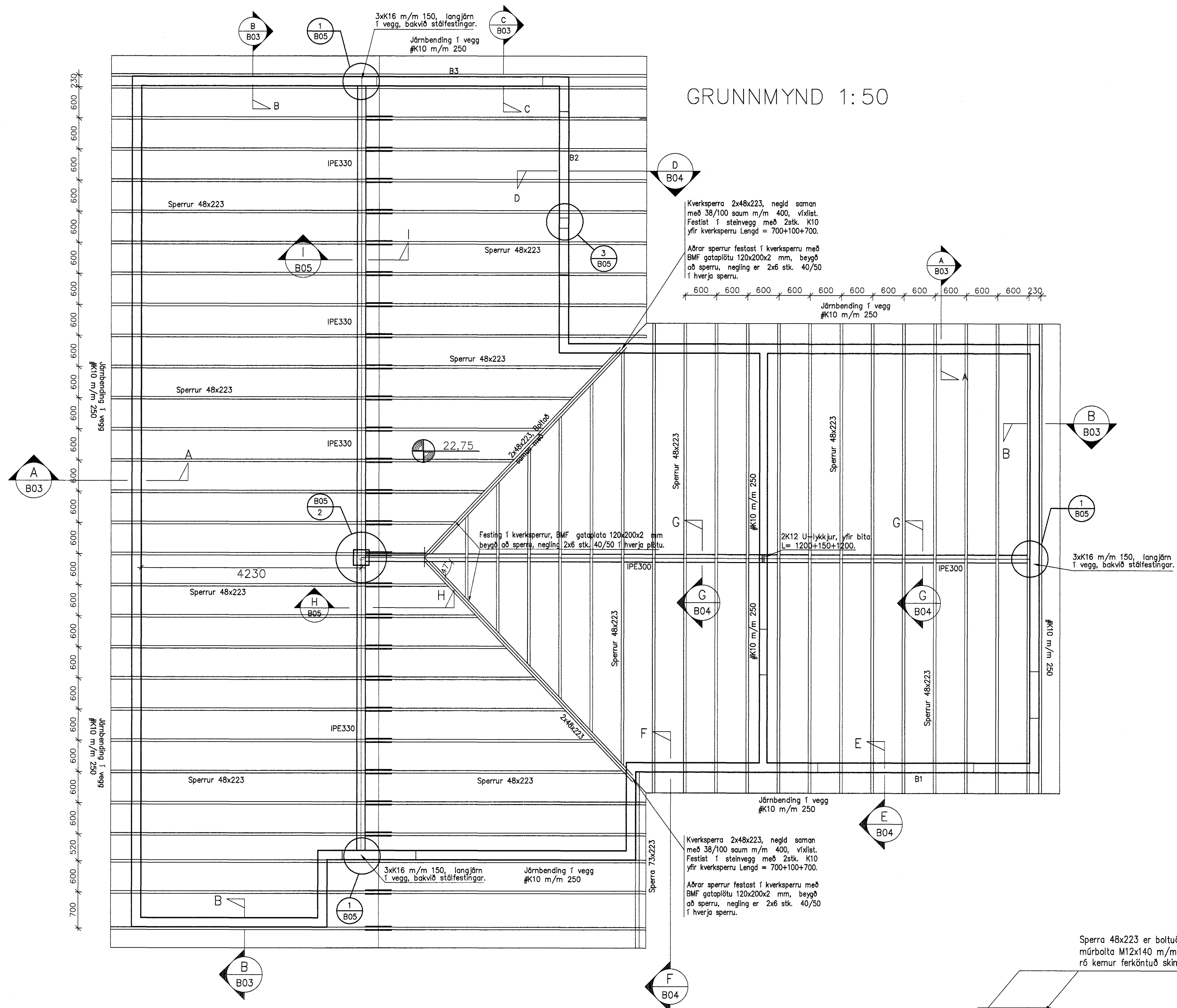
Skinnur komi á alla bolta þar sem boltahaus eða ró liggur að timbri og skal þykkt þeirra vera 0.3xD og BxL=3xD, þar sem D er þvermál bolta. Ef skinnur eru hringlaga þá skal þvermálið vera 3.5xD. Fjarlægð bolta frá timburkanti og fjarlægð milli bolta skal ekki vera minni en 7xD nema annað sé getið á teikningum. Fjarlægð nagla frá timburkanti skal ekki vera minni en 10xD, D er þvermál nagla. Boltar, naglar, skinnur og festingar skulu vera galvaniseraðar. Allar festingar eru sýnar nánar á deiliteikningum. Eldverja skal stábita, t.d með eldvarnarmálinu eða á annan viðurkennan hátt svo það uppfylli a.m.k. EI160.

U-lykkja, K10 m/m 200  
L= 500+130+500

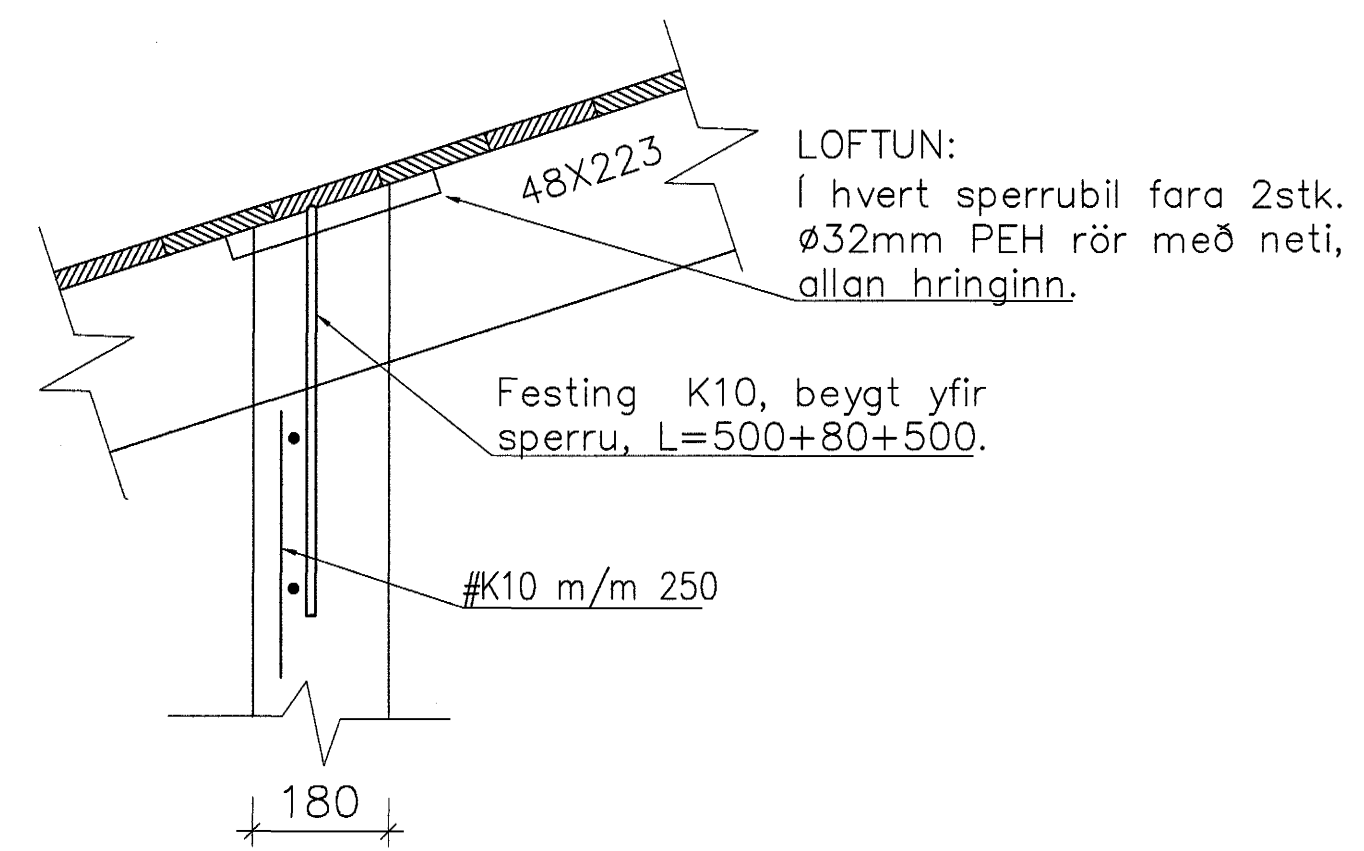


C Snið – Biti B3 yfir glugga.  
B03 Mkv. 1:10

GRUNNMYND 1:50



B Snið – Sperrufestingar á gaffli  
B03 Mkv. 1:10



A Snið – Festing sperru í útvegg, almennt snið.  
B03 Mkv. 1:10

Byggingafulltrúi Hamafrjósi  
Afgreitt þann  
// JUNI 2004  
46

Dags.	Breytingar	Nr.	Nafn
<b>meter Verkfræðistofa ehf</b> Skútuvogi 6 - 2. hæð 104 Reykjavík Sími: 5678922 Fax: 8940059 meter@meter.is www.meter.is			
FÍFUVELLIR 22, 221 Hafnarfjörður			
ÞAKVIRKI, SNIÐ A, SNIÐ B OG SNIÐ C			
ÁRTUN SAMRÆMINGARHÖNDLADAR: <i>L. Árníksson</i> Frjófrík Friðriksson 2112564519			
TÖLVUSKRA	129-221-FÍFUVELLIR 22	HANNAÐ	FO
TEKNAÐ	FO	YFIRFARIÐ	FO
ÓTGÁFA	1		
SAMÞYKKT	<i>mz</i>	TEKNING NR.	129-221-B02
Björgvin Vignússon	0405462008	MKV.	1:50/1:10
		BLAD NR.	B-03
Frjófrík Ólafsson	2303592459	DAGS.	07.06.2004
		VERK NR.	129