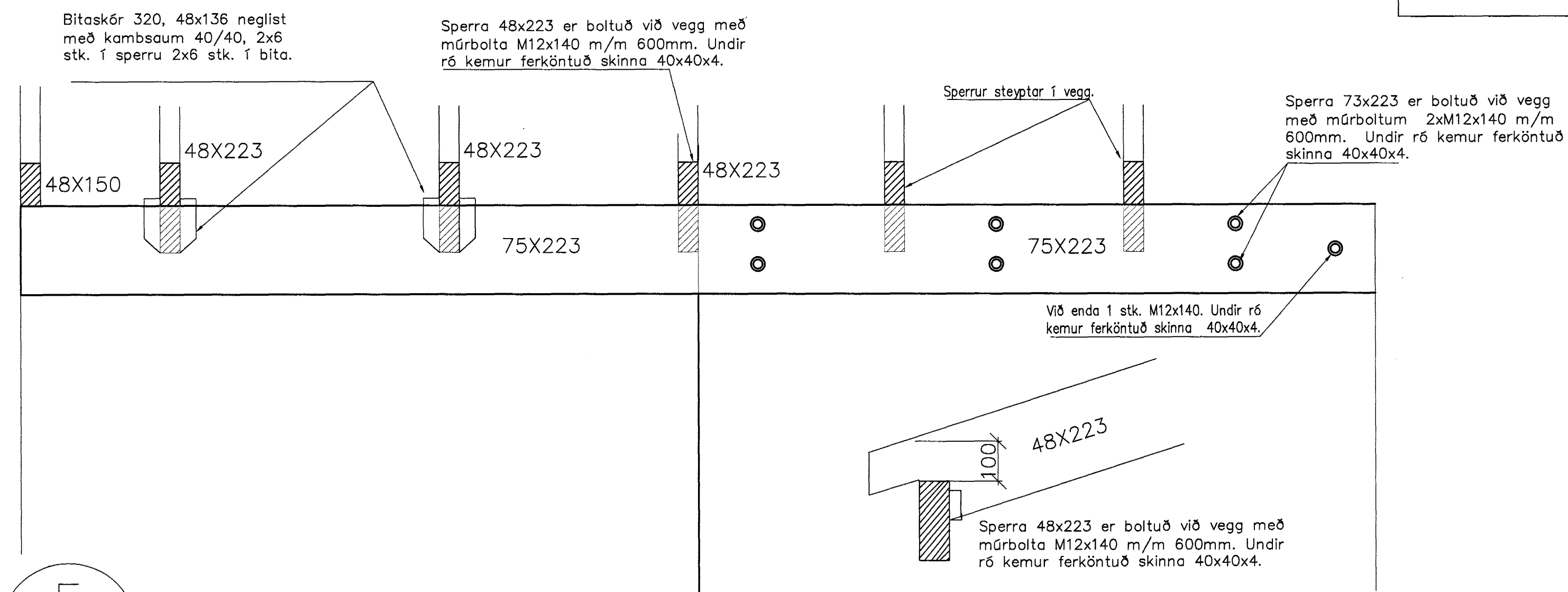
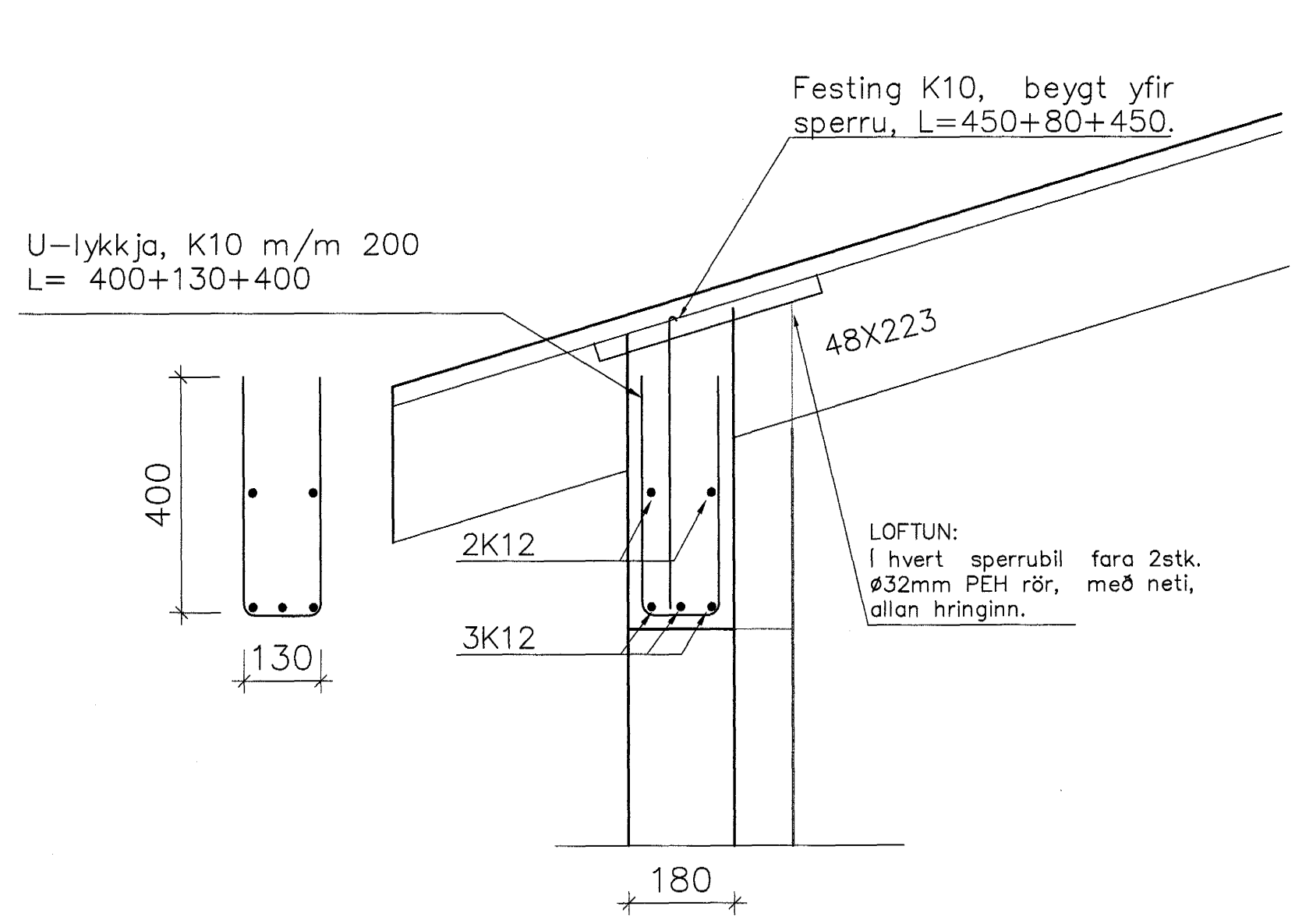


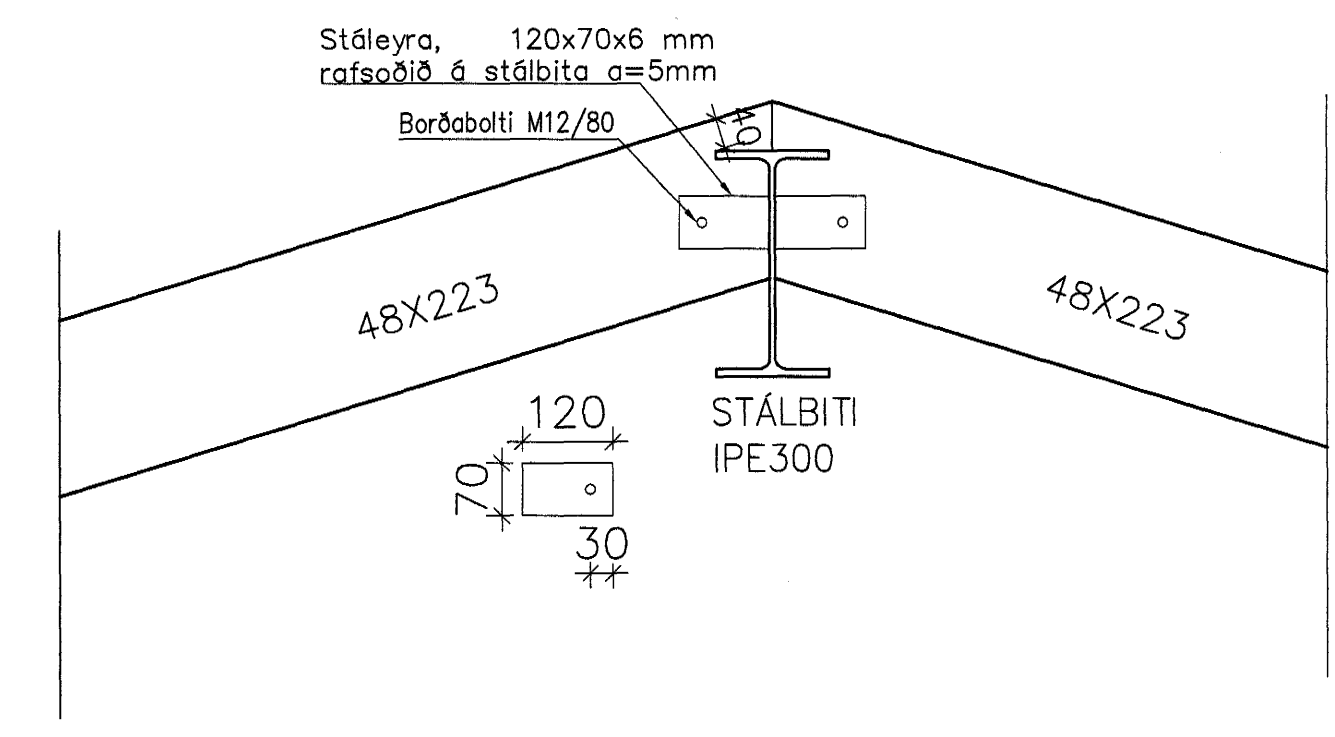
D Snið - Biti B2 yfir glugga.
B04 Mkv. 1:10



F Snið - Festingar á bita.
B04 Mkv. 1:10



E Snið - Biti B1 yfir bílgeymsluhurð
B04 Mkv. 1:10



G Snið - Sperrufestingar á bita.
B04 Mkv. 1:10

Byggingatúlltrúi Háinnarvæðing
Alfreitt þórn
11 JUNI 2004
Hó

Dags.	Breytingar	Nr.	Notn
meter Verkfræðistofa ehf Skútuvogi 6 - 2. hæð 104 Reykjavík Sími: 5678922 Fax: 5940059 meter@meter.is www.meter.is			
FÍFUVELLIR 22, 221 Hafnarfjörður			
ÞAKVIRKI, SNIÐ E - SNIÐ G			
ÁRITUN SAMRÆMINGARHÖNDLUNAR: <i>Ulfur Jónsson</i>			
TÖLVUSKRA	HANNAÐ	TEKNAÐ	VIÐFARÐ
129-221-FÍFUVELLIR 22	FO	FO	FO
SAMÞYKKT	TEKNING NR.	MKV.	BLAD NR.
Þórunn Viglúndsson	129-221-802	1:10	B-04
DAGS.	VERK NR.		
07.06.2004	129		