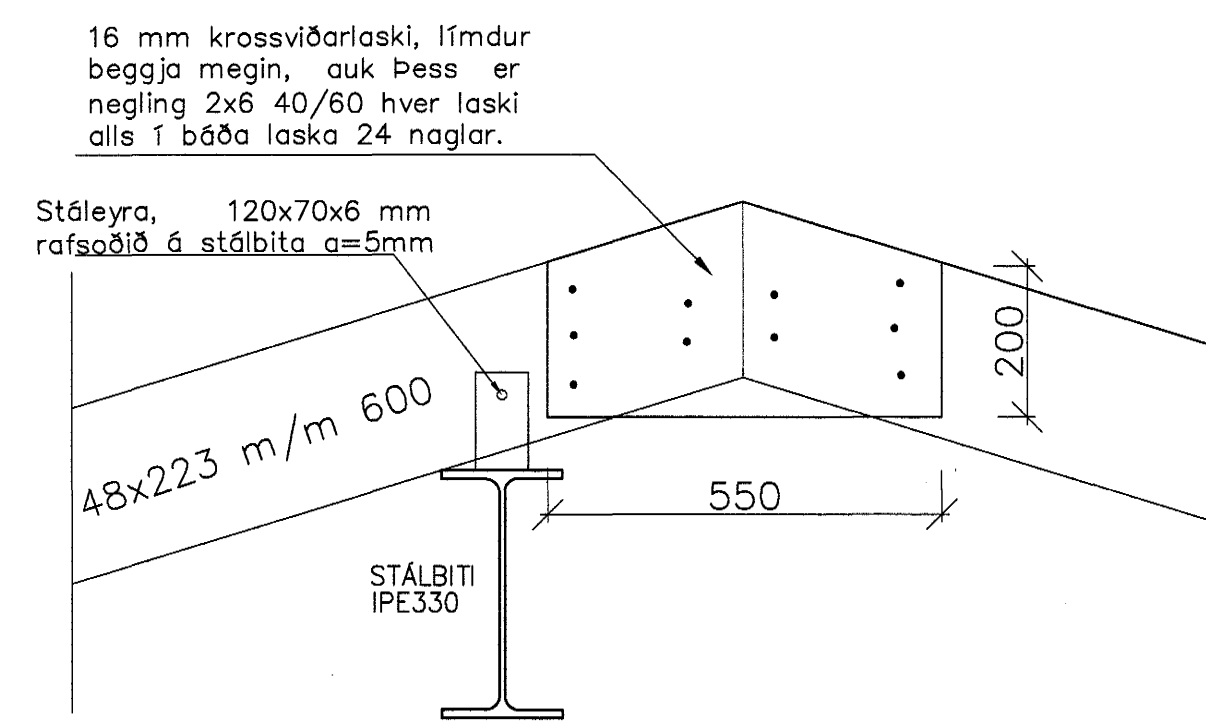
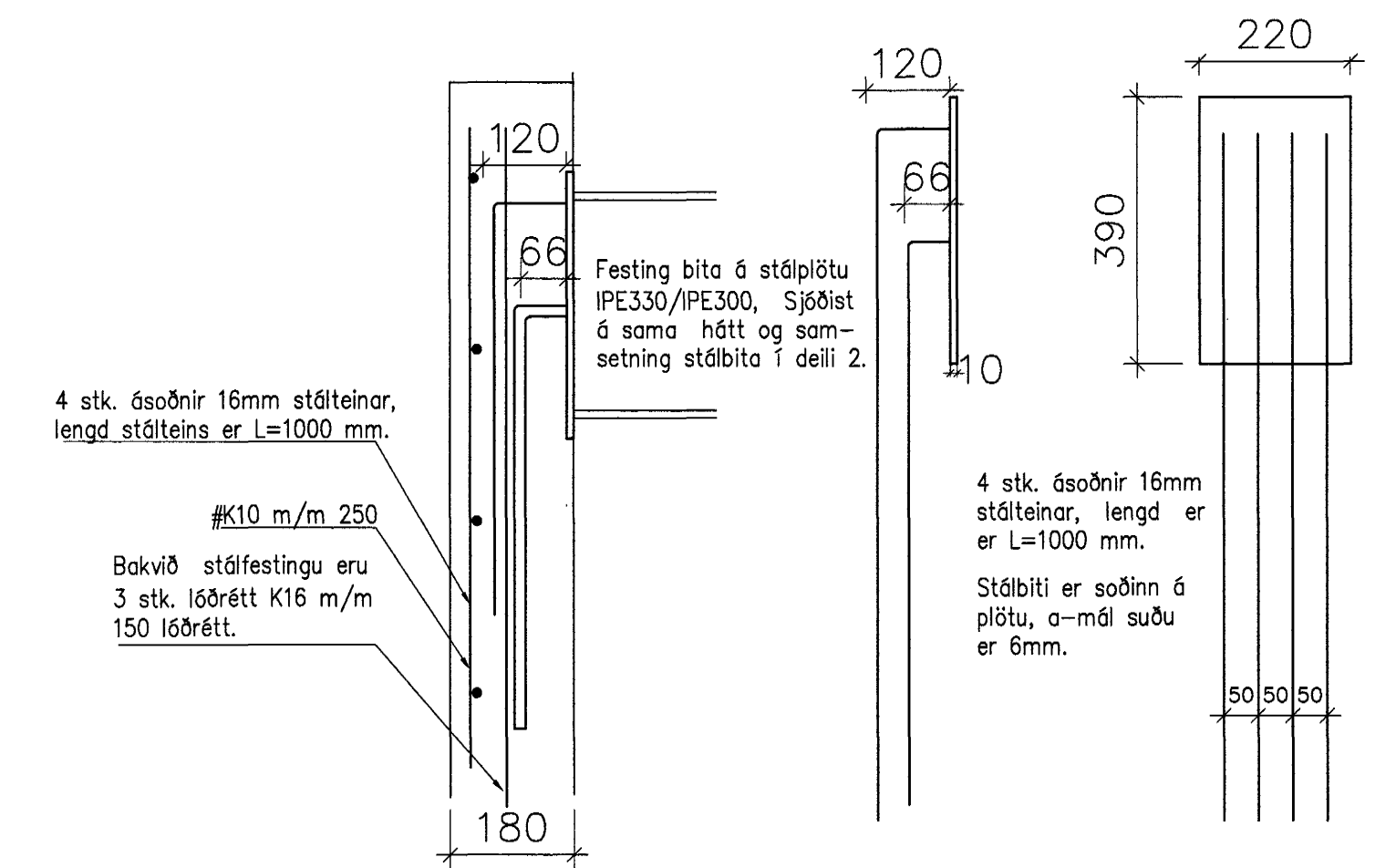


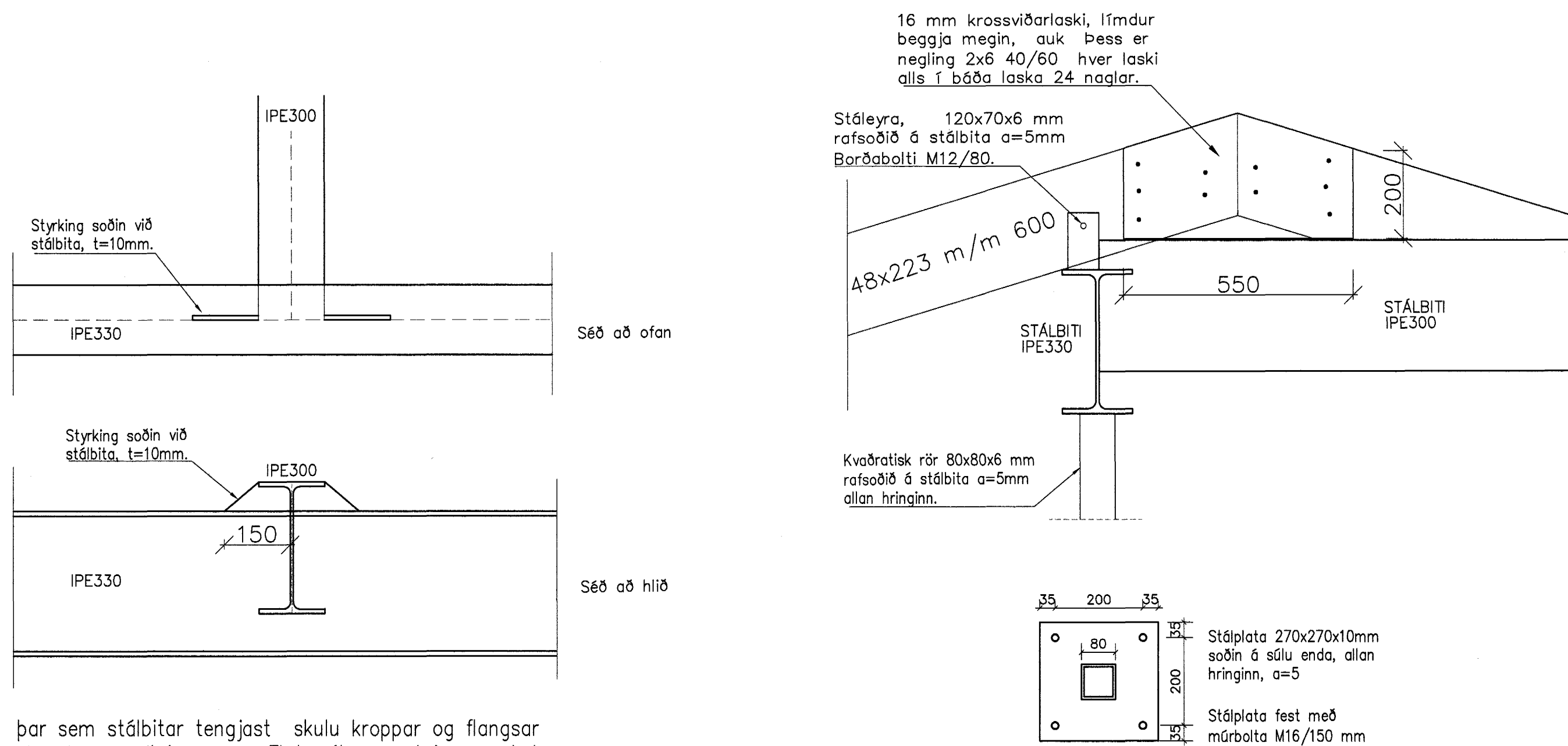
H Snið – Samsetning á stálbitum.
B05 Mkv. 1:10



I Snið – Samsetning á stálbitum.
B05 Mkv. 1:10

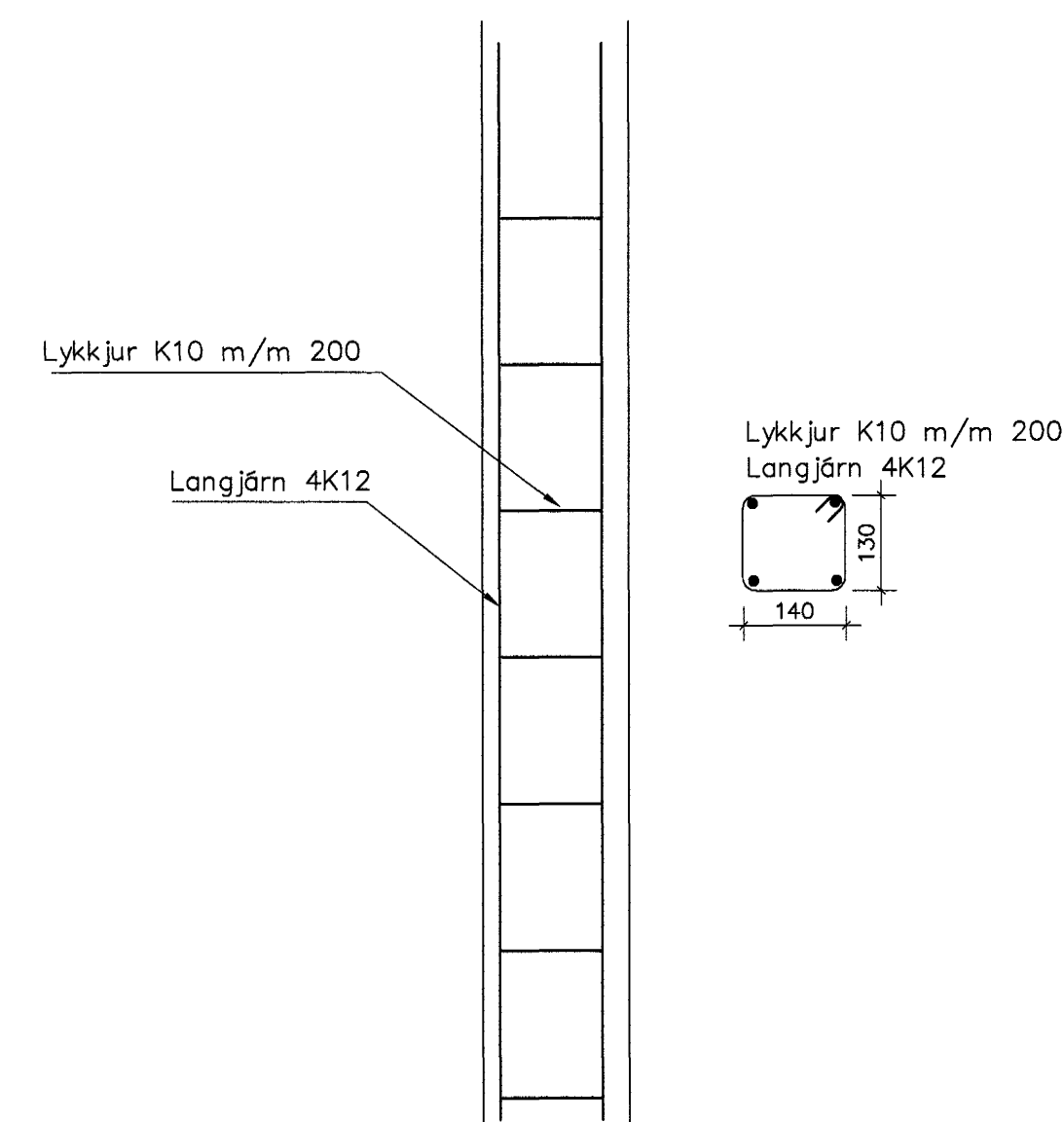


1 Deili – Ísteypt stálfesting.
B05 Mkv. 1:10

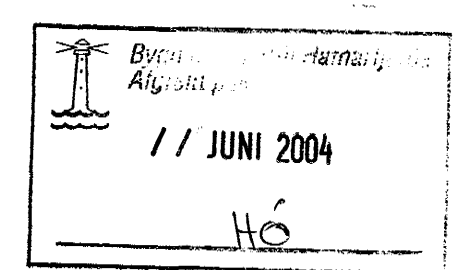


þar sem stálbitar tengjast skulu kroppar og flangsar skornir og soðnir saman. Flatmál samsetningar skal ekki vera minna en flatarmál stæsta bitans í samsetningunni. Sjóða skal eftir allri samsetningarlengd bitanna. a-mál suðu skal jafnt og sú stálþykkt bita sem minni er.

2 Deili – Samsetningar á stálbitum og festingar á súlu.
B05 Mkv. 1:10



3 Deili – súla.
B05 Mkv. 1:10



Dags.	Breytingar	Nr.	Netn.
meter Verkfræðistofa ehf Skútuvogi 6 - 2. hæð 104 Reykjavík Sími: 5678922 Gsm: 8840059 meter@meter.is www.meter.is			
FÍFUVELLIR 22, 221 Hafnarfjörður			
ÞAKVIRKI, SNIÐ H, SNIÐ I OG DEILI 1 - DEILI 3			
AÐTUN SAMRÆMINGARHÖNDLUNAR: <i>Litlu Sabssa</i>			
TÖLVUSKRA	HANNAÐ	TEKNAÐ	YFIRFARÐ
129-221-FÍFUVELLIR 22	FO	FO	FO
SAMPYKKT	TEKNING NR.	MKV.	BLAÐ NR.
Björgvin Viglundsson	129-221-B02	1:10	B-05
Fríðrik Ólafsson	DAGS.	VERK NR.	
2303582459	07.06.2004	129	