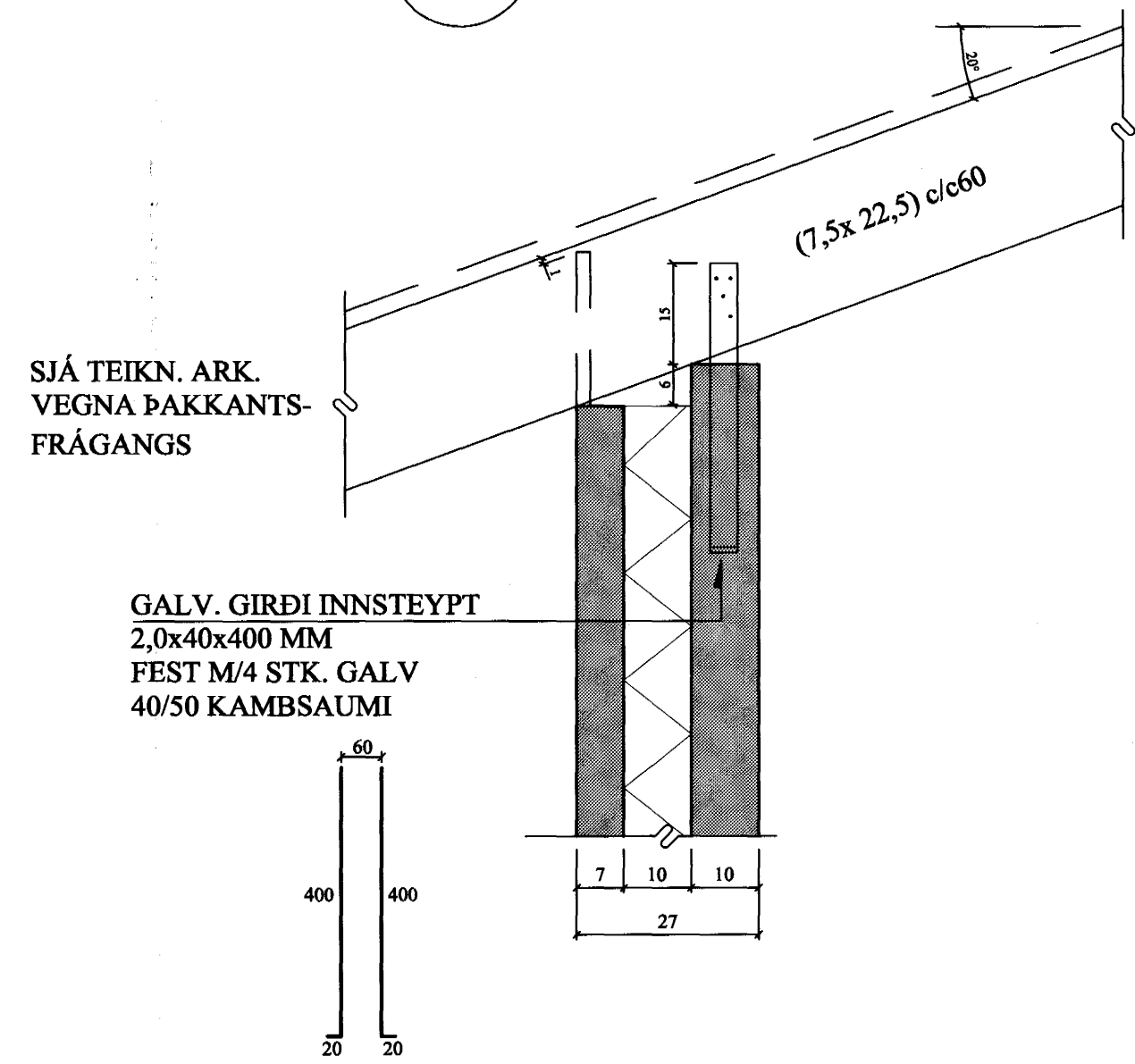
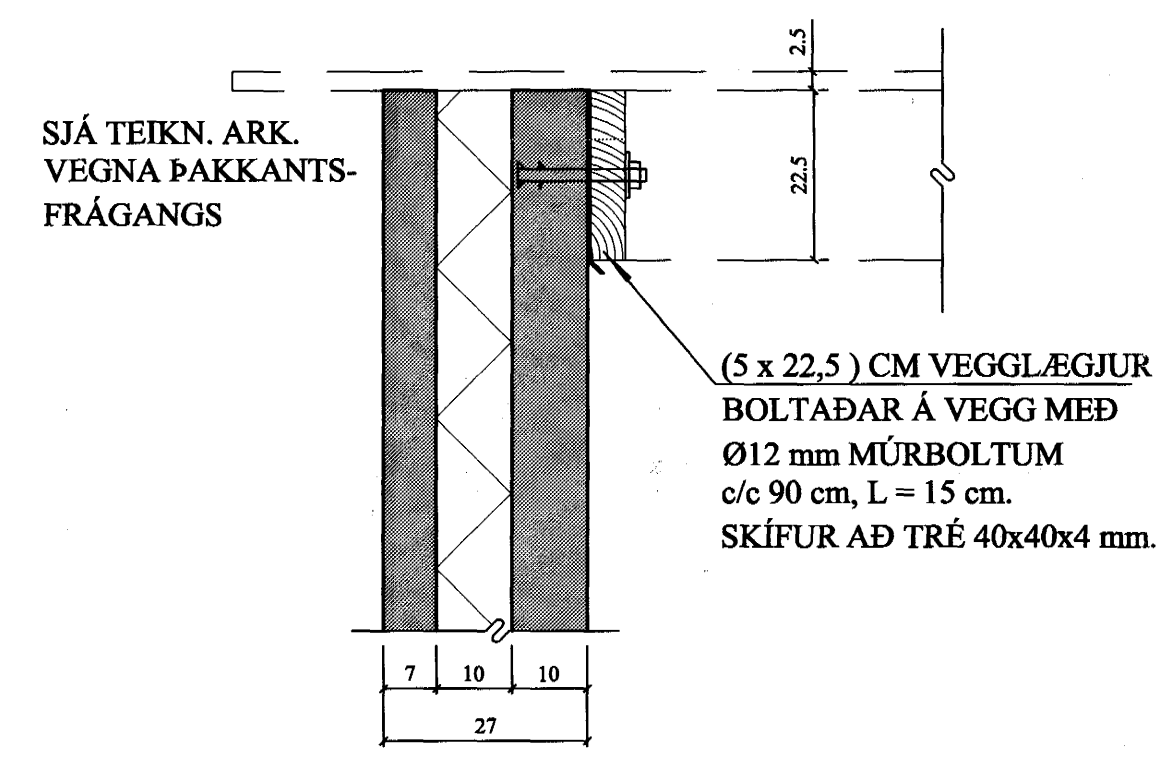


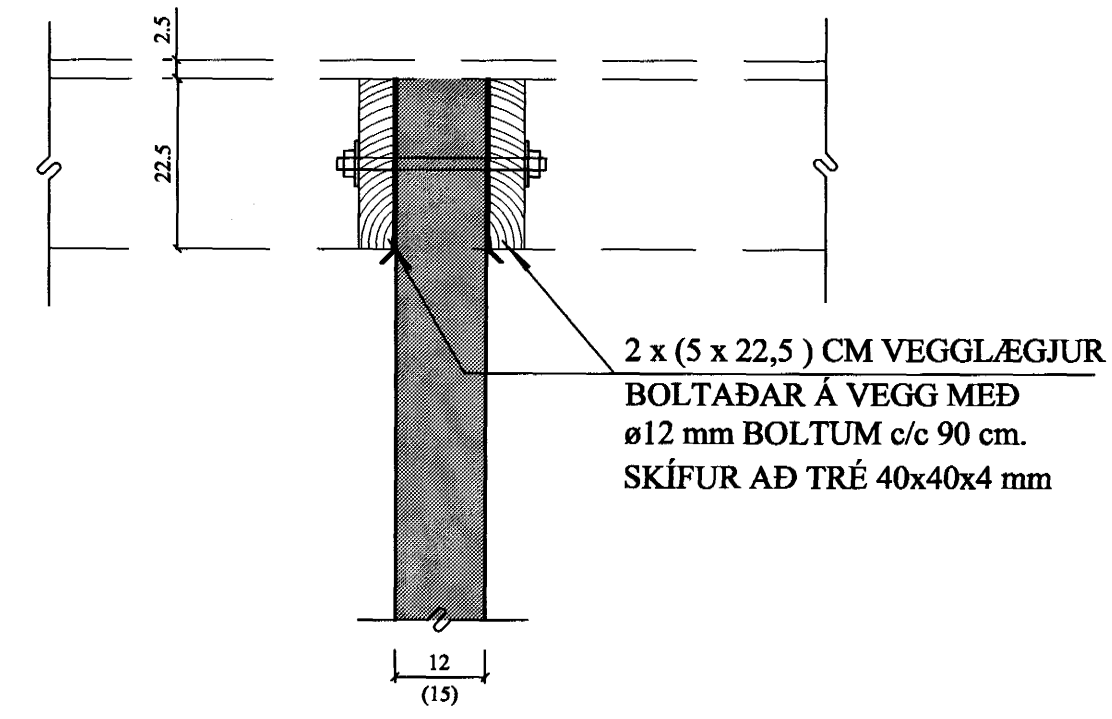
A4 SNID. 1:10
1-04



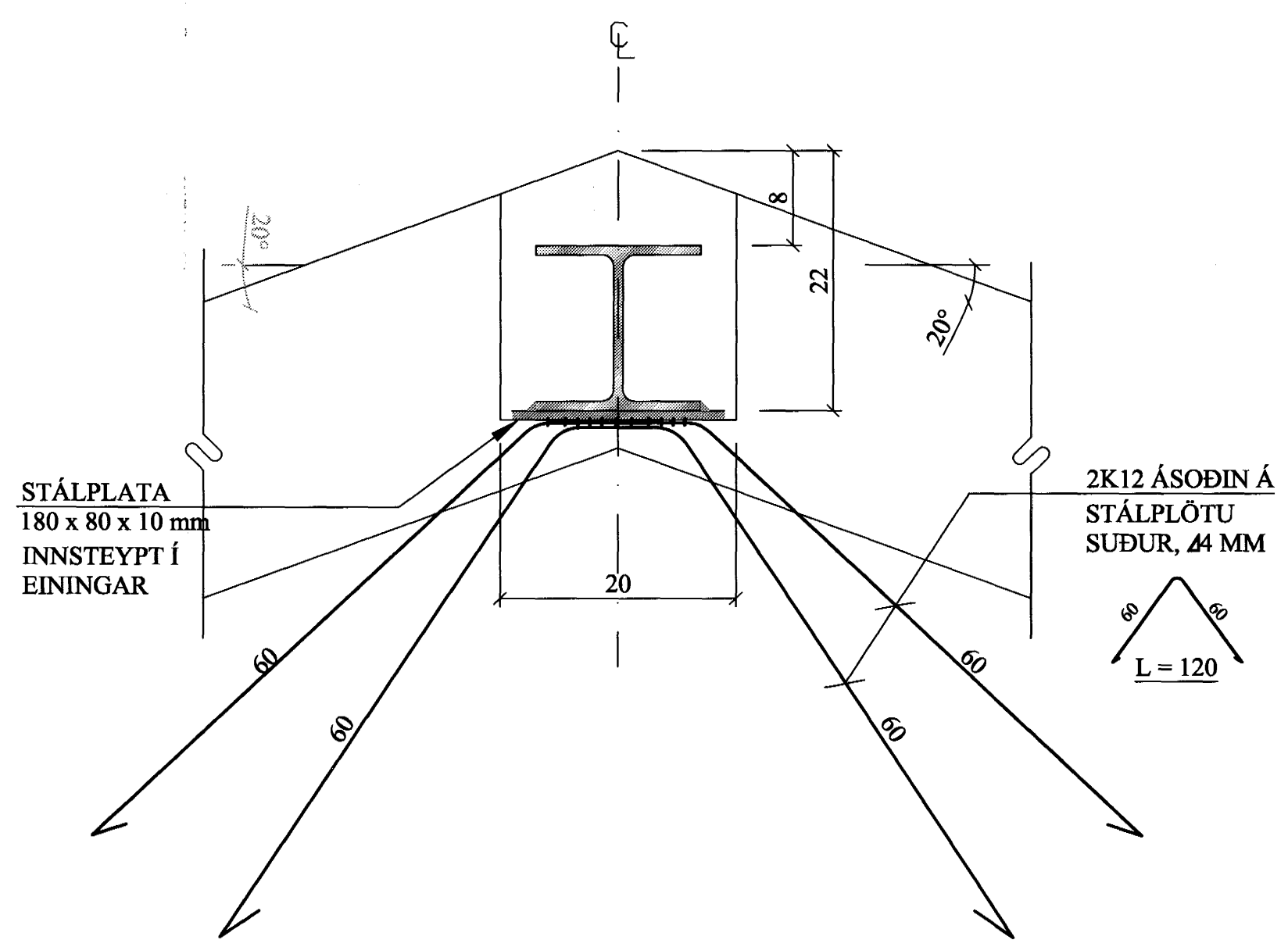
B4 SNID. 1:10
1-04



C4 SNID. 1:10
1-04



F4 SNID. 1:5
1-04



BREYTINGAR

TILVÍSANIR:
SKÝRINGAR.....SJÁ TEIKN. NR. 1-01
Samþykkt þann 04 JUNI 2004
Byggingafulltrúinn í Hafnarfirði
F.h. Steurbjartur Halldórsson

[Signature]
SAM2 F4 070305-4054

Reikn.	Jón Kr.	Mars '04	Útgengi:	25.03.2004
Teikn.	JHG/RMJ	Mars '04	Kvarði:	1:5
Samb.				1:10
FURUVELLIR 24				Nr. 1-04
Verkhúti PAK, SNID A4 TIL F4.		Jón Kristjánsson Byggingaverkefndingur FVF Skólavégsíða 19 101 Reykjavík Sími: 551-9820 Gsm: 863-2154 Kt: 210754-4829 Netfang: jkris@simnet.is http://www.vk.is		