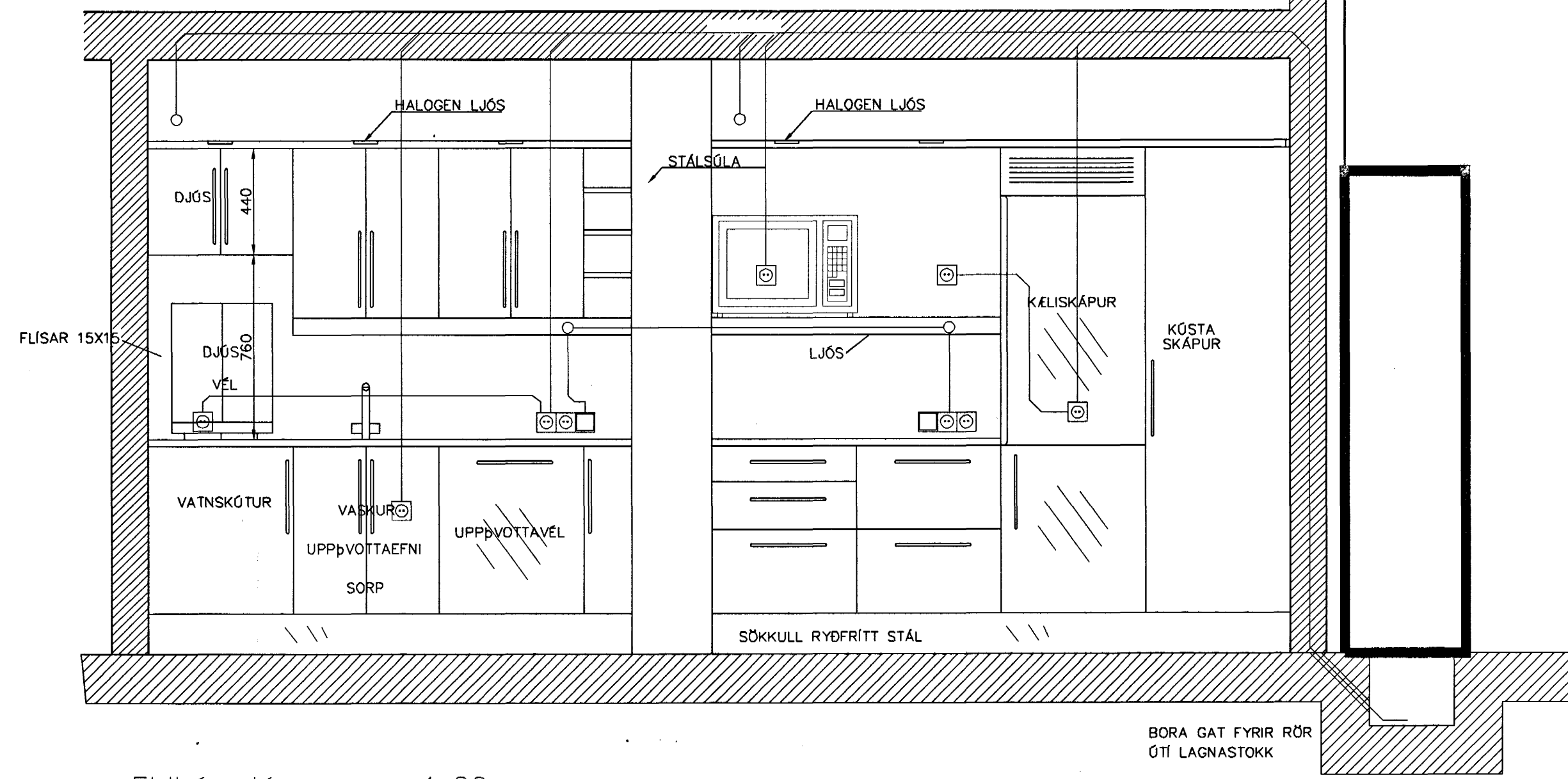
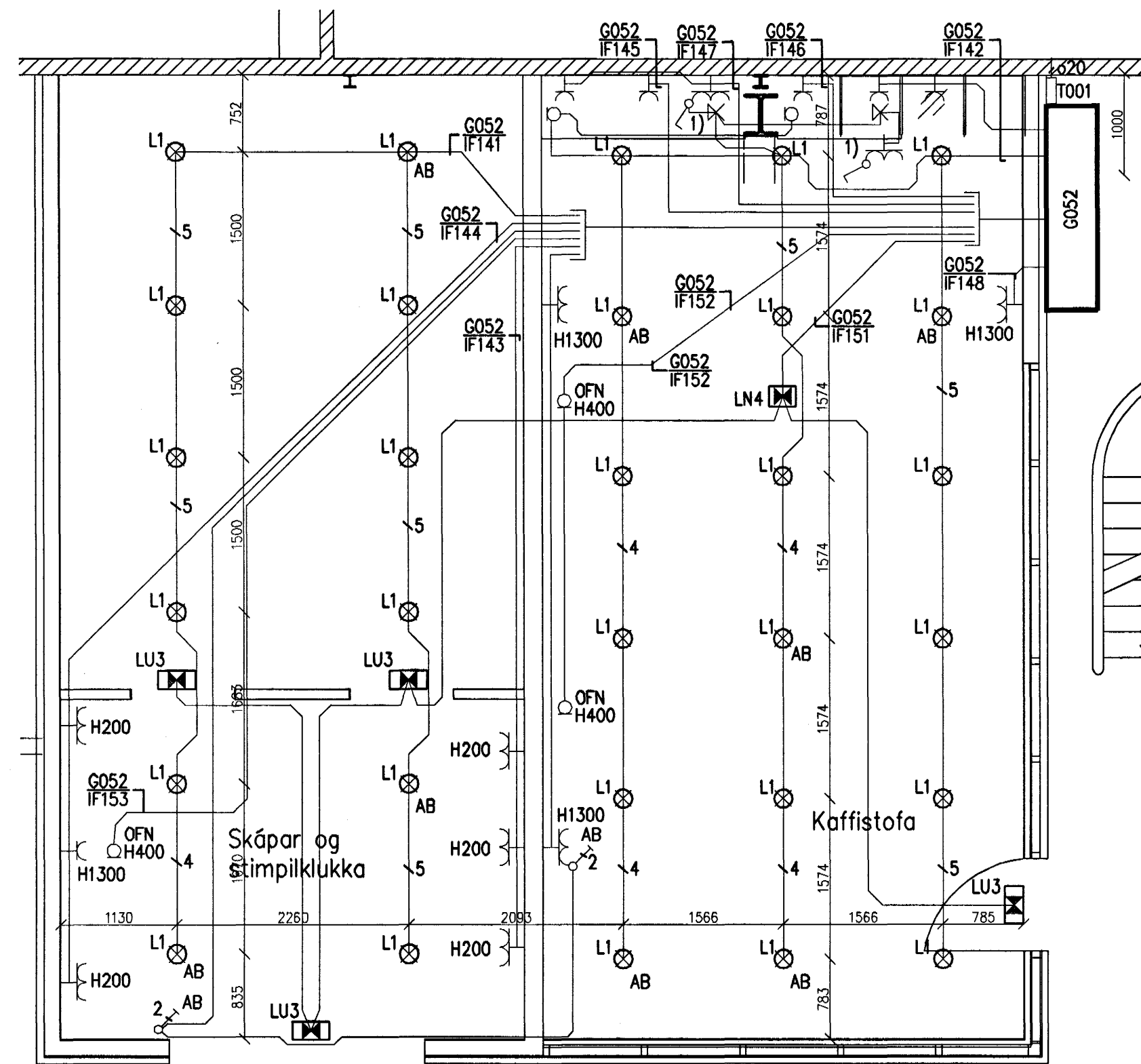


Grunnmynd 1. hæð, smáspenna, 1:50

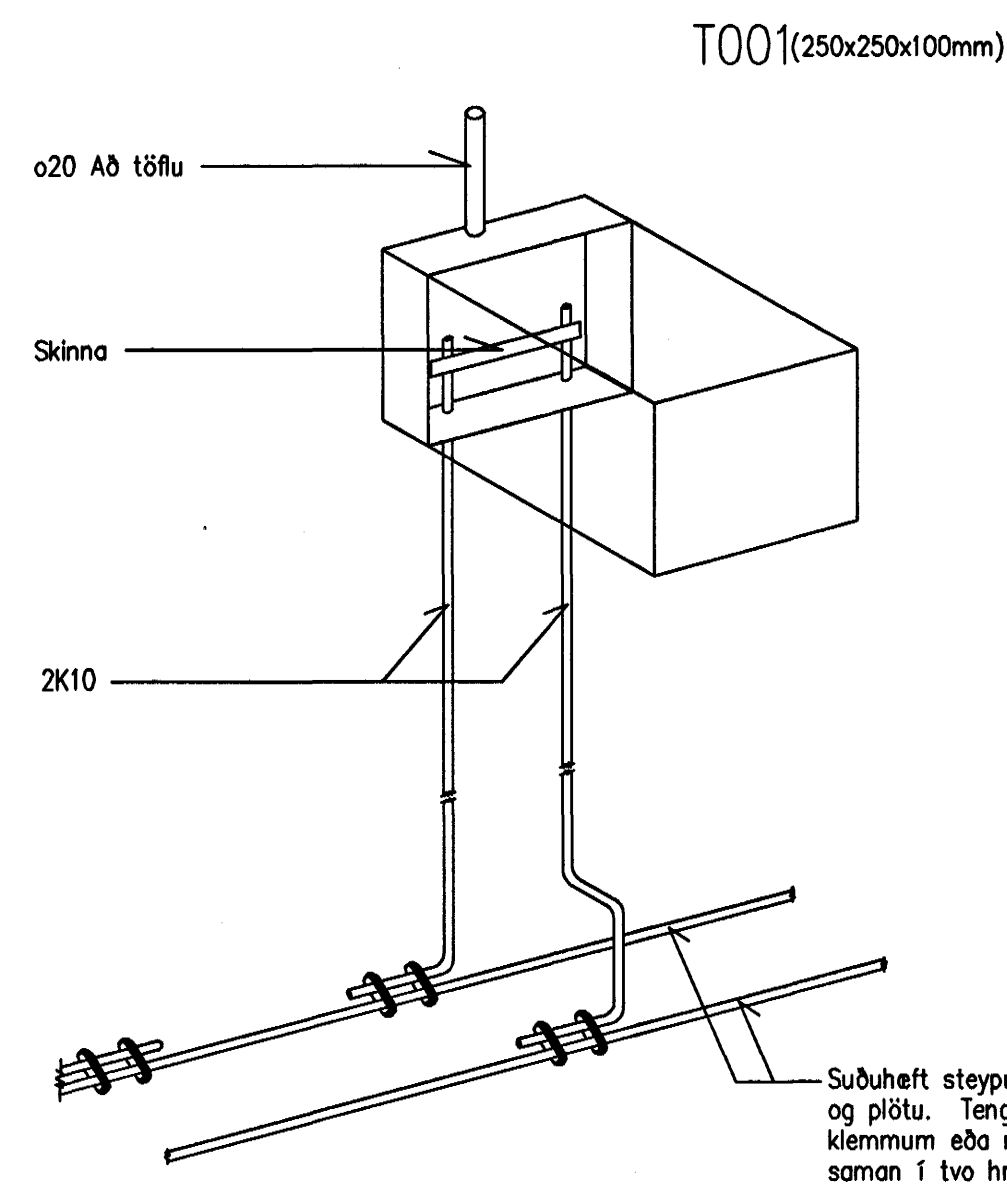


Eldhús, lágspenna, 1:20



Grunnmynd 1. hæð, lágspenna, 1:50

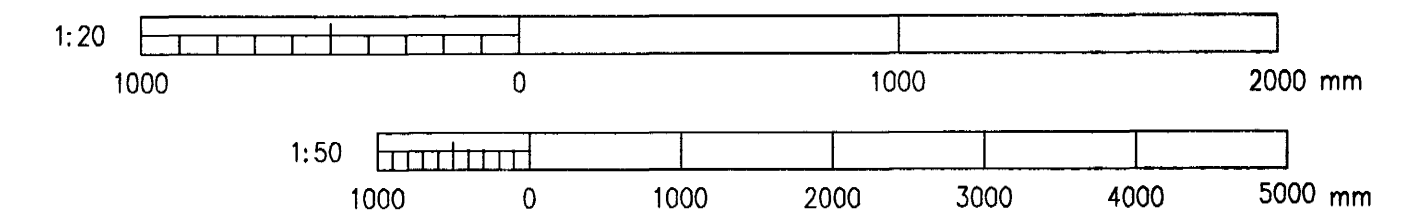
Lagnir í stökk ca. 1000mm frá vegg. Samráð skal haft við Rúnar(Alcan)



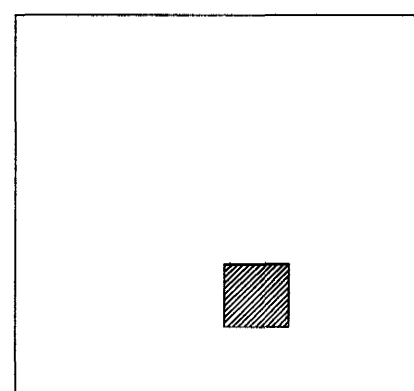
Tenging við járnagrind (Ekki í kvarða)

Skýringar

- Lagnir að búnabi í eldhúsi verða lagðar inn í húsi í sökkli og brotnar þaðan upp vegg.



Skýringar: Explanations:



LYKILMYND 1

This drawing is the property of the Alcan Iceland Ltd. and handed out for personal use only. It may neither be copied nor made available to others without permission of the Alcan Iceland Ltd. The receiver is liable for any misuse.

Fjöldi stykja / Number of pieces	Hlutur / Object	Atriði / Item	Efni / Material	sg. stk / Weight (kg)	total í heild / Total in total	Athugasemdir / Remarks
IV III II I	ADALVERKSTÆÐI					
	STARFSMANNAADSTADA					
	RAFLAGNIR. LÁGSPENNA, SMÁSPENNA					
	Verktali / Supplier	VST				
Teknað / Drawn	HRS	03.02'04	Yfirferð / Checked	SJU	FEB 2004	Samþykkt / Approved
ISAL	Alcan Iceland Ltd	IS-222 Hafnarfordur	Struamarkv			
Teknað / Drawn			Yfirferð og skráð / Checked and filed			

Byggingafultrúi Halmarfjarðar Afgreitt þann
15 APR. 2004
V.S.