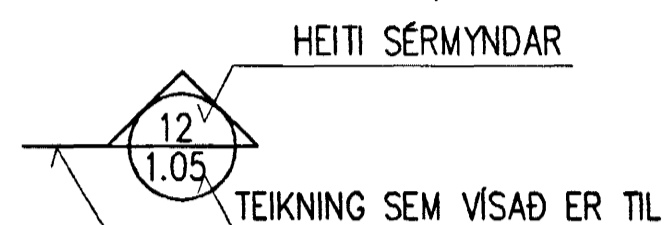
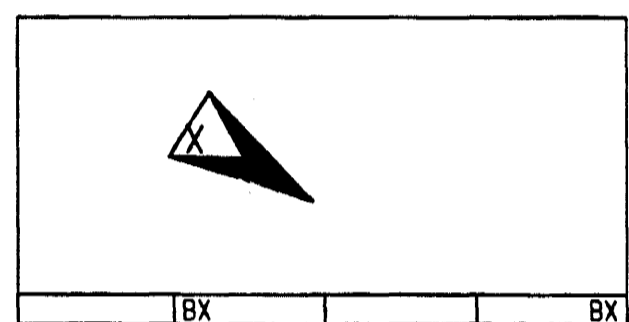


ALMENNT

- 5.35 HÆDIR ERU 1 m Í HÆDARKERFI HAFNARFJARÐAR
- 5.35 TÁKNAR HÆÐ 5.35 m Í SNIÐMYND
- TÁKNAR HÆÐ Á PLÖTU 5.35 m Í GRUNNMYND
- JÁRNASTÆRÐIR ERU 1 mm
- TIMBURSTÆRÐIR ERU 1 mm
- ÖLL ÓEFNÐ MÁL ERU 1 mm
- (150) TÁKNAR ÞYKKT PLÖTU (VEGGJAR) 150 mm
- Á GRUNNMYNDUM PLATAN ER SNIÐIÐ TEKIÐ UNDIR PLÖTUNNI, SEM SÝNA Á (SPEGILVÖRÐUN)



- SÝNIR SNIÐ
- TÁKNAR STEYPUKIL
- TEIKNING, SEM HEFUR VERIÐ BREYTT X-SINNUM, ER MERKT ÞANNIG



ÁLAGSFORSENDUR, GRUNNGILDI ÁLAGS

IST ENV 1991

NOTÁLAG Á ÞAKPLÖTU		
Notólag	0,75	kN/m ²
Punktólag	1,5	kN
NOTÁLAG Á PLÖTU YFIR 1. HÆÐ		
Notólag	4,0	kN/m ²
Punktólag	4,0	kN
JARÐSKJÁLFTAALAG SKV. FS ENV 1998		
Grunnröðun	0,20	g
LEYFT ÁLAG Á BOTNPLÖTU:		
	1,0	MPa

TRÉVERK

GÆÐAFLOKKUR LÍMTRÉS ER L 40. AÐRIR BURÐARVIRÐIR ERU ÓR HÚSPURRU EFNÍ Í FLOKKI T1

ALLIR FESTIHLUTIR ÓR JÁRNI SKULU HEITGALVAN-HÓÐADIR, NEMA ANNARS SÉ GETIÐ

ÞAR SEM TRÉ LEGGST AÐ STEINSTEYPU, KOMI ASFALTPAPPI MILLI TRÉS OG STEINS

FÓUVERJA SKAL SPERRUENDA OG ÞÁ HLUTA TRÉS, SEM STEYPAST INN EÐA LEGGJAST AÐ STEYPU, MEÐ C-TOX EÐA SAMBÆRILEGU EFNÍ, TVÉR UMFERÐIR

- N - TÁKNAR VENJULEGA SLÉTTA NAGLA
- K - TÁKNAR KAMBNAGLA, BMF
- M16 - TÁKNAR BOLTA MEÐ METRISKUM GENGJUM MEÐ ÞVERMÁL 16 mm
- T16/120 - TÁKNAR TRÉSKRÖFU MEÐ SEXKÖNTUDUM HAUS MEÐ ÞVERMÁL 16 mm OG LENGÐ 120 mm

NAGLASTÆRÐ a/b TÁKNAR NAGLA MEÐ ÞVERMÁL 0,1 x a mm OG LENGÐ b mm

UNDIR BOLTAHAUSA OG RÆR, SEM HERÐAST AÐ TRÉ, KOMI SKIFUR MEÐ KANTLENGÐ 3 x d OG ÞYKKT 0,3 x d

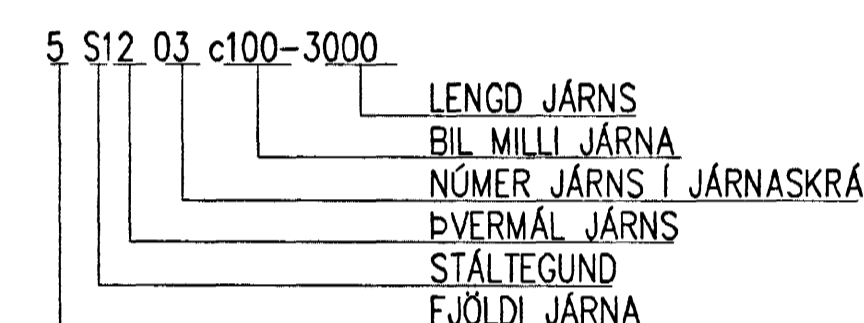
JÁRNALÖGN

ALMENN ÁKVÆÐI SJÁ: FS ENV 10080

GERÐ OG MERKINGU JÁRNA:

- STÁL MERKT S ER B500C (TEMPCORE, NS3576-3) MEÐ SKRÍÐMÖRK 500 N/mm²
- STÁL MERKT R ER SLÉTT STÁL Fe360
- JÁRN Í NEDRI BRÚN PLÖTU EÐA FJÆRFLETI VEGGJAR
- JÁRN Í EFNÍ BRÚN PLÖTU EÐA NÆRFLETI VEGGJAR
- S1003c200 EITT 10 mm KAMBJÁRN Nr. 3 Í JÁRNASKRÁ MEÐ 200 mm MILLIBILI Á SVÆÐI SEM MÁLLÍNAN SÝNIR
- 5K16 -1500 FIMM 16 mm KAMBJÁRN, LENGÐ 1500 mm
- JÁRN BEYGIS SKEYTILENGÐ INN Í AÐLIGGJANDI VEGG / PLÖTU
- (150) GEFUR STEFNU JÁRNA, SEM LEGGJAST NÆST YFIRBORDI STEYPU. TALA Í HRING TÁKNAR ÞYKKT PLÖTU (VEGGJAR) 150 mm

LYKILL FYRIR MERKINGU JÁRNA

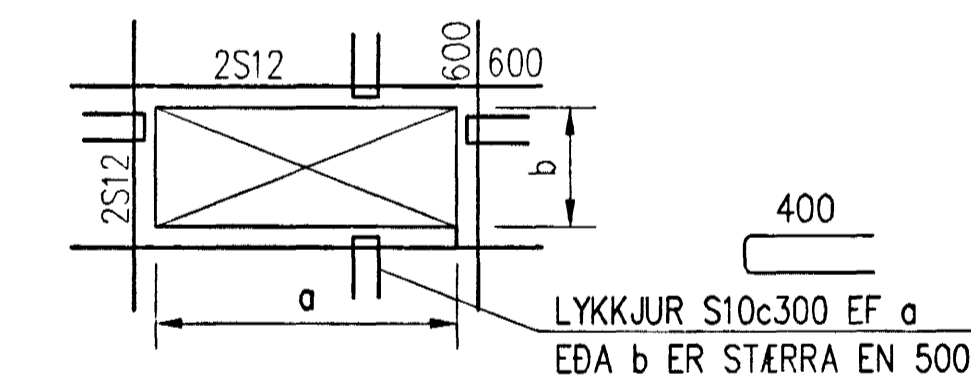


SKEYTING JÁRNA

SKV. ENV1992 Í PLÖTUM OG VEGGJUM SKAL EKKI SKEYTA MEIRA EN FJÖRÐA HVERT JÁRN Í SAMÁ ÞVERSNÍÐI NEMA ANNAD SÉ SÝNT Á TEIKNINGU

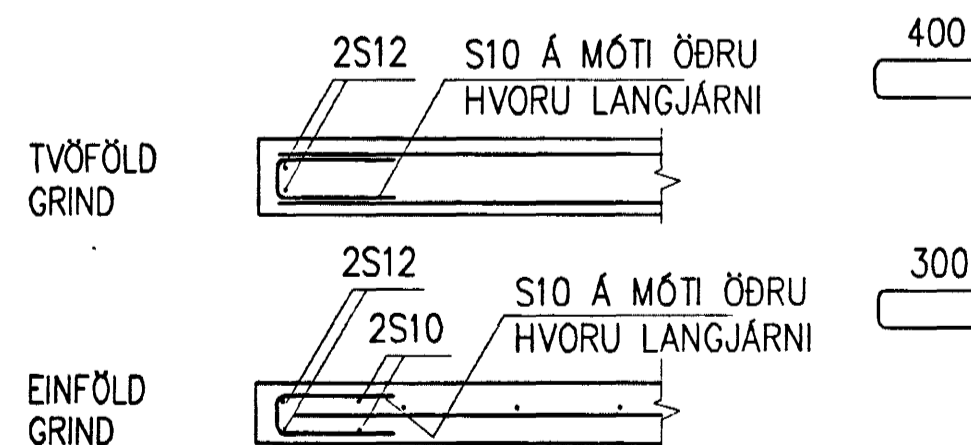
SKEYTILENGÐ JÁRNA VIÐ VÍXLLAGNINGU SKAL VERA MINNST 50 x d (d ER ÞVERMÁL JÁRNS), EF ANNAD KEMUR EKKI FRAM Á TEIKNINGU

EF EKKI ER ANNARS GETIÐ KOMI 2S12 Í KRINGUM ÖP Í PLÖTUM OG VEGGJUM



VEGGENDAR

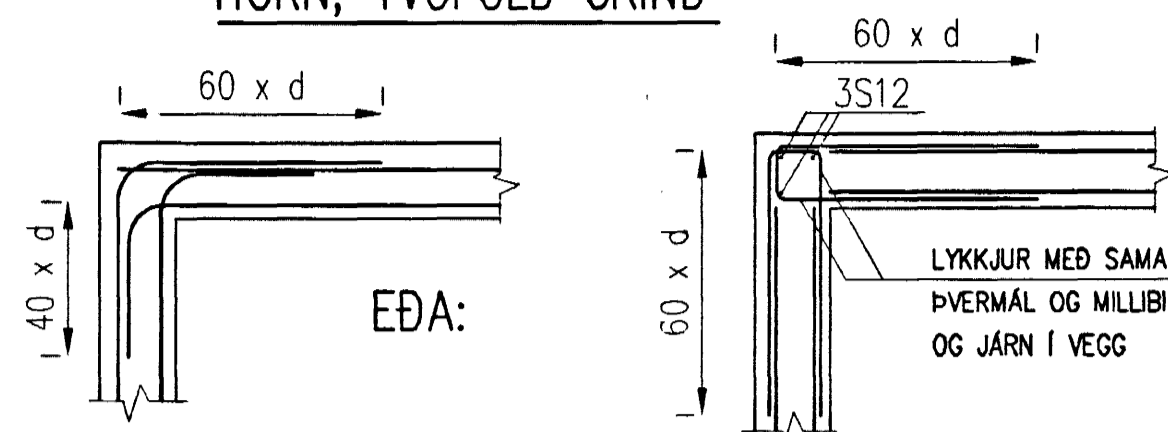
ALLIR VEGGENDAR SEM EKKI ERU MERKTIR SÉRSTAKLEGA SKULU BENTIR Á ÞENNAH HÁTT:



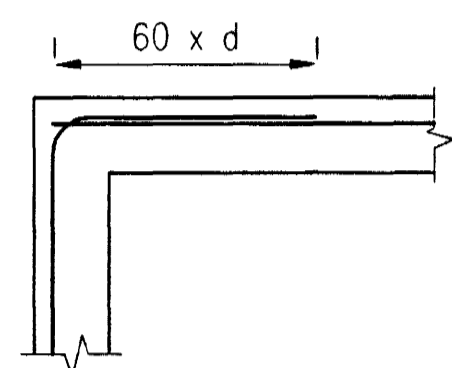
Formal A1 (841x594 mm) is 20 mm outside of this frame

TENINGU JÁRNAGRINDA

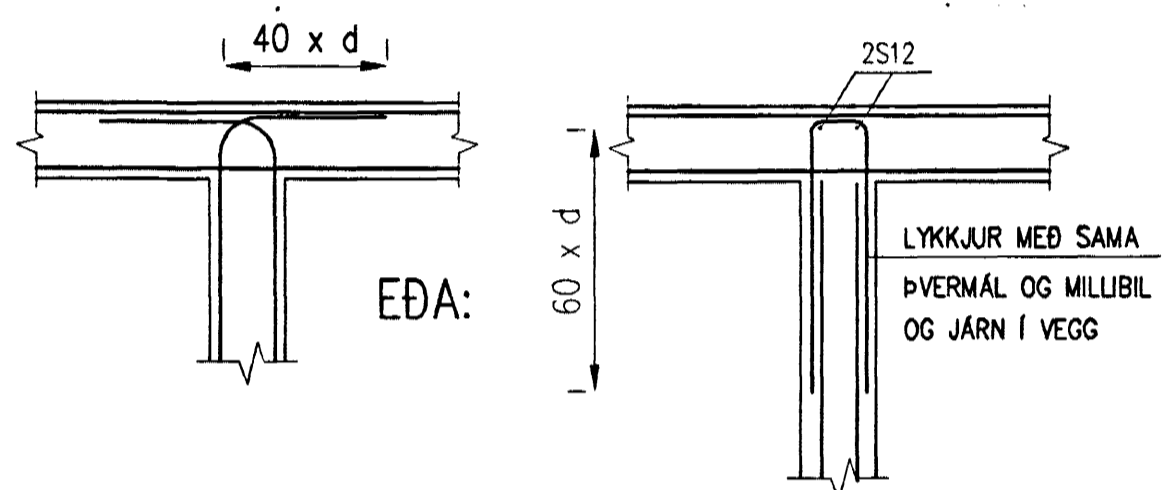
(d ER ÞVERMÁL JÁRNS)
HORN, TVÖFÖLD GRIND



HORN, EINFÖLD GRIND



TÉ, TVÖFÖLD GRIND

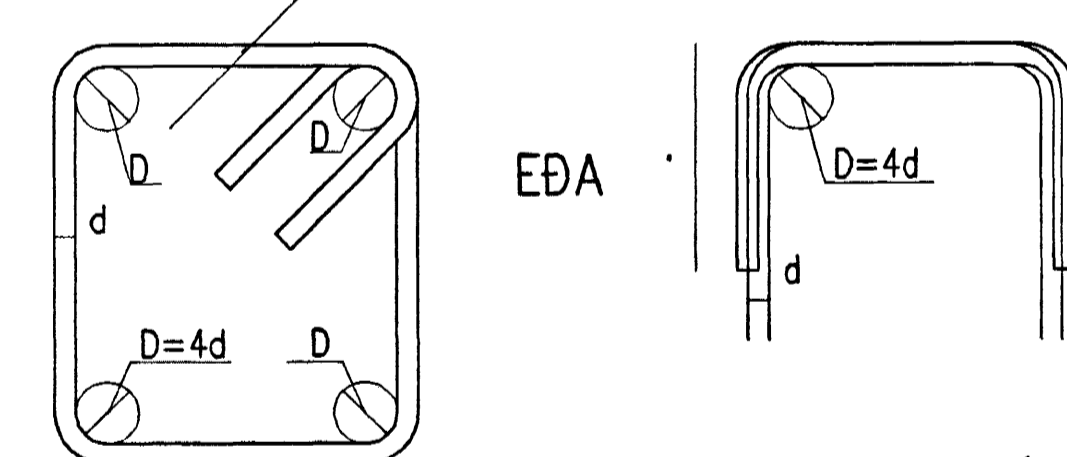


HULA Á JÁRN:

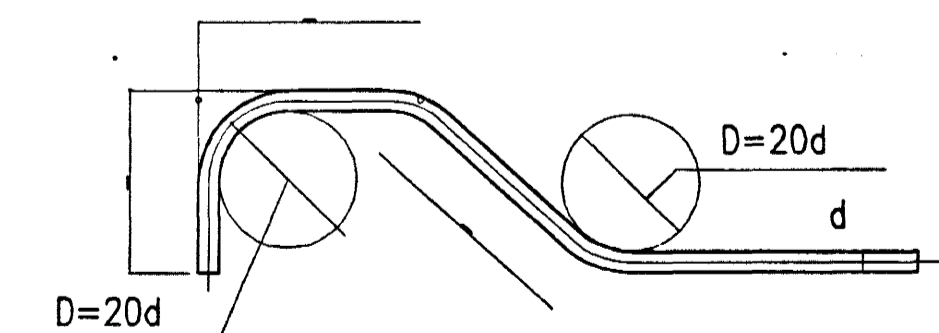
STEYPUHULA ALMENNT: 40mm
NEMA ANNAD SÉ ÁKVÆÐIÐ Á TEIKNINGUM

BEYGINGU GJARÐA

K500TE eða Fe360



BEYGJA AÐALJÁRNA



STEINSTEYPA

ÖLL STEYPA ER SKV. ÍST EN 206

GERÐ STEYPU KEMUR FRAM Á VÍÐKOMANDI TEIKNINGU Á FORMINU:

Caa/bb-cc-Sd-Ax

- aa Sívalingsstyrkur steypu í MPa
- bb Teningsstyrkur steypu í MPa
- cc Stærsta kornastærð
- d Sigmálsflokkur
- x Loftblendi; x=e loftblendis kraftist
x=0 loftblendis ekki kraftist

Dæmi: C35/45-38-S2-Ae

SIGMÁLSFLOKKAR STEYPU ERU EFTIRFARANDI:

Flokkur	Sigmál (mm)
S1	10 - 40
S2	50 - 90
S3	100 - 150
S4	>= 160

SÉ LOFTBLENDIS KRAFTIST SKAL ENDANLEGT LOFTTINNIHALD VERA 4,5-6 %

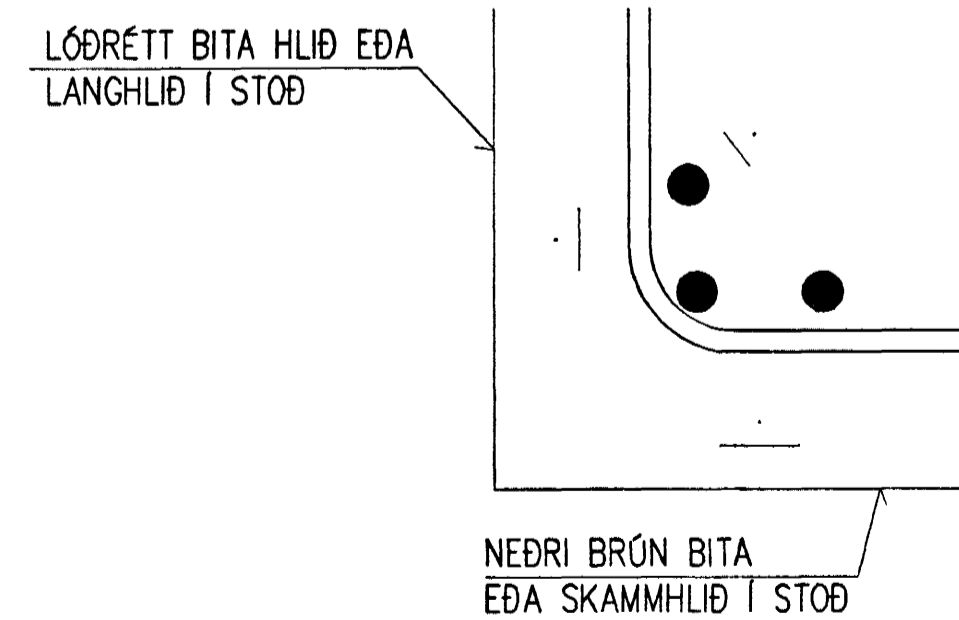
LÁGMARKSBIL AÐALJÁRNA

BITAR

- a > 2xd, ÞÓ EKKI MINNA EN MESTA STEINASTÆRÐ Í STEYPU + 5mm
- b = 1,5xd, ÞÓ EKKI MINNA EN MESTA STEINASTÆRÐ Í STEYPU

STOÐIR

- a > 2xd, ÞÓ EKKI MINNA EN MESTA STEINASTÆRÐ Í STEYPU + 5mm
- b = 1,5xd, ÞÓ EKKI MINNA EN MESTA STEINASTÆRÐ Í STEYPU



STÁLVIKRI

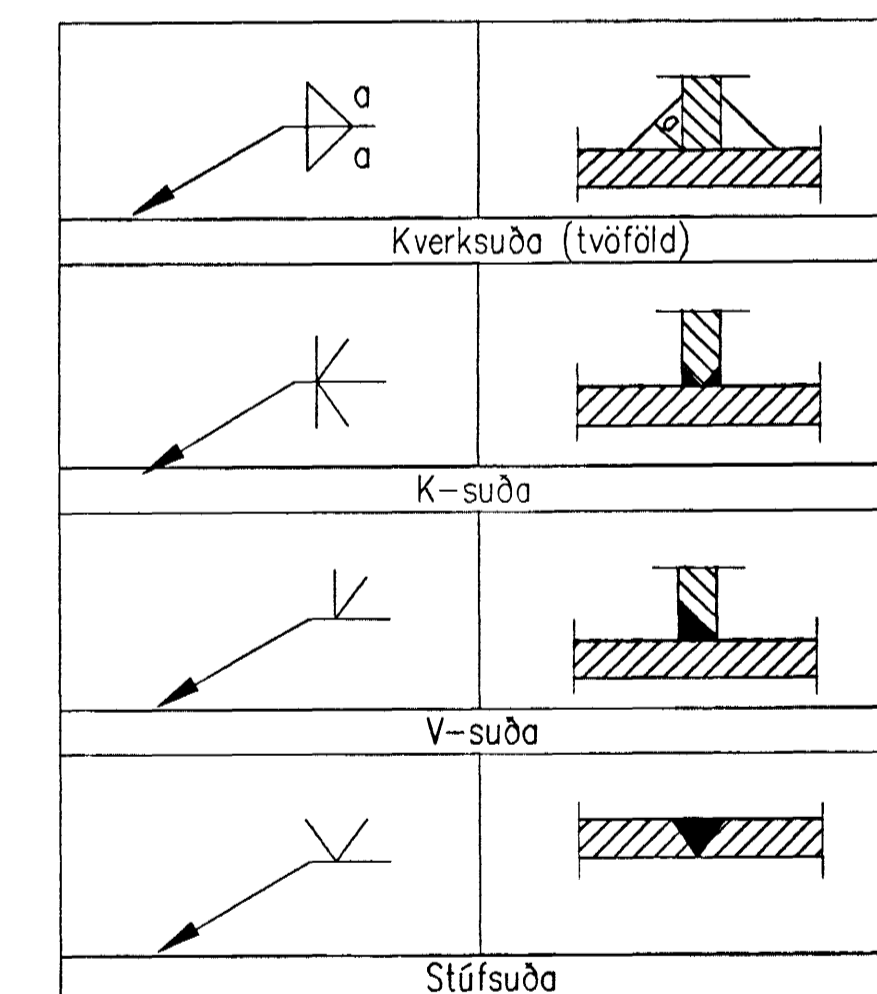
EFNISGÆÐI:

ALMENNT GILDIR, NEMA ANNAD KOMI FRAM Á TEIKNINGUM:
STÁLVIKRI SKV. EN 10025
STÁL ER Í FLOKKI S235 J2G3,
BOLTAR SKV. DIN 931 8.8
SKINNUR UNDIR RÆR SKV. DIN 126C
RÆR SKV. DIN 934 - 8
BOLTAR, RÆR OG SKINNUR
SKULU VERA HEITGALVANHÓÐUÐ

UM YFIRBORDSMEDHÖNDLUN STÁLVIKRIS ER VÍSAD Í VERKLÝSINGU.

ÞEIR EINIR MEGA FRAMKVÆMA SUDUVINNU, SEM HAFNA TIL ÞESS TILSKILIN RÉTINDI FRÁ IÐNÆKNISTOFNUN ISLANDS.
MINNSTA LEYFILEGA KVERKSUDA ER 4 mm OG SUDUEFNI SKAL VERA A.M.K. JAFNGOTT OG EFNÍ ÞESS STÁLS SEM VERIÐ ER AÐ SJÓÐA SAMAN, BÆÐI HVAD VARDAR STYRK OG SEIGLU.

SUDUTÁKN:



Byggingafræðingur
Alfreitt Þann
15 APR. 2004
VPS

Skýringar:
Explanations:

This drawing is the property of the Alcan Iceland Ltd. and handed out for personal use only. It may neither be copied nor made available to others without permission of the Alcan Iceland Ltd. The receiver is liable for any misuse.

VST Verkfræðistofa
Sigurðar Thoroddsen hf.

Ármúla 4, 108 Reykjavík Sími: 569 5000 Fax: 569 5010

Breyt. / Rev.	Breyting / Revision	Dags. / Date	Samb. / Approved	Notk. / Released	Fjöldi stykkja / Number of pieces	Hiður / Object	Altrið / Item	Efni / Material	ea. stik / Weight (kg)	Ítalgl. / Total no. of pieces	Athugasemdir / Remarks
					IV III II I	ADALVERKSTÆÐI					
						STARFSMANNAAÐSTAÐA					
						BURÐARVIKRI, ALMENNAR SKÝRINGAR					
						VST					
						JAN 2004					
						ISAL					
						ALCAN PRIMARY METAL EUROPE					
						IS-222 Hafnarfjörður					
						168392					