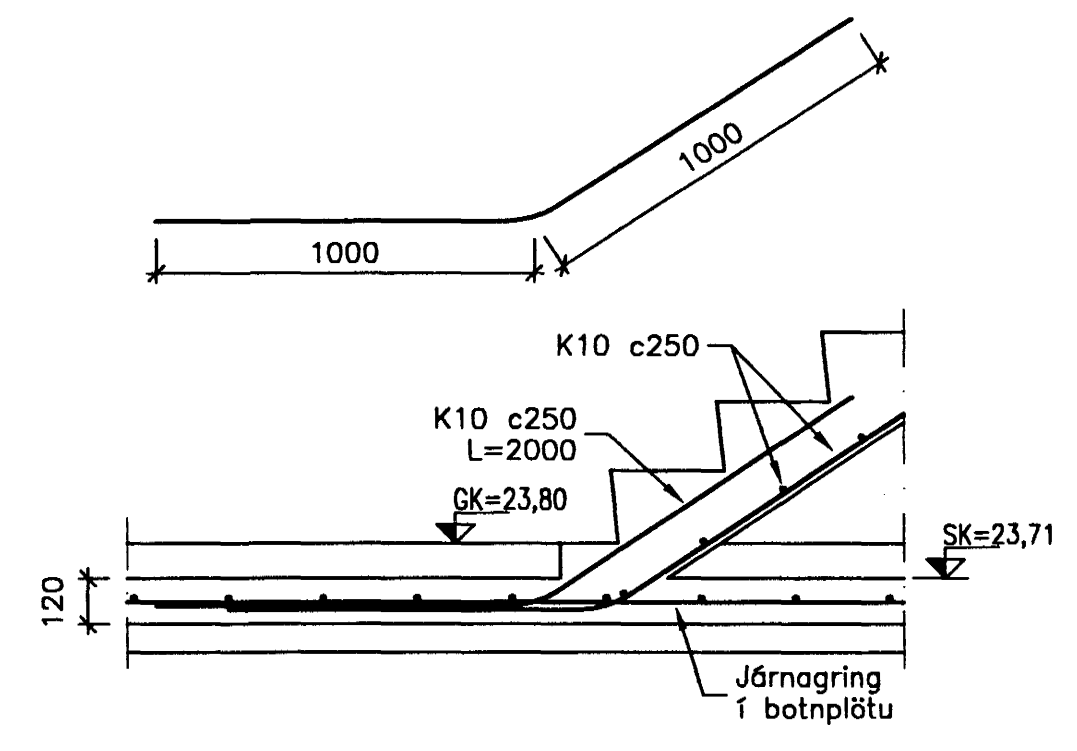
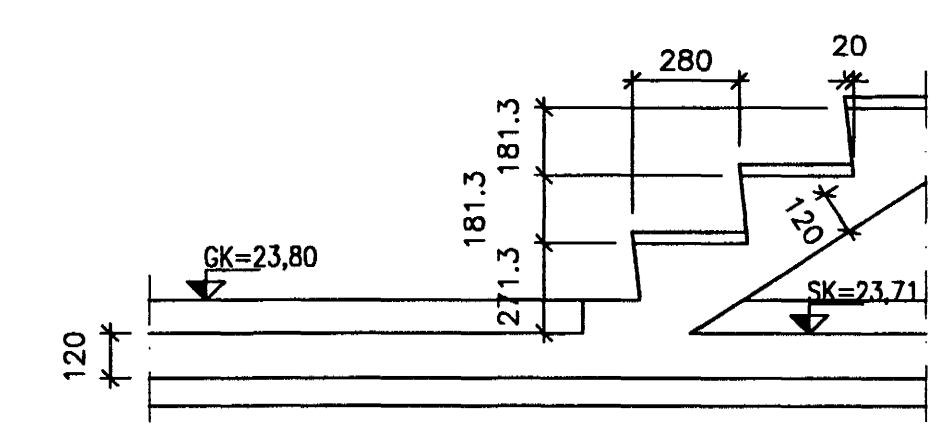


C Snið í stiga
B-703 1:20
B-101
B-102



D Snið í stiga
B-703 1:20

Skýringar:
Sjå teikn. nr. B-000

Bygginguvaldið Hafnarfjarðar
Alþjótt þann
14 APR. 2004
V.P.S.

A.H. Jón. Halldórsson

ÖTGAFA	DAGSETNING	TEIKNAD	YTIRFARID	SAMÞYKKT
EDLI BREYTINGAR				
HANNAÐ:	SHH	DAGS.:	20.03.2004	
TEIKNAD:	SHH	KVARDI:	1:20	
YFRF.:	H.H.	VERK NR.:	5146-32-01	
SKRÁ:	sh311ste	TEIKN.NR.:	B-706	
SAMB.:	<i>[Signature]</i>			

FRUMSTÆRD BLAÐS A1 - BLAÐSTÆRD A3, MINNKUN 1:2

Verkás ehf
Burknavellir 10-16

Sérmyndir
Stigi



BORGARTÓNI 17 - 105 REYKJAVÍK NEIFANG: fjarhitun@fjarhitun.is
SÍMI 562 8955 - FAX 562 8950 VEFSDA: www.fjarhitun.is
KENNITALA: 700186-1649