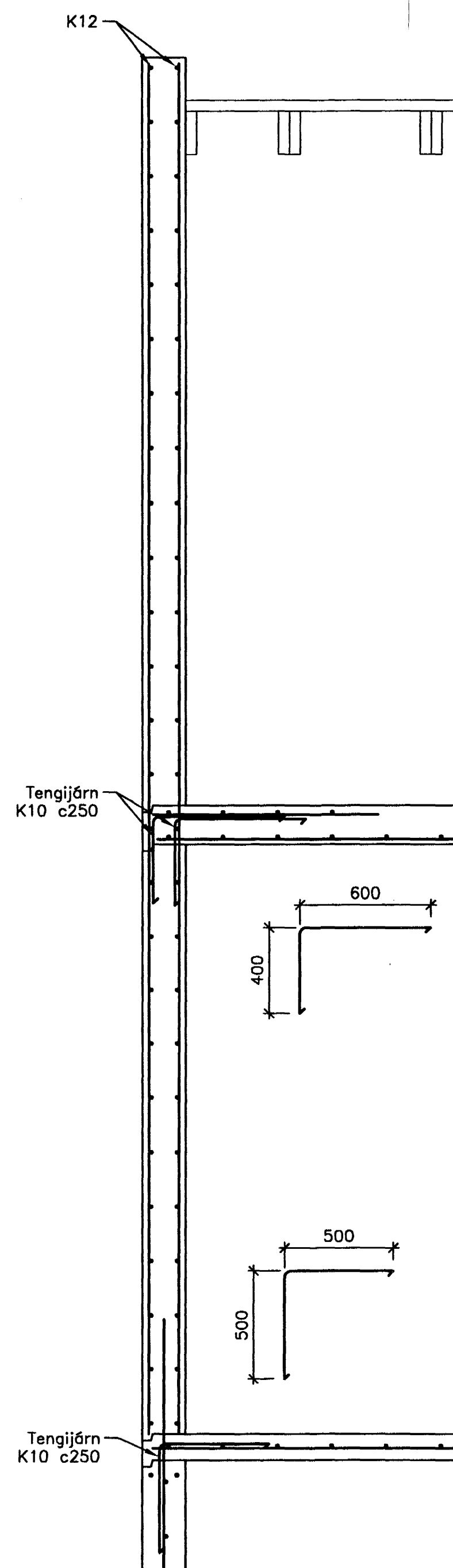
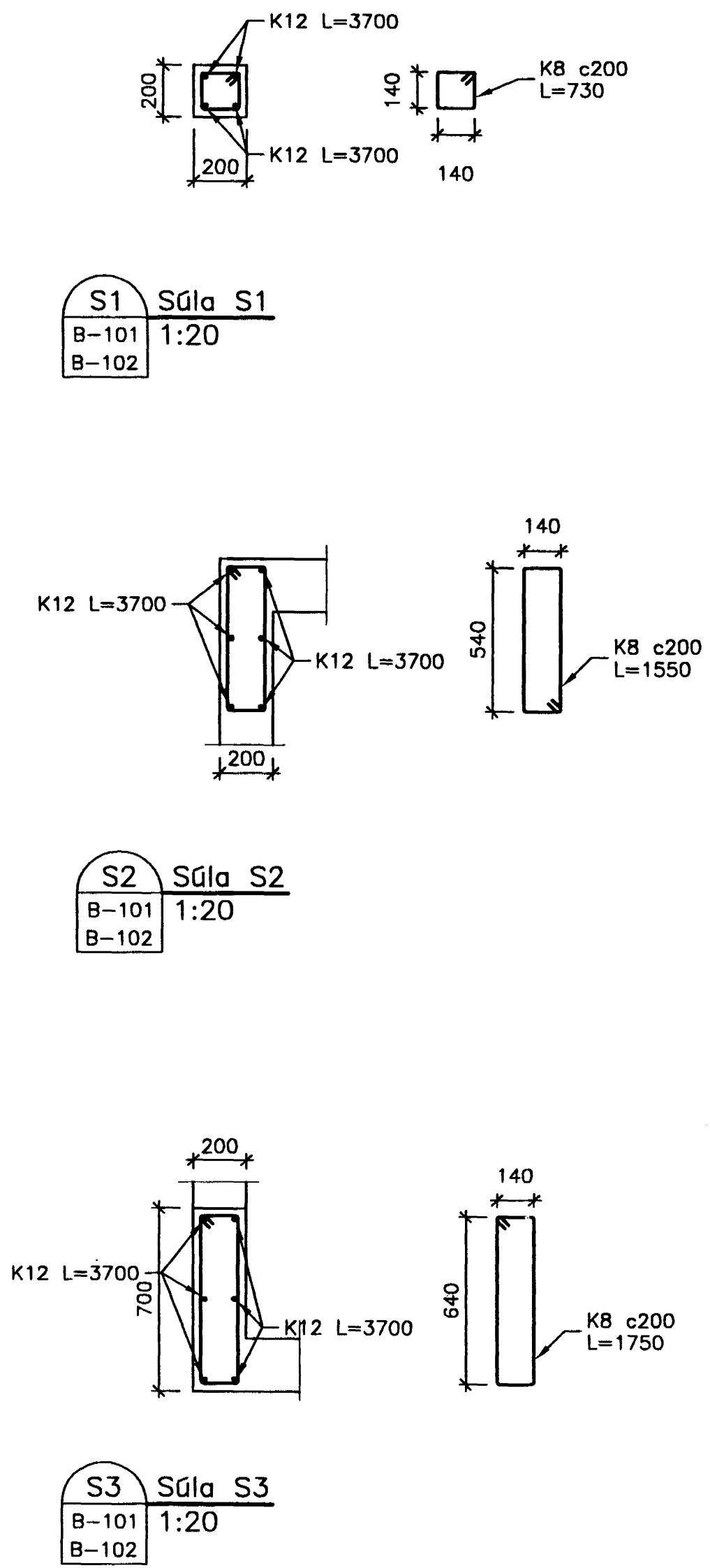


I Snið í vegg
B-704 1:20
B-201
B-202

J Snið í vegg
B-704 1:20
B-201
B-202



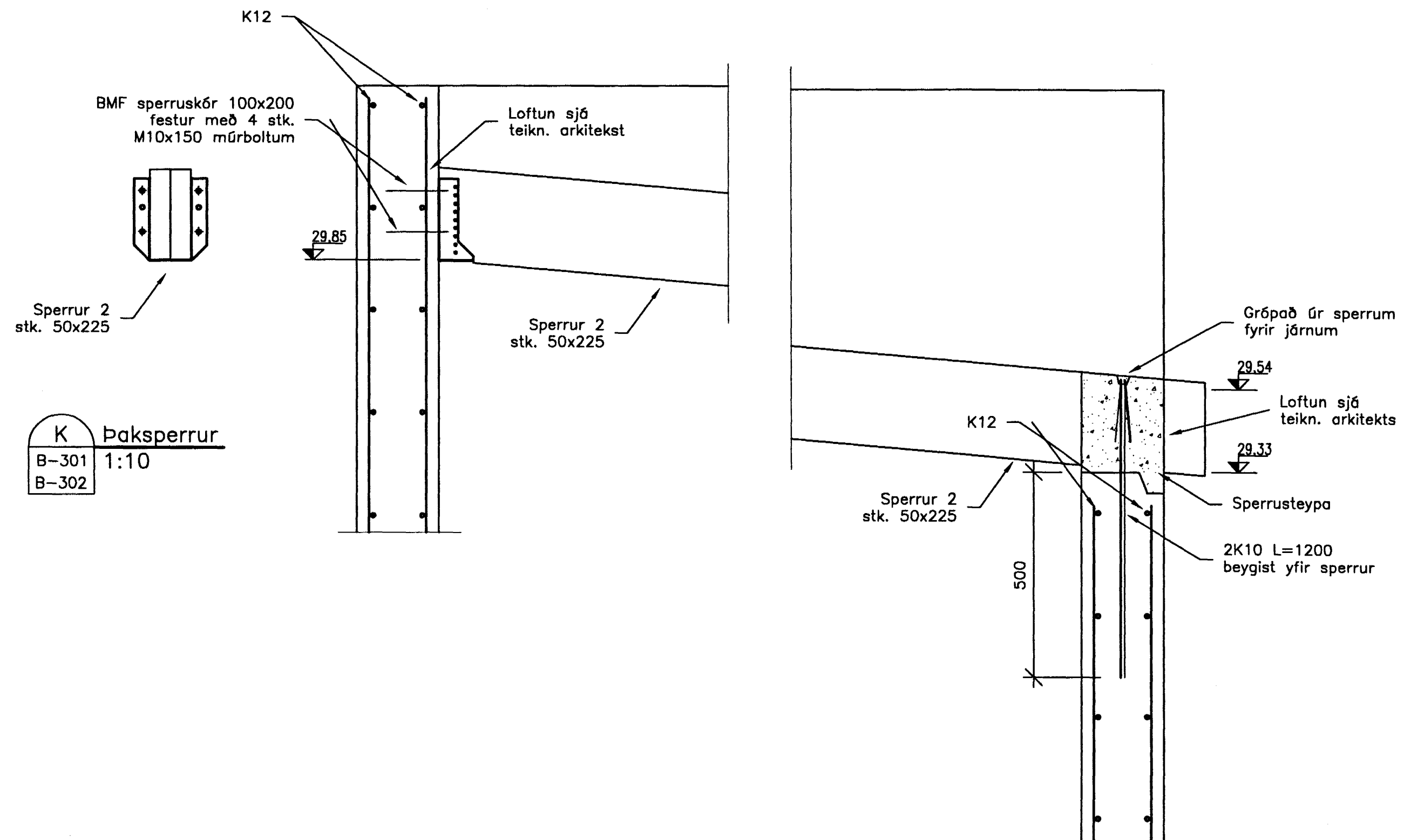
L Snið í vegg
B-101 1:20
B-102



S1 Súla S1
B-101 1:20
B-102

S2 Súla S2
B-101 1:20
B-102

S3 Súla S3
B-101 1:20
B-102



K Þaksperrur
B-301 1:10
B-302

Skýringar:
Sjå teikn. nr. B-000, B-301

Byggingafræðingur
Alfreitt Þann
14 APR. 2004
VFS.

AH Jónh. Steinhilmarsson

ÚTGÁFA	DAGSETNING	TEIKNAD	YFIRFARID	SAMÞYKKT
EDLI BREYTINGAR				
HANNAÐ:	SHH	DAGS.:	20.03.2004	
TEIKNAD:	SHH	KVARDI:	1:10, 1:20	
YFIRF.:	H.H.	VERK NR.:	5146-32-01	
SKRÁ:	sh311ste	TEIKN.NR.:	B-705	
SAMP.:	Kl. 061243-4249			

FRUMSTÆRD BLADS A1 - BLADSTÆRD A3, MINNKUN 1:2

Verkís ehf
Burknavellir 10-16

Sérmyndir
Snið í vegg, súlur
og þaksperrur

FJARHITUN
VERKFRÆÐISTOFA
BORGARTÓNI 17 - 105 REYKJAVÍK NETFANG: fjarhitun@fjarhitun.is
SÍMI 562 8955 - FAX 562 8950 VEFSAÐA: www.fjarhitun.is
KENNITALA: 700186-1649